

**ANEXO I**

**PROJETO BÁSICO – MEMORIAL DESCRITIVO**

**ORÇAMENTO BÁSICO**

**MEMÓRIA DE CÁLCULO**

**CRONOGRAMA FÍSICO-FINANCEIRO**

**COMPOSIÇÃO UNITÁRIA**

**COMPOSIÇÃO DA TAXA DE BDI**

**ENCARGOS SOCIAIS**

**ART DE ELABORAÇÃO DE PROJETO E FISCALIZAÇÃO**






**PREFEITURA MUNICIPAL DE TURURU**  
**SECRETARIA DE INFRAESTRUTURA**



# MEMORIAL DESCRITIVO

PREFEITURA MUNICIPAL DE TURURU  
Rua Francisco Sales, nº 132 - Bairro: Centro – TURURU/CE – CEP: 62655-000  
Fone: (88) 3358-1073 CNPJ: 10.517.878/0001-52

  
**Miguel Enéas da Silva Neto**  
Eng. Eletricista  
CREA-CE 54030



## MEMORIAL DESCRITIVO

### 1 – MEMORIAL DESCRITIVO

#### 1.1 - OBJETO

Em que são especificados e quantificados os serviços e materiais, as composições de preços, a definição dos recursos e os parâmetros para a contratação de empresa para **EXECUÇÃO DO GERENCIAMENTO DO SISTEMA DE ILUMINAÇÃO PÚBLICA DO MUNICÍPIO, CONTENPLANDO MANUTENÇÃO PREVENTIVA E CORRETIVA, AMPLIAÇÃO, REFORMA E EFICIÊNCIA ENERGÉTICA, CADASTRAMENTO E/OU ATUALIZAÇÃO DO PARQUE DE ILUMINAÇÃO PÚBLICA DO MUNICÍPIO DE TURURU/CE.**

#### Anexos:

- Anexo A – Orçamento Básico;
- Anexo B – BDI (Planilha das Bonificações e Despesas Indiretas);
- Anexo C – Encargos Sociais Básicos Tabela SEINFRA V 024.1 (desonerada);
- Anexo D – Encargos Sociais c/ Encargos Complementares Tabela SEINFRA 024.1 (desonerada);
- Anexo E – Composições de Preços do Orçamento Básico;
- Anexo F – Cronograma Físico-Financeiro;
- Anexo G – ART (Anotação de Responsabilidade Técnica).

Os serviços constantes da planilha orçamentária básica apresentam composições da Prefeitura, utilizando-se insumos e mão de obra das tabelas Seinfra 024.1 (desonerada) e Sinapi Set/2018 (desonerada), e insumos cotados do mercado.

Os serviços serão executados de acordo com as condições estabelecidas neste Edital e seus anexos, e em obediência ao Orçamento Básico, ao Memorial Descritivo, ao Acordo Operativo Enel – Prefeitura Municipal de TURURU, as Normas da ABNT, a NT-007/2015 R-06 e PE-030/2015 R-01 da Enel.

#### 1.1.1 JUSTIFICATIVA

A iluminação pública é um serviço público de interesse local de competência e responsabilidade do município, que deve organizá-lo e prestá-lo, diretamente ou sob o regime de concessão ou permissão (Inciso V, Art. 30, Constituição Federal); cuja fonte de recursos é a contribuição para o custeio dos serviços de iluminação (CIP), tributo de competência do município conforme Emenda Constitucional nº 39, de 19/12/2002, que acrescentou o Art. 149-A a Constituição Federal.

A Agência Nacional de Energia Elétrica (ANEEL) decidiu, por meio da **Resolução Normativa nº 414/2010**, que os ativos de IP sob a responsabilidade das distribuidoras de energia elétrica, serão repassados para os municípios. Essa decisão fundamenta-se no Art. 30 da Constituição Federal, no Parecer 765/2008 da Procuradoria Federal da ANEEL, nas Audiências Públicas nº 008/2008 e nº 49/2011 e na Consulta Pública nº 002/2009, e estabelece também que a manutenção das instalações de IP são de responsabilidade do ente municipal ou de quem tenha recebido deste a delegação para prestar tais serviços.



A contratação ora proposta justifica-se pelo atendimento à Constituição Federal, às Resoluções Normativas da ANEEL; bem como, a necessidade de continuidade da prestação dos serviços de manutenção do sistema de iluminação pública (IP).

**1.2. FUNDAMENTAÇÃO LEGAL:** Lei n.º 8.666, de 21/06/93 e 10.520/2002.

### 1.3. PREVISÃO DE CUSTOS

A previsão de recursos necessários para a contratação dos serviços, objeto do presente plano é de **R\$ 1.286.179,80 (hum milhão e duzentos e oitenta e seis mil e cento e setenta e nove reais e oitenta centavos)**, e serão pagos com recursos orçamentários oriundos do Tesouro Municipal.

### 1.4. CONTROLE E FISCALIZAÇÃO DOS SERVIÇOS

A gestão do contrato e a programação dos serviços será efetuada por técnicos da Secretaria de Infraestrutura, de acordo com as especificações e instruções constantes no contrato e seus respectivos anexos.

Os serviços serão fiscalizados, medidos e acompanhados pela Secretaria de Infraestrutura, a quem competirá a emissão das Ordens de Pagamentos após a confirmação dos trabalhos realizados.

A Secretaria de Infraestrutura terá acesso a todas as informações sobre o andamento relativo aos trabalhos contratados em qualquer fase.

A Contratante manterá, no local da prestação dos serviços, técnicos pertencentes ao seu quadro de funcionários, devidamente credenciados e autorizados a exercer, em seu nome, toda e qualquer ação de orientação geral, acompanhamento, controle e fiscalização da execução dos serviços constituindo a que doravante será denominada de FISCALIZAÇÃO.

Ficará o Contratado obrigado a refazer os trabalhos rejeitados, logo após a correspondente notificação da Fiscalização, devidamente registrada no Livro de Ocorrências dos Serviços; sendo de inteira responsabilidade do Contratado os ônus decorrentes desta providência. Fazem parte integrante desta especificação, independentemente de transcrição, todas as Normas (NB's) da ABNT relacionadas com os trabalhos e serviços abrangidos assim como os que constituem objeto do correspondente Contrato e/ou ainda, constantes das suas correspondentes Planilhas Orçamentárias.

### 2.1 - OBJETIVO

Estabelecer as diretrizes gerais para **EXECUÇÃO DO GERENCIAMENTO DO SISTEMA DE ILUMINAÇÃO PÚBLICA DO MUNICÍPIO, CONTENPLANDO MANUTENÇÃO PREVENTIVA E CORRETIVA, AMPLIAÇÃO, REFORMA E EFICIÊNCIA ENERGÉTICA, CADASTRAMENTO E/OU ATUALIZAÇÃO DO PARQUE DE ILUMINAÇÃO PÚBLICA DO MUNICÍPIO DE TURURU/CE.**

### 2.2 - APRESENTAÇÃO

O presente Memorial Descritivo foi subdividido em itens e subitens e tem como objetivo definir sequencialmente a posição, o relacionamento e as atribuições da Contratada.

### 2.3 - ENCARGOS DA CONTRATADA

2.3.1 - As empresas concorrentes deverão ter conhecimento de todos os serviços que possa vir a ser executados;



2.3.2 - A Contratada assumirá inteira responsabilidade técnica pelo gerenciamento, execução dos serviços, pela confiabilidade e efetividade dos trabalhos que executar, obedecendo às recomendações e exigências dos fabricantes dos materiais e dispositivos existentes e/ou já instalados;

**2.3.2.1 - A licitante deverá apresentar registro ou inscrição de Pessoa Jurídica, na entidade profissional competente – Conselho Regional de Administração C.R.A. e de seu representante técnico (profissional bacharel em Administração).**

2.3.3 – A contratada deverá proceder com a manutenção preventiva e corretiva, ampliação e eficiência energética do parque de iluminação pública (IP) e demais ambientes necessários que forem do entendimento da contratante, através da execução das ordens de serviços emitidas pela contratante, secretaria de infraestrutura. Toda Ordem de Serviço aberta publicamente deve ser comunicada anteriormente a contratante para confirmação da mesma;

2.3.4 - A contratada deverá dar consultoria em todos os órgãos competentes no que se referir a energia elétrica, no combate as irregularidades existentes no parque de iluminação pública, em elaboração de projetos elétricos e laudos técnicos, vistorias em prédios e ambientes públicos, visando assim uma maior eficiência energética e uma redução no desvio de energia no município;

2.3.5 – A Contratada assumirá, ainda, todos os ônus oriundos de despesas de taxas e emolumentos juntos aos órgãos competentes, impostos, registro dos serviços no CREA, INSS e quaisquer outras exigíveis na forma das disposições em vigor e outros que casualmente venham a surgir;

2.3.6 - É encargo da licitante fornecer todos os materiais e equipamentos necessários para que seja executado o serviço;

2.3.7 - Todos os materiais a empregar no serviço serão, comprovadamente, de qualidade e primeiro uso, atendendo aos padrões de mercado e às normas da ABNT e deverão satisfazer às especificações e recomendações do fabricante;

2.3.8 - A Contratada deverá providenciar e implantar o seu Almoxarifado Local para administração local dos serviços, o qual deve ser apropriado para guarda dos veículos, equipamentos, materiais e ferramentas a serem utilizados na execução dos serviços;

2.3.9 - Na execução dos serviços, poderá haver interrupção das atividades normais, se combinado e aprovado pela Fiscalização, não cabendo nenhuma indenização ou pagamento extraordinário pelos serviços realizados fora do horário normal;

2.3.10 - Fica reservado à Fiscalização o direito de rejeitar os materiais que não satisfizerem aos padrões exigidos nas especificações e recomendações dos fabricantes.

**2.3.11 - Caberá à Contratada alocar pessoal especializado para a execução dos serviços, os quais serão executados obedecendo aos critérios de qualidade e padrões técnicos, utilizando-se equipamentos e veículos apropriados;**

2.3.12 – Deverão ser obedecidos as normas e procedimentos de higiene e segurança do trabalho, com a utilização apropriada dos equipamentos de proteção individual e coletiva, os quais deverão ser fornecidos pela Contratada;

**2.3.12.1 – A licitante deverá apresentar, junto com os envelopes de Habilitação e Proposta, o Programa de Prevenção de Riscos Ambientais (P.P.R.A) e o Programa de Controle Médico de Saúde Ocupacional (P.C.M.S.O).**

2.3.13 – A Contratada é responsável pelos danos causados diretamente à Administração ou a terceiros, decorrente de sua culpa na execução do contrato, não implicando corresponsabilidade do Poder Público ou de seus prepostos;

**2.3.13.1 – A licitante deverá apresentar comprovação de possuir em seu quadro permanente, na data da licitação, profissional de nível superior Especializado em Segurança do Trabalho – ENGENHEIRO DE SEGURANÇA DO TRABALHO, reconhecido pelo CREA.**



2.3.14 – A Contratada é responsável pelos encargos trabalhistas, previdenciários, fiscais, comerciais e outros resultantes da execução do contrato;

2.3.15 – A Contratada deverá substituir, sempre que exigido pela Contratante e independente de justificativas, qualquer empregado cuja atuação, permanência e/ou comportamento sejam julgados prejudiciais, inconvenientes ou insatisfatórios à disciplina da repartição e/ou ao interesse do serviço público;

#### **2.4 - SERVIÇOS A EXECUTAR**

Os serviços serão executados mediante “Ordem Específica” emitida pela Fiscalização;

A CONTRATADA estará obrigada a satisfazer os requisitos e atender a todas as exigências e condições a seguir estabelecidas:

- a) Providenciar, à sua própria custa, os equipamentos e materiais de segurança individuais e coletivos necessários à execução dos trabalhos, observando todas as normas de Segurança e Medicina do Trabalho, ficando responsável por qualquer acidente de trabalho dos seus funcionários que ocorra durante a realização do objeto contratual;
- b) Transportar pessoal, material(is) e/ou equipamento(s) até os locais de trabalho, em viaturas apropriadas, adotando todas as providências cabíveis para evitar acidentes e responsabilizando-se pelos danos pessoais e materiais que porventura ocorrerem;
- c) Arcar com as despesas referentes ao uso de uniformes dos empregados, licenciamentos e eventuais multas de trânsito;
- d) Providenciar, à sua própria custa, a execução de toda a sinalização, de acordo com as normas de trânsito vigentes, ficando responsável por qualquer acidente que porventura ocorra por falta daquela;
- e) Providenciar todas as licenças necessárias à execução dos trabalhos;
- f) Zelar pelo patrimônio Municipal relacionado ao presente, assumindo responsabilidades pela sua integridade, bem como pelos eventuais que der causa;
- g) Executar os serviços de acordo com as diretrizes, as normas técnicas e o Acordo Operativo assinado entre Prefeitura e a ENEL;
- h) Manter à frente dos trabalhos equipe técnica liderada por pessoal qualificado, com capacidade para solucionar problemas referentes ao Contrato e poderes de representação perante a Fiscalização (Equipe Técnica composta por, no mínimo, Engenheiro Eletricista, Engenheiro de Segurança do Trabalho e Eletrotécnico);
- i) Substituir qualquer elemento do quadro pessoal cuja permanência seja considerada inconveniente pela Fiscalização;
- j) A Contratada providenciará a implantação da administração local dos serviços, em imóvel com área mínima de 90,0m<sup>2</sup>, com dependências para escritório, local apropriado para guarda de materiais (almoxarifado), veículos, equipamentos e acessórios necessários para a execução dos serviços;
- k) Manter seus veículos devidamente identificados através de adesivos nas laterais citando:

**“A SERVIÇO DO MUNICÍPIO DE TURURU”**

### **3. DAS CONDIÇÕES GERAIS DA PRESTAÇÃO DOS SERVIÇOS**

3.1. Os serviços serão executados mediante “Ordem Específica” emitida pela Secretaria de Infraestrutura;

3.2. A CONTRATADA estará obrigada a satisfazer os requisitos e atender a todas as exigências e condições a seguir estabelecidas:



- a) Recrutar pessoas habilitadas e com experiência comprovada, fornecendo à CONTRATANTE relação nominal dos profissionais, contendo identidade e atribuição/especificação técnica.
- b) Executar os serviços através de pessoas idôneas, assumindo total responsabilidade por quaisquer danos ou falta que venham a cometer no desempenho de suas funções, podendo solicitar a substituição daquele cuja conduta seja julgada inconveniente.
- c) Substituir os profissionais nos casos de impedimentos fortuitos, de maneira que não se prejudiquem o bom andamento e a boa prestação dos serviços.
- d) Facilitar a ação da FISCALIZAÇÃO na inspeção dos serviços, prestando, prontamente, os esclarecimentos que forem solicitados pela CONTRATANTE.
- e) Responder perante a P.M.T, mesmo no caso de ausência ou omissão da FISCALIZAÇÃO, indenizando-a devidamente por quaisquer atos ou fatos lesivos aos seus interesses, que possam interferir na execução do Contrato, quer sejam eles praticados por empregados, prepostos ou mandatários seus. A responsabilidade se estenderá a danos causados a terceiros, devendo a CONTRATADA adotar medidas preventivas contra esses danos, com fiel observância das normas emanadas das autoridades competentes e das disposições legais vigentes.
- f) Responder, perante as leis vigentes, pelo sigilo dos documentos manuseados, sendo que a CONTRATADA não deverá, mesmo após o término do CONTRATO, sem consentimento prévio por escrito da CONTRATANTE, fazer uso de quaisquer documentos ou informações especificadas no parágrafo anterior, a não ser para fins de execução do CONTRATO.
- g) Pagar seus empregados no prazo previsto em lei, sendo também de sua responsabilidade o pagamento de todos os tributos que, direta ou indiretamente, incidam sobre a prestação dos serviços contratados inclusive as contribuições previdenciárias fiscais e parafiscais, FGTS, PIS, COFINS, IRPJ, CSLL, emolumentos, seguros de acidentes de trabalho etc., ficando excluída qualquer solidariedade da P.M.T por eventuais autuações administrativas e/ou judiciais uma vez que a inadimplência da CONTRATADA, com referência às suas obrigações, não se transfere a P.M.T.
- h) Disponibilizar, a qualquer tempo, toda documentação referente ao pagamento dos tributos, seguros, encargos sociais, trabalhistas e previdenciários relacionados com o objeto do CONTRATO.
- i) Manter durante toda a execução dos serviços, em compatibilidade com as obrigações por ele assumidas, todas as condições de habilitação e qualificação exigidas na licitação.
- j) Respeitar as normas de segurança e medicina do trabalho, previstas na Consolidação das Leis do Trabalho e legislação pertinente.
- l) Prestar os serviços de acordo com as exigências da fiscalização, atentando sempre para as normas da Associação Brasileira de Normas Técnicas (ABNT).
- m) Responsabilizar-se pela conformidade, adequação, desempenho e qualidade dos serviços e bens, bem como de cada material, matéria-prima ou componente individualmente considerado, mesmo que não sejam de sua fabricação, garantindo seu perfeito desempenho.

### 3.3. DO RECEBIMENTO DOS SERVIÇOS

3.3.1. O recebimento do serviço será feito por equipe ou comissão técnica, constituída pela Secretaria de Infraestrutura, para este fim.

3.3.2. O objeto deste Contrato será recebido:

- a) **Provisoriamente**, pelo responsável por seu acompanhamento e fiscalização, mediante termo circunstanciado, assinado pelas partes, em até 15 (quinze) dias da comunicação escrita da CONTRATADA.
- b) **Definitivamente** - Caso não se constate nenhum problema de execução, durante o período mínimo citado no subitem anterior, será procedido o recebimento definitivo do serviço pela equipe ou comissão técnica, mediante Termo de Recebimento Definitivo, circunstanciado, assinado pelas partes, após vistoria que comprove a



adequação do objeto aos termos contratuais, observado o disposto no art. 69 da Lei nº 8.666/93, não podendo este prazo ser superior a 90 (noventa) dias, salvo em casos excepcionais, devidamente justificados.

3.3.3. O Termo de Entrega e Recebimento Definitivo só poderá ser emitido mediante inexistência de qualquer pendência no contrato.

3.3.4. Somente serão emitidos atestados técnicos dos serviços após a emissão do Termo de Entrega e Recebimento Definitivo, caso não se constate nenhum problema operacional.

#### **4. DAS CONDIÇÕES ESPECIAIS DOS SERVIÇOS**

4.1. A Contratada deverá utilizar na execução dos serviços, funcionários contratados ou terceirizados, bem como equipamentos de sua propriedade, sendo vedada a utilização de funcionários (servidores ou terceirizados) da P.M.T, e equipamentos de propriedade da P.M.T.

4.2. A CONTRATADA estará obrigada a satisfazer aos requisitos e atender a todas as exigências e condições a seguir estabelecidas:

a) Prestar os serviços de acordo com o MEMORIAL DESCRITIVO, parte integrante do edital.

b) Atender às normas da Associação Brasileira de Normas Técnicas (ABNT) e demais normas internacionais pertinentes ao objeto contratado.

c) Responsabilizar-se pela conformidade, adequação, desempenho e qualidade dos serviços e bens, bem como de cada material, matéria-prima ou componente individualmente considerado, mesmo que não sejam de sua fabricação, garantindo seu perfeito desempenho.

d) Apresentar, caso a LICITANTE seja obrigada pela legislação pertinente, no ato da entrega dos envelopes de habilitação e proposta, descrição da implantação das medidas preventivas definidas no Programa de Condições e Meio Ambiente de Trabalho na Indústria da Construção – PCMAT ou Programa de Prevenção de Riscos Ambientais - PPRA, no Programa de Controle Médico de Saúde Ocupacional – PCMSO e seus respectivos responsáveis, sob pena de inabilitação.

e) Registrar o Contrato decorrente desta licitação no CREA, na forma da Lei, e apresentar o comprovante de “Anotação de Responsabilidade Técnica” correspondente antes da apresentação da primeira fatura, sob pena de retardar o processo de pagamento.

f) Registrar o Contrato decorrente desta licitação junto aos órgãos competentes.

g) Fornecer toda e qualquer documentação, memorial de cálculo, projetos, etc., produzidos durante a execução do objeto do Contrato, de forma convencional e em meio digital.

h) A Contratada deverá, ainda, dispor dos recursos administrativos, financeiros, de transporte, de compras, etc. que julgar conveniente para assegurar o bom andamento dos trabalhos, evitar interrupções e discontinuidades e garantir o fiel cumprimento dos prazos estabelecidos.

#### **4.3. DA FISCALIZAÇÃO**

A fiscalização será da Secretaria de Infraestrutura do Município de TURURU.

Todos os problemas advindos de cada Ordem de Serviço serão tratados inicialmente com a Fiscalização e posteriormente, se não houver solução compatível, com o (a) Secretário (a) de Infraestrutura do Município de TURURU.

4.3.1. A Contratada deverá se limitar a execução dos serviços especificados na Ordem Específica de Serviços, sob pena de executar e não receber.

#### **5. SISTEMA DE ILUMINAÇÃO PÚBLICA DO MUNICÍPIO DE TURURU**



### Apresentação

A Secretaria de Infraestrutura do Município (Seinfra) é responsável pelo Sistema de Iluminação Pública.

Essencialmente o planejamento e controle de todos os serviços de iluminação pública são exercidos pela Seinfra através de suas Divisões Técnicas, em particular as atividades de fiscalização dos trabalhos prestados pela empresa contratada, e de inspeções de materiais.

A tensão de distribuição do sistema de iluminação pública é essencialmente em baixa tensão de 380/220V.

Os circuitos de Iluminação Pública são comandados por chaves magnéticas acionadas por relés fotoelétricos (uma pequena parcela), e a grande maioria das unidades com comando individual, ligadas diretamente à rede da Concessionária.

Todos os materiais empregados são previamente aprovados e seguem especificações técnicas próprias para garantir a durabilidade e a facilidade de instalação e manutenção.

### Composição do Sistema de Iluminação Pública (QIP)

São aproximadamente 1.232 (hum mil e duzentos e trinta e dois) pontos luminosos instalados nos postes da concessionária de energia, e nas praças, canteiros centrais, distribuídos na sede e nos distritos, no Município.

PARQUE DE ILUMINAÇÃO PÚBLICA DO MUNICÍPIO DE TURURU	
DESCRIÇÃO	
TIPO DE LÂMPADA	ACERVO TOTAL - PREFEITURA DE TURURU DEZEMBRO/2018
VAPOR SÓDIO DE 70W	1.126
VAPOR SÓDIO DE 150W	14
VAPOR SÓDIO DE 250W	56
VAPOR SÓDIO DE 400W	20
VAPOR MERCÚRIO DE 80W	5
VAPOR MERCÚRIO DE 250W	3
FLUORESCENTE DE 11W	1
FLUORESCENTE DE 15W	2
FLUORESCENTE DE 40W	2
MISTA 160W	3



QUANTIDADE TOTAL

1.232

## **6. DEFINIÇÕES GERAIS E CARACTERÍSTICAS**

A seguir são apresentadas as definições gerais das unidades típicas de Iluminação Pública (IP), e serviços correlatos.

⇒ **Sistema de Iluminação Pública (IP)**

São todos os materiais e equipamentos de iluminação e respectivos circuitos elétricos a partir do ponto de conexão com a rede da concessionária distribuidora de energia.

⇒ **Ponto Luminoso**

Fica definido como ponto luminoso a unidade constituída por uma lâmpada e os acessórios indispensáveis ao seu funcionamento.

⇒ **Rede de Iluminação Pública (IP)**

É o conjunto de circuitos que tem por finalidade alimentar os pontos luminosos de IP.

⇒ **Manutenção preventiva e corretiva**

São os serviços executados em um sistema em consequência da ocorrência de falha, ou desgaste em componentes deste sistema. Através de ações preventivas e corretivas com fornecimento e aplicação dos materiais, e mão de obra; em fim, todos os materiais, equipamentos que se façam necessários.

⇒ **O Gerenciamento, cadastramento e/ou atualização do acervo de iluminação pública**

Refere-se ao registro e monitoramento de dados, planejamento, programação e controle das intervenções na rede de energia elétrica do município, visando à obtenção dos melhores resultados e propiciando a aplicação adequada e controlada dos recursos despendidos nestas intervenções. O cadastramento deve ocorrer, em meio físico, por meio de plaquetas de alumínio e, em meio digital, por software em plataforma atualizada. O cadastramento deve contemplar, no mínimo: coordenadas georeferenciadas, endereço, características técnicas do ponto luminoso, características do alimentador, código da placa.

### **Os Serviços**

Contratação de empresa para execução dos serviços técnicos de engenharia para gestão, manutenção preventiva e corretiva, ampliação e eficiência energética do sistema de Iluminação Pública (IP), prédios públicos e demais ambientes, consultoria junto a órgãos competentes e demais serviços elétricos necessários e constantes no projeto básico.

## **7. ESPECIFICAÇÃO DA GESTÃO, DA MANUTENÇÃO PREVENIVA E CORRETIVA, AMPLIAÇÃO E EFICIÊNCIA ENERGÉTICA DO SISTEMA DE ILUMINAÇÃO PÚBLICA E DEMAIS AMBIENTES**

Os serviços deverão abranger todas as atividades necessárias à manutenção preventiva e corretiva, da ampliação e eficiência energética do sistema de iluminação pública (IP), dos prédios públicos e demais ambientes do Município, com registro, controle de dados, planejamento, programação, acompanhamento, supervisão das intervenções na rede.



*Manutenção preventiva e corretiva:* entende-se por manutenção preventiva o serviço que tem por finalidade evitar o defeito, propriamente dito, no que se diz respeito a iluminação pública, a limpeza das luminárias, e no que se diz respeito a manutenção preventiva no todo, a inspeção dos equipamentos e/ou materiais quanto a corrosão, vida-útil dos equipamentos e/ou materiais próxima ao fim, etc. A manutenção corretiva tem como objetivo corrigir o defeito já existente, um curto-circuito, um mau dimensionamento, etc.

*Ampliação:* consiste na instalação de novos pontos luminosos em locais onde não há iluminação ou a iluminação está em desacordo com as normas técnicas da concessionária. A ampliação pode consistir apenas no ponto luminoso (lâmpada e/ou luminária) como também pode abranger serviços preliminares para a instalação do ponto (instalação de postes, cabos e acessórios comuns ao serviço). Todo o serviço de ampliação deverá conter um projeto e um orçamento previamente aprovados pela contratante.

*Eficiência energética:* o objetivo da eficiência energética é tornar o sistema de energia elétrica do contratante mais moderno. A substituição de pontos luminosos existentes com baixa eficiência (lâmpadas vapor de mercúrio, vapor de sódio, vapor metálico, incandescentes, fluorescentes, etc) por tecnologia LED é uma das alternativas mais utilizadas para eficiência energética. A modernização dos dispositivos de proteção (disjuntores termomagnéticos ou disjuntores residuais (DR's)). A troca dos condutores, também pode ser considerada uma medida de eficiência energética, visto que o aquecimento dos cabos causa uma perda na qualidade de energia. A instalação de subestações em grandes centros de cargas pode reduzir consideravelmente a tarifa mensal, sem contar que quanto mais próximo a subestação estiver do quadro de distribuição melhor será a qualidade de energia. Outra tecnologia moderna e bastante utilizada são os painéis fotovoltaicos (painel solar). Utilizando a energia proveniente do sol um centro de carga pode chegar a zerar a tarifa mensal de energia elétrica. A contratante poderá solicitar a instalação de painéis fotovoltaicos em prédio público afim de zerar a fatura mensal do mesmo e/ou ainda obter energia para descontar em outras unidades públicas e/ou na iluminação pública. Sempre que for necessário a contratada deverá apresentar projetos de eficiência energética e os mesmos deverão ser aprovados pela concessionária local.

*Consultoria:* a contratante poderá acionar a contratada sempre que necessário para dar consultoria em assuntos que forem competentes a área e ao contrato.

A elaboração dos estudos de projetos e orçamentos necessários à ampliação e eficiência energética, para expansão e melhoria do município, deverá atender as normas aplicáveis da ABNT, Enel (NT-007/2015 R-06), ou em sua falta, as internacionais reconhecidas; cabendo à Seinfra do Município este encargo.

Deverão ser elaborados orçamentos de serviços de obras, englobando pessoal e materiais, como forma de subsidiar o Município nas decisões quanto ao planejamento e programações apresentadas em função da disponibilidade de recursos. O controle dos orçamentos deverá ser informatizado e disponibilizado para consulta e arquivo do Município. Esse serviço será realizado sempre que solicitado pela prefeitura.

A remuneração dos serviços prestados pela CONTRATADA e das atividades concernentes quanto aos Serviços **de Manutenção, Ampliação e de eficiência energética**, executados como disposto neste item do Memorial Descritivo será calculada, a cada mês, pela multiplicação do preço unitário de cada atividade aplicada pela CONTRATADA, conforme itens da Planilha de Preços Unitários por Atividades de sua Proposta de Preços, pelo número total de atividades aplicadas no mês de referência da medição.

#### Serviços Corretivos de Pronto Atendimento





Os serviços de pronto atendimento são aqueles exigidos por situações de perigo pessoal ou material que devam ser atendidos de imediato, por recebimento de solicitação ou detectados, os quais deverão ser prestados num prazo máximo de até 06 (seis) horas.

São exemplos de serviços de Pronto Atendimento: danos causados por abalroamentos, impactos diversos, fenômenos atmosféricos, incêndios, circuitos partidos, luminárias com refrator e/ou compartimento para equipamento abertos, entre outros.

Deverá a empresa Contratada dispor de equipe destinada ao atendimento dos serviços corretivos de Pronto Atendimento, munido de canais de comunicação exclusivos (telefone fixo ou telefone celular).

Na ocorrência de situações onde a equipe de Pronto Atendimento não consiga eliminar a situação de risco, a equipe deverá sinalizar e isolar o local até que a manutenção apropriada seja finalizada, deixando um funcionário de prontidão no local, à espera da eliminação do risco.

Todos os serviços de manutenção corretiva deverão ser registrados em ficha de serviço, conforme padrão a ser aprovado pelo Município, e arquivados em meio magnético até o término do Contrato quando deverão ser entregues.

⇒ **Ronda**

Os serviços de ronda às instalações de IP deverão ser efetuados pela CONTRATANTE e relatados no seu Relatório Mensal de atividades à CONTRATADA, para as devidas intervenções que se façam necessárias.

⇒ **Materiais retirados do sistema**

Todos os materiais retirados do sistema deverão ter seus componentes principais desmontados, identificados, testados e acondicionados adequadamente.

As lâmpadas de descarga retiradas do acervo de IP por terem atingido o final da sua vida útil ou por outro motivo qualquer, em hipótese alguma deverão ser quebradas, devendo ser enviadas às empresas de reciclagem, credenciadas por Órgão Ambiental competente, também com emissão do Certificado de Destinação Final.

Os materiais e/ou resíduos enquadrados na Lei de Crimes Ambientais (Lei Nº 9605 de 12/02/1998) e legislação complementar, tais como lâmpadas de descarga, deverão ter seus processos de descarte realizados sob exclusiva responsabilidade da CONTRATADA e às suas expensas.

⇒ **Pane Geral ou Setorial**

É a pane causada pela falta de energia por parte da Concessionária, cabendo à CONTRATADA identificar o problema e, de imediato, acionar o Município para adoção de medidas cabíveis. Esse tipo de pane não tem prazo preestabelecido para correção por parte de CONTRATADA por independe da sua ação direta e sim da Concessionária.

⇒ **Condições de Atendimento**



A empresa CONTRATADA deverá dispor de responsável destinado ao atendimento dos serviços munido de canal de comunicação exclusivo. Na ocorrência de situações onde a equipe não consiga eliminar a situação de risco, a CONTRATADA deverá prever e recomendar as ações necessárias.

⇒ **Equipamentos e Materiais do Sistema de Energia Elétrica**

Serão fornecidos pela CONTRATADA todos os materiais que necessitem de reposição na atividade de manutenção do ponto luminoso, a exemplo de lâmpadas, relés, reatores, capacitores, ignitores e conectores. Fica definido como ponto luminoso a unidade constituída por uma lâmpada e os acessórios indispensáveis ao seu funcionamento. Além do ponto luminoso a contratada ficará responsável pela manutenção elétrica e eficiência energética dos prédios públicos (pré-estabelecidos pela contratante).

⇒ **Administração local dos serviços**

Ficará na responsabilidade da Contratada manter administração local dos serviços de manutenção preventiva e corretiva, ampliação e da eficiência energética do Sistema de energia elétrica do Município de TURURU, em imóvel com área mínima de 90,0m<sup>2</sup>, com escritório, com local apropriado para a guarda de materiais (almoxarifado) e veículos utilizados nos serviços.

Todos os materiais, novos ou retirados da rede de Iluminação Pública, deverão ser armazenados de forma adequada e de maneira a garantir a integridade, a conservação, o controle e a fiscalização dos estoques.

O acesso às dependências do almoxarifado local será livre para a Fiscalização.

⇒ **Equipamentos e Equipes Técnica**

**Veículos**

A idade máxima permitida para os veículos, a partir do ano de fabricação, deverá obedecer ao seguinte critério: veículos pesados, tipo caminhões – até 10 anos. Independentemente deste limite de idade para a frota, o veículo deverá estar em perfeitas condições de funcionamento, apresentação, asseio, segurança, e também obedecer às regras impostas pela Prefeitura quanto à inspeção veicular e atender o disposto na legislação pertinente.

Os serviços devem ser obrigatoriamente executados por 01 (uma) equipe em veículo tipo Sky, com cesta aérea isolada simples (fiberglass) com altura de alcance mínima de 13,0 metros, e porta escada.

OBS.: Todos os veículos e equipamento devem ter isolamento mínimo para classe de 15kV, com lança e cesto aéreo e deverão estar em perfeitas condições de funcionamento, apresentação, asseio, segurança, e também obedecerem às regras impostas pela Prefeitura quanto a inspeção veicular e atender o disposto na legislação pertinente.



**Equipe Básica por veículo**

VEÍCULO	EQUIPES TIPO	OBSERVAÇÃO
<b>Cesta Simples</b>	01 Eletricista Motorista e 01 Auxiliar de Eletricista	Um dos membros da equipe deve ser motorista/Operador do veículo

Manter os veículos devidamente identificados através de adesivos nas laterais citando:

**"A SERVIÇO DO MUNICÍPIO DE TURURU"**

**Equipamentos em Geral – Descrição**

A Contratada deverá manter sobre todos os equipamentos utilizados para execução dos serviços contratuais, rigoroso controle e monitoramento quanto à segurança e condições operacionais adequadas para o uso.

- **Cesta Aérea Simples (isolado no mínimo para classe 15kV)**

Montada em veículo automotor, com a cesta aérea isolada simples (fiberglass) com altura de alcance mínima de 13,0 metros, e porta escada, cada um. Apresentar **Relatório Técnico de Ensaio em Equipamentos isolantes**, acompanhado de **Certificado de Adequação a Legislação de Trânsito** emitida pelo Órgão de Trânsito em nome do Fabricante do(s) equipamento(s).

**Ferramentas – Descrição**

A tabela a seguir contém as ferramentas de uso individual e coletivo que deverão ser utilizadas pela equipe de campo:

Ferramentas	Uso
Alicate bomba d'água	Conexão de fios e cabos, com conectores do tipo cunha
Alicate universal de 8" c/ isolamento	Corte e emenda de fios e cabos
Alicate de compressão para fios e cabos de 6 a 16 mm <sup>2</sup>	Conexão de fios e cabos, utilizando conectores de compressão
Caixa para ferramentas	Guarda e organização de ferramentas
Carretilha c/ corda 3/8"	Içar e baixar materiais
Chave de boca regulável 8" e/ou 10"	Adequada para diversos diâmetros de parafusos
Chaves de fenda de 3" fina, 4", 6" e 8" com cabo plástico ou de madeira	
Conjunto de aterramento temporário para rede de baixa tensão	Proteção de funcionários nos serviços na rede desenergizada



Ferramentas	Uso
Extrator de casquilho	Retirada da rosca da lâmpada com bulbo quebrado, do soquete
Extrator de conector cunha	Retirada de conector cunha
Faca curva	Descascar fios e cabos
Lâmina de serra para ferro de 1/2" x 12	Corte de parafusos e cabos. Corte, em caso de emergência, de postes e braços metálicos
Lanterna de 03 pilhas	
Multiteste - amperímetro e voltímetro (tipo alicate)	Verificação e medição de corrente e tensão
Dispositivo teste reator E-40	Verificação de equipamento ou reator VM (250 W e 400 W) VS (100 W a 400 W)
Dispositivo teste reator E-27	Verificação de equipamento ou reator VM (125 W) VS (70 W)
Dispositivo teste ignitor	Verificação de ignitor VS (70 W a 400 W)
Ponteiro de aço de 5/8" x 10"	
Prumo	
Sacola de lona para ferramentas	Sacola de uso individual
Teste de neon	Verificação de existência de energia
Alavanca sextavada de 1"	Serviços em bases de postes e outros
Balde plástico (18 litros);	Limpeza
Chave de cano de 18" (grifo)	Serviços em geral
Chave estrela 18 x 19 mm	Fixação de parafusos
Escova de aço	Limpeza de conectores, nas conexões e de postes
Lima chata de 8" (murça)	Ajustes de materiais
Lima redonda de 10" (bastarda)	Abertura e ajustes em orifícios
Luva de borracha - isolamento mínimo de 1 Kv	Usada em rede de baixa tensão
Equipamento para arqueação	Utilizado em braçadeira/fita de aço inoxidável

**Equipamentos de proteção Individual por indivíduo**



PREFEITURA MUNICIPAL DE  
**TURURU**  
Cidade do Futuro e do Bem

## PREFEITURA MUNICIPAL DE TURURU SECRETARIA DE INFRAESTRUTURA



Material	Unid.
Capacete de segurança	Um
Óculos de segurança	Um
Manga isolante de borracha classe 2 tipo II	Par
Bolsa para mangas isolantes de borracha	Um
Luva isolante de borracha classe 2 tipo II	Par
Luva de cobertura para luva de borracha	Par
Bolsa para luvas Isolantes de borracha	Um
Luva de vaqueta	Par
Botina de segurança	Par
Uniforme de serviço (calça e camisa) com características retardante às chamas	Um
Cinto de segurança tipo pára-quedista	Um

### Equipamentos de proteção Coletiva

Material
Cones de sinalização
Kit de primeiros socorros
Placa de advertência "Não opere este equipamento"
Fita ou correntes de sinalização
Detector de tensão de 1kv a 138kv sonoro/luminoso
Kit de emergência para vazamentos

PREFEITURA MUNICIPAL DE TURURU  
Rua Francisco Sales, nº 132 - Bairro: Centro – TURURU/CE – CEP: 62655-000  
Fone: (88) 3358-1073 CNPJ: 10.517.878/0001-52

  
Miguel Engas da Silva Neto  
Eng. Eletricista  
CREA-CE 54030



### **Fornecimento de materiais**

Todos os materiais necessários a execução dos serviços, objeto do presente Memorial Descritivo, serão fornecidos pela Contratada.

### **Aquisição dos Materiais**

Os materiais que serão utilizados na execução dos serviços deverão ser adquiridos em conformidade com estas "Especificações Técnicas de Materiais".

A Seinfra se reserva o direito, durante a vigência do Contrato, de alterar as Especificações Técnicas de Materiais.

### **ESPECIFICAÇÕES TÉCNICAS DOS MATERIAIS**

Materiais quando não especificados neste documento devem atender ao descrito na composição de preço do mesmo.

#### **Conectores Padronizados**

A conexão entre os condutores da rede de distribuição secundária e os condutores da instalação de iluminação pública deve ser realizada com os seguintes tipos de conectores:

- a) O conector cunha deve ser utilizado na rede de distribuição secundária com condutores nus;
- b) O conector perfurante deve ser utilizado na rede de distribuição secundária com condutores multiplexados.

#### **Luminárias Padronizadas**

As luminárias instaladas na rede de distribuição secundária devem atender integralmente aos desenhos 600.40 e 600.50 do Padrão de Material da Enel e possuir as características técnicas básicas descritas abaixo:

- a) Devem ser fechadas, com grau de proteção IP 65, com equipamentos auxiliares incorporados, e com difusor em policarbonato transparente resistente ao impacto e aos raios ultravioletas;
- b) O corpo da luminária deve ser em alumínio fundido ou injetado, com espessura mínima de 2 mm. Os demais materiais metálicos devem ser resistentes à corrosão, como: aço inox, alumínio, bronze, latão, etc;
- c) A luminária com comando individual deve possuir base para relé fotoeletrônico;
- d) A luminária deve possuir alojamento cilíndrico para fixação no braço metálico;
- e) A Prefeitura pode utilizar modelos de luminárias diferentes dos padronizados nos desenhos 600.40 e 600.50, obedecendo às distâncias mínimas de segurança, definidas neste documento.

As luminárias instaladas em postes exclusivos para iluminação pública, e que não sejam da rede de distribuição secundária, devem possuir no mínimo as características descritas na alínea "a" deste item, sendo recomendado observar as prescrições dos desenhos 600.40 e 600.50 do Padrão de Material da Enel.



### Tipos de Lâmpadas Padronizadas

As lâmpadas utilizadas em luminárias instaladas na rede de distribuição secundária devem obedecer às prescrições a seguir:

- Devem ser do tipo Vapor de Sódio de Alta Pressão e Vapor Metálico nas potências apresentadas na Tabela 5 do PE-030/2015 R-01, e na tabela a seguir.
- As dimensões e demais características das lâmpadas devem obedecer aos desenhos 600.04, 606.02 e 606.03 do PE-030/2015 R-01.

### REATORES

#### CARACTERÍSTICAS GERAIS

- VARIAÇÃO DE TEMPERATURA VARIAÇÃO DE TEMPERATURA MENOR OU IGUAL A 65°C
- FATOR DE POTÊNCIA ALTO FATOR DE POTÊNCIA – MAIOR OU IGUAL A 0,92
- TENSÃO 220V
- PERDAS (A serem especificadas no Anexo XII) REDUZIDAS E INFERIORES AOS VALORES ELETROBRÁS
- CHASSI (Esquema de ligação da luminária com Kit removível no Anexo XIII) COM KIT REMOVÍVEL OU FIXO E QUE RECEBA QUALQUER MARCA CREDENCIADA PARA UMA MESMA POTÊNCIA.
- INVÓLUCRO EM CHAPA DE AÇO CARBONO CONFORME SAE 1010 A 1020
- TRATAMENTO DA CHAPA ZINCAGEM CLASSE B (6 IMERSÕES)
- ENCAPSULAMENTO RESINA POLIÉSTER
- TAMPA DEVE SER FIXADO AO INVÓLUCRO POR MEIO DE PARAFUSOS, DE MATERIAL RESISTENTE À CORROSÃO, POSSUIR JUNTAS DE VEDAÇÃO RESISTENTES A TEMPERATURA E INTEMPÉRIES, PERMITIR A FIXAÇÃO DE RELÉS FOTOELÉTRICOS.
- CAPACITOR QUANDO NECESSÁRIO CORRIGIR O FATOR DE POTÊNCIA, OS CAPACITORES DEVERÃO SER DE POLIPROPILENO METALIZADO E INSTALADOS DENTRO DO INVÓLUCRO, MAS EXTERNAMENTE AO ENCHIMENTO DE RESINA. DEVE SER TIPO DESCARTÁVEL, DE FORMA QUE FACILITE A SUA REPOSIÇÃO. SUA FIXAÇÃO AO INVÓLUCRO DEVE SER FEITA COM BRAÇADEIRA METÁLICA E PARAFUSOS. AS LIGAÇÕES AO CIRCUITO ELÉTRICO DEVEM SER POR MEIO DE CONECTORES TERMINAIS E EMENDAS PRÉ-ISOLADAS, TIPO DESCONNECTÁVEL. OS CAPACITORES DEVEM SER PARA 250V E SUPORTAR UMA ELEVAÇÃO DE TEMPERATURA DE 80°C EM RELAÇÃO A TEMPERATURA AMBIENTE DE 40°C





- **IGNITOR** QUANDO FOR NECESSÁRIO UTILIZAR IGNITORES, OS MESMOS DEVEM SER INSTALADOS DE FORMA IDÊNTICA À DOS CAPACITORES.
- **GRAU DE PROTEÇÃO** IP55
- **FATOR DE POTÊNCIA MÍNIMO** 0,92 ALTO FATOR DE POTÊNCIA; (CASO NECESSÁRIO, EFETIVAR CORREÇÃO PARA ESTE VALOR)
- **TENSÃO NOMINAL** 220V, 60Hz
- **POTÊNCIA** DE ACORDO COM A LÂMPADA QUE IRÁ ACIONAR
- **FORNECIMENTO** O CONJUNTO REATOR, CAPACITOR, IGNITOR E LÂMPADA DEVERÁ, OBRIGATORIAMENTE, SER FORNECIDO POR UM MESMO FABRICANTE

**OBS.:** Conforme NBR 13593 (para lâmpadas vapor de sódio de alta pressão) e NBR 14305 (para lâmpadas a vapor metálico).

**LÂMPADAS**

Tipo	Potência (W)	Base	Fluxo luminoso após 100 horas (lumens)	Vida Útil Mediana (h)	Dimensões Máximas (mm)		Referências
					comp.	diâmetro	
Vapor de Sódio Tubular	70	E27	5.600 a 5.800	18.000 a 28.000	156 a 160	67 a 70	Philips ou tecnicamente similar
	100	E40	9.000	24.000	210	46	Philips ou tecnicamente similar
	150	E40	14.000 a 14.500	24.000 a 32.000	156 a 232	46 a 90	Philips ou tecnicamente similar
	250	E40	25.000 a 27.000	24.000 a 32.000	226 a 257	46 a 90	Philips ou tecnicamente similar
	400	E40	47.000 a 48.000	24.000 a 32.000	285 a 292	46 a 120	Philips ou tecnicamente similar
	1.000	E40	130.000	24.000 a 32.000	285 a 390	65	Philips ou tecnicamente similar
Tipo	Potência (W)	Base	Fluxo luminoso após 100 horas (lumens)	Dimensões Máximas (mm)		Referências	
				Comp.	Diâmetro		



Vapores Metálicos	35	G12	3.600	100	19	Philips ou tecnicamente similar
	70	E27	7.000	155	32	Philips ou tecnicamente similar
	100	E40	10.000	210	47	Philips ou tecnicamente similar
	150	E40	14.500	210	47	Philips ou tecnicamente similar
	250	E40	17.000	210	89	Philips ou tecnicamente similar
	400	E40	31.000	255	118	Philips ou tecnicamente similar
	1000	E40	88.000	385	178	Philips ou tecnicamente similar

\* Demais características conforme norma NBR 13592/96 e NBR IEC 60598-1(SOQUETE – Ensaio com a lâmpada).

**Tabela 5: Potência das Lâmpadas e Perdas nos Reatores**

Potência das Lâmpadas (W)	Vapor de Sódio		Vapor de Mercúrio		Vapor Metálico	
	Perdas Máximas no Reator (W)	Conjunto Lâmpada e Reator (W)	Perdas Máximas no Reator (W)	Conjunto Lâmpada e Reator (W)	Perdas Máximas no Reator (W)	Conjunto Lâmpada e Reator (W)
35	-	-	-	-	10	45
50	12	62	-	-	-	-
70	14	84	-	-	15	85
80	-	-	9,6	89,6	-	-
100	17	117	-	-	18	118
125	-	-	13,75	138,75	-	-
150	22	172	-	-	23	173
250	30	280	25	275	23	273
350	-	-	-	-	-	-
400	38	438	36	436	40	440
600	55	655	-	-	-	-
700	-	-	49	749	-	-
1.000	90	1.090	70	1.070	50	1.050
1.500	-	-	-	-	-	-
2.000	-	-	100	2.100	80	2080

**NOTAS:**

- 1: Vapor de Sódio: Perdas máximas conforme NBR 13593
- 2: Vapor de Mercúrio: Perdas máximas conforme NBR 5125
- 3: Vapor Metálico: Perdas máximas conforme NBR 14305



Não é permitido o uso de lâmpadas incandescentes, halógenas e fluorescentes. Quando identificados pontos luminosos nesta situação, o mesmo deverá ser adequado para luminária c/ lâmpada vapor de sódio de 70W ou vapor metálica de 70W. Qualquer outro tipo de lâmpada deve ser submetido à aceitação por parte da Enel.

**LUMINÁRIAS INTEGRADAS**

**CARACTERÍSTICAS GERAIS**

• TIPO 2 – CUTOFF ou SEMI CUTOFF (ENSAIO DE CLASSIFICAÇÃO FOTOMÉTRICA)	– MÉDIA E LONGA (DISTRIBUIÇÃO DAS INTENSIDADES LUMINOSAS)
• TEMPERATURA - ENSAIO TÉRMICO	– 40°C AMBIENTE E 85°C COMPARTIMENTO = 125°C
• IMPACTO	– IK 08 OU 09
• VIBRAÇÃO – ENSAIAR COM A LÂMPADA	– 10 A 55 HERZ A CADA MEIA HORA EM QUALQUER POSIÇÃO
• GRAU DE PROTEÇÃO	– IP 66 (CORPO ÓPTICO) E MÍNIMO DE 34 PARA O ALOJAMENTO
• PORTA LÂMPADA- ENSAIO DE CHOQUE ELÉTRICO, ACRÉSCIMO DE TENSÃO NOS TERMINAIS DA LÂMPADA E VIBRAÇÃO COM A LÂMPADA ALOJADA.	– PARTES NÃO CONDUTORAS EM PORCELANA VITRIFICADA – CASQUILHO ALTO – SISTEMA DE TRAVAMENTO LATERAL COM ARAME DE AÇO INOX – CONTATOS DE BRONZE FOSFOROSO, LATÃO OU AÇO INOXIDÁVEL – CONTATO CENTRAL EM LATÃO NIQUELADO TIPO PARAFUSO COM MOLA
• CABOS/CONDUTORES	OS CABOS DE LIGAÇÃO DOS EQUIPAMENTOS INTERNOS À LUMINÁRIA DEVEM SER DE COBRE, FLEXÍVEIS, BITOLA MÍNIMA 1,5mm <sup>2</sup> , CLASSE DE ISOLAÇÃO 450/750V
• IDENTIFICAÇÃO	A MARCA E O MODELO DA LUMINÁRIA, DATA DE FABRICAÇÃO NO MÍNIMO, DEVEM SER GRAVADOS NO CORPO DE FORMA INDELEVEL
• RESISTÊNCIA MECÂNICA AO VENTO	> 100Km/h
• ACABAMENTO	TODAS AS PEÇAS METÁLICAS ISENTAS DE REBARBAS, NÃO ENERGIZADAS DEVERÃO RECEBER TRATAMENTO ANTI CORROSIVO



• <b>CORPO</b>	LIGA DE ALUMINIO INJETADA A ALTA PRESSÃO COM PINTURA ELETROSTÁTICA COR CINZA CLARA, OU BRANCO (PÉTALAS E LUMINÁRIAS) E COR MARROM ESCURO OU CINZA (PROJETORES)
• <b>REFLETOR</b>	CHAPA DE ALUMINIO PUREZA MÍNIMA DE 85% COM POLIMENTO QUÍMICO E ANODIZAÇÃO MÍNIMA
• <b>REFRATOR</b>	VIDRO TEMPERADO OU POLICARBONATO PLANOS, COLADOS AO REFLETOR COM JUNTA DE VEDAÇÃO EM MATERIAL NÃO DEGRADÁVEL TIPO POLISILOXANO OU <b>SIMILAR EQUIVALENTE</b>
• <b>GARANTIA</b>	MÍNIMA: 05 (CINCO) ANOS
• <b>RENDIMENTO LUMINOTÉCNICO</b>	SUPERIOR A 79%

**OBS.:** LEVAR EM CONSIDERAÇÃO A ALTURA ÚTIL DA POSTEAÇÃO E O PESO MÁXIMO DA LUMINÁRIA (20 KG +/- 5%).

**A LUMINÁRIA DEVERÁ POSSUIR:**

- 1-Sistema de proteção contra queda do corpo inferior e limitação de abertura através de cabos de aço inoxidável;
- 2-Focalizador devidamente identificado para todas as potências de lâmpadas utilizáveis;
- 3-Aterramento entre o corpo superior e inferior;
- 4-Permitir regulagem de ângulo de inclinação de +/- 5° através de dispositivo angulador, impossibilitando o acesso ao parafuso de regulagem externamente.

ITEM	TIPO	LÂMP.	POT.	MAT	GR DE PROT.	SOQ	ACESSÓRIOS	REFERÊNCIAS
1	Fechada	Vapor de sódio tubular ou Vapor	400W	Corpo em alumínio injetado com pintura eletrostática cinza, lente	IP66	E40	Corpo com espaço para alojamento dos equipamentos auxiliares da luminária	AMBAR 3 da Schreder ou produto tecnicamente equivalente





PREFEITURA MUNICIPAL DE  
**TURURU**  
Resposta do Futuro Melhor

## PREFEITURA MUNICIPAL DE TURURU SECRETARIA DE INFRAESTRUTURA



		Metálico tubular		em vidro temperado ou corpo em polipropileno com proteção para raios UV				
2	Fechada	Vapor de sódio tubular ou Vapor Metálico tubular	250W	Corpo em alumínio com pintura eletrostática cinza, lente em vidro temperado ou corpo em polipropileno com proteção para raios UV	IP66	E40	Corpo com espaço para alojamento dos equipamentos auxiliares da luminária	BETA da Tecnowatt produto tecnicamente equivalente
3	Fechada	Vapor de sódio tubular ou Vapor Metálico tubular	150W	Corpo em alumínio com pintura eletrostática cinza, lente em vidro temperado ou corpo em polipropileno com proteção para raios UV	IP66	E40	Corpo com espaço para alojamento dos equipamentos auxiliares da luminária	Alpha da Tecnowatt ou produto tecnicamente equivalente
4	Fechada	Vapor de sódio tubular ou Vapor Metálico tubular	100W	Corpo em alumínio com pintura eletrostática cinza, lente em vidro temperado Standard ou corpo em polipropileno com proteção para raios UV	IP66	E27	Corpo com espaço para alojamento dos equipamentos auxiliares da luminária	Alpha da Tecnowatt ou produto tecnicamente equivalente

		Vapor de	70W	Corpo em alumínio com			Corpo com espaço para alojamento	Alpha da Tecnowatt ou
--	--	----------	-----	-----------------------	--	--	----------------------------------	-----------------------

PREFEITURA MUNICIPAL DE TURURU  
Rua Francisco Sales, nº 132 - Bairro: Centro – TURURU/CE – CEP: 62655-000  
Fone: (88) 3358-1073 CNPJ: 10.517.878/0001-52

*Miguel Silva*  
Miguel Engas da Silva Neto  
Eng. Eletricista  
CREA-CE 54030



5	Fechada	sódio tubular ou Vapor Metálico tubular		pintura eletrostática cinza, lente em vidro temperado Standard ou corpo em polipropileno com proteção para raios UV	IP66	E27	equipamentos auxiliares da luminária	produto tecnicamente equivalente
6	Decorativa	Vapor de sódio tubular ou Vapor Metálico tubular	70 – 250 W	Corpo em alumínio com pintura eletrostática cinza, refletor superior de alumínio polido quimicamente anodizado e selado	IP65	E27 ou E40	Incorporados internamente à luminária.	FO5 da Tecnowatt ou produto tecnicamente equivalente

Obs.: Maiores detalhes técnicos, conforme NBR IEC 60598-1, NBR 15129, 6834 e NBR 5101.

#### LUMINÁRIAS COM TECNOLOGIA LED

Características técnicas mínimas exigidas:

Luminária utilizando tecnologia LED (light emitting diode) fabricada em alumínio injetado de espessura mínima 2 mm;

Os alojamentos das partes vitais (LED, sistema óptico secundário e controlador) deverão no mínimo grau de proteção IP-66. As luminárias devem ser ensaiadas, para este item, conforme ABNT NBR IEC 60598-1. As luminárias devem apresentar IP66 para o conjunto ótico. Caso o controlador possua no mínimo grau de proteção IP65, o compartimento do controlador deve apresentar pelo menos IP44, caso contrário, o



compartimento do controlador deve apresentar IP66. Os ensaios de grau de proteção das luminárias devem ser realizados conforme as normas NBR 15129 e NBR IEC 60598-1.

Refrator em policarbonato ou vidro plano temperado IK08 ou superior;

Acabamento deve ser pintura eletrostática a pó com aditivo anti UV, deve conter dissipador de calor sem ventiladores, bombas ou líquidos;

Temperatura da cor correlata declarada de 4.000 K, valor mínimo de 3.710 K e máximo de 4.260 K

Índice de reprodução de cor mínimo de IRC 70%;

Eficiência luminosa total maior ou igual a 100 lm/W;

Conjunto ótico com manutenção do fluxo luminoso do tipo L70, conforme LM79 e LM80, TM-21, conseguindo a manutenção de 70% do fluxo luminoso inicial após 50.000 horas de uso;

A fonte de alimentação/driver deverá ser montado internamente ao alojamento e ser substituível, deverá ter fator de potência superior a 0,92 e Tensão de operação do driver de 120V a 240V (range de operação);

Deverá possuir dispositivo para proteção contra surtos, classe 275 V, para 10 kV e 10 kA interno e instalado dentro do alojamento da luminária, conforme as normas NBR 5410-2004, IEC 61643-1 e UL 1449; Expectativa de vida quando instalado no alojamento da luminária de, no mínimo, 50.000 horas; Fluxo luminoso de saída mínimo por luminária de acordo com os tipos utilizados:

Tipo 1 – Luminária LED (Potência máxima de 180 W) – fluxo luminoso mínimo de 18.000 lúmens

Tipo 2 – Luminária LED (Potência máxima de 130 W) - fluxo luminoso mínimo de 13.000 lúmens

Tipo 3 – Luminária LED (Potência máxima de 80 W) - fluxo luminoso mínimo de 8.000 lúmens

Tipo 4 – Luminária LED (Potência máxima de 40 W) - fluxo luminoso mínimo de 4.000 lúmens

Garantia mínima de 5 anos.

OBS.1: O controlador deve possuir marcação conforme ABNT NBR IEC 61347-2-13 e ABNT NBR 16026, além de que as embalagens das luminárias, caso existam, devem apresentar a etiqueta ENCE.

OBS.2: As luminárias devem ser apresentadas completamente montadas e conectadas, prontas para serem ligadas à rede de distribuição na tensão especificada.

OBS.3: A fiação interna e externa deve estar conforme as prescrições da ABNT NBR 15129.

OBS.4: A luminária com tecnologia LED deverá possuir um dispositivo de proteção contra surtos de tensão. Driver's/Controladores

O driver deve ser de corrente constante na saída, atender às normas e os itens que seguem:

Eficiência: A eficiência do driver com 100% de carga e 220 V deve ser  $\geq 90\%$ , conforme NBR 16026/2012.



Corrente nominal: A corrente fornecida pelo driver não deve ser superior à corrente nominal do LED, conforme catálogo do fabricante do LED utilizado na luminária, conforme NBR 16026/2012.

Distorção Harmônica: (THD):  $\leq 20\%$ .

Obs.1: Medida à plena carga, 220 V, de acordo com a norma IEC 61000-3-2 C. Proteção contra interferência eletromagnética (EMI) e de radiofrequência (RFI):

Devem ser previstos filtros para supressão de interferência eletromagnética e de radiofrequência, em conformidade com a norma NBR IEC/CISPR 15.

Imunidade e Emissividade: O driver deve ser projetado de forma a não interferir no funcionamento de equipamentos eletroeletrônicos, em conformidade com a norma NBR IEC/CISPR 15 e, ao mesmo tempo, estar imune a eventuais interferências externas que possam prejudicar o seu próprio funcionamento, em conformidade com a norma IEC 61547.

Proteção contra sobrecarga, sobreaquecimento e curto-circuito: O driver deve apresentar proteção contra sobrecarga, sobreaquecimento e curto-circuito na saída, proporcionando o desligamento do mesmo com rearme automático na recuperação, em conformidade com a norma IEC 61347-1.

Proteção contra choque elétrico: O driver deve apresentar isolamento classe I, em conformidade com as normas NBR IEC 60598-1 e NBR 15129. Temperatura no ponto crítico (Tc) do driver dentro da luminária: Não deve ultrapassar a temperatura limite, informada pelo respectivo fabricante e que garanta uma expectativa de vida mínima de 50.000 horas, quando medida à temperatura ambiente mínima de 35°C e 100% de corrente de funcionamento na luminária, conforme NBR 16026/2012.

Obs.2: O fabricante da luminária deve apresentar documentação fornecida pelo fabricante do driver que comprove a temperatura limite de funcionamento e também diagrama/figura da localização do (Tc). Caso não marcado na carcaça do controlador, com uma seta indicando o ponto para a fixação do termopar. - Dimerização: O driver deve permitir dimerização através do controle analógico de 1 a 10 V ou interface DALI.

Obs.3: O driver deve possuir identificação conforme NBR IEC 61347-2-13 e NBR 16026.

ENSAIOS - Luminárias LED e Driver's/Controladores:

Ensaio das características elétricas das luminárias (Potência, corrente, tensão, frequência, fator de potência, eficiência);

Ensaio de verificação do grau de proteção, conforme ABNT NBR IEC 60598-1.

Ensaio de resistência a umidade;

Ensaio de resistência de isolamento;

Ensaio de rigidez dielétrica;

Ensaio de corrente de fuga;

Ensaio de proteção contra choque elétrico;

Ensaio de resistência a força do vento e vibração, conforme NBR 15129 E NBR IEC 60598-1;



Ensaio de proteção contra impactos mecânicos externos, conforme ABNT NBR IEC 62262;  
Ensaio de resistência à radiação ultravioleta, conforme ASTM G154;  
Ensaio das características fotométricas (Curva, IRC, TCC), conforme ABNT NBR 5101;  
Ensaio de durabilidade, manutenção do fluxo luminoso L70, conforme LM-79, LM-80, TM-21;  
Ensaio de grau de proteção do controlador, conforme Norma NBR IEC 60529;  
Ensaio de durabilidade do driver.

**Obs.1: Todos os ensaios devem ser realizados em laboratórios nacionais acreditados pelo INMETRO, ou laboratórios internacionais com acreditação no país de origem, reconhecida pelo INMETRO através de acordo multilateral. Cabe ao fornecedor arcar com todas as despesas dos ensaios.**

**Obs.2: A licitante deverá apresentar todos os ensaios e relatórios que comprovem as características exigidas nesse Memorial Descritivo.**

**GARANTIA:**

As luminárias devem ser fornecidas com garantia global (todos os componentes, principalmente módulos de LEDs e drivers de alimentação) de 5 anos contra quaisquer defeitos de fabricação a contar de seu recebimento, independentemente da data de fabricação. Todas as despesas de retirada, análise e de reposição ou devolução são de responsabilidade do fornecedor. No caso de descumprimento da garantia serão aplicadas as penalidades previstas em contrato.

**SUPORTE PARA LUMINÁRIAS EM TOPO DE POSTE**

• MATERIAL (CORPO E BRAÇOS)	AÇO CARBONO ABNT 1010 A 1020
• TRATAMENTO	GALVANIZAÇÃO POR IMERSÃO A QUENTE DE ACORDO COM A NBR 7399, 7400 E 6323 E SAE 1010 A 1020
• PINTURA	ESMALTE SINTÉTICO CINZA CLARO ou outra cor designada pelos representantes legais da Prefeitura.

**Obs.:** Antes da galvanização deverão ser retirados todas as rebarbas e cantos vivos das peças. Observar a NBR 12129.

**PEÇAS METÁLICAS**

• UTILIZAÇÃO	FERRAGENS PARA SUPORTES, FIXAÇÕES E DISTRIBUIÇÃO
• MATERIAL	AÇO CARBONO LAMINADO



• PREPARO DA SUPERFÍCIE	APÓS A CONFECÇÃO DAS PEÇAS E ANTES DA GALVANIZAÇÃO DEVERÃO SER RETIRADAS TODAS AS REBARBAS E CANTOS VIVOS
• TRATAMENTO DE CHAPA	GALVANIZAÇÃO POR IMERSÃO A QUENTE CONFORME ABNR, NBR 7414 E 6323 E SAE 1010 A 1020

#### Braço de Fixação

Os braços de fixação das luminárias utilizados na rede de distribuição da Enel devem possuir as características definidas no Desenho 608.10 do PE-030/2011 da Enel, conforme Tabela 6:

**Tabela 6:** Características dos Braços de Fixação

**Tabela 6:** Características dos Braços de Fixação

Tipo de Estrutura	Diâmetro do Braço (mm)	Comprimento do Braço (mm)
IP1	32	1300
IP2	48	1800
IP3		2800

**NOTAS:** Demais dimensões e características, consultar o Desenho 608.10 do PM-01.

**NOTAS:** Demais dimensões e características, consultar o Desenho 608.10 do PM-01 da Enel.

Os braços devem ser em aço 1010 ou 1020, galvanizado a quente, ou material resistente à oxidação.

O braço de fixação para luminárias com projeto específico para cada Prefeitura deve possuir comprimentos e angulações estabelecidos no Desenho 608.10 do PM-01 da Enel, de forma a garantir as distâncias mínimas de segurança estabelecidas no Desenho 030.01.

Deve ser mantida a distância mínima de segurança de 150 mm entre o braço de fixação e os condutores de baixa tensão.

O suporte de fixação para luminárias decorativas de praças ou logradouros, ou projetores para iluminação de campos de futebol deve possuir características de fixação que não ponham em risco a passagem de pedestres ou que interfira no trabalho dos eletricitistas.

#### Relé Fotoelétrico/fotoeletrônico

A base de montagem deve ser de material eletricamente isolante e fixada de forma que permita a sua remoção sem ser danificada.



Os contatos de encaixe devem ser de latão, estanhados eletroliticamente e fixados rigidamente à base de montagem.

A tampa deve ser de material eletricamente isolante, estabilizado contra efeito de radiação ultravioleta e resistente ao impacto e às intempéries.

O relé deve possuir grau de proteção IP 67.

Quando a luminária não possuir base para relé fotoeletrônico, este deve ser fixado em uma base, conforme o Desenho 604.02 do Padrão de Material da Enel.

Os relés fotoeletrônicos devem ser do tipo que mantêm a lâmpada desligada caso ocorra falha no mesmo.

#### **Reatores**

Os reatores externos e subterrâneos devem possuir invólucro com espessura mínima de 1,2mm e os reatores internos ou integrados devem possuir invólucro com espessura mínima de 0,7mm.

Quando em posição normal de uso externo, o invólucro do reator não pode apresentar cavidade ou reentrância que permita o acúmulo de água.

O invólucro, quando em chapa de aço com baixo teor de carbono, deve apresentar tratamento anticorrosivo.

Os reatores externos devem ser providos de condutores e os reatores internos devem possuir blocos de conexão ou condutores para as conexões com a rede elétrica e a lâmpada.

Os capacitores e ignitores devem ser de fácil remoção e substituição.

Os reatores para lâmpadas de vapor de sódio e vapor metálico não podem exceder os limites de corrente estabelecidos na Tabela 7, com a tensão de alimentação em 106% do valor nominal

**Tabela 7:** Corrente máxima com sobretensão





Tabela 7: Corrente máxima com sobretensão

Potência Nominal da Lâmpada (W)	Tensão de Arco (V)	Corrente Máxima de Curto-Circuito (A)
50	85	1,52
70	90	1,96
100	100	2,4
150	100	3,0
250	100	5,2
400	100	7,5
1.000	100	21,6

**NOTA:** Os valores de tensão de arco das lâmpadas são orientativos. Ver Tabela 3 da NBR 14305 e Tabela 3 da NBR 13593.

**NOTA:** Os valores de tensão de arco das lâmpadas são orientativos. Ver Tabela 3 da NBR14305 e Tabela 3 da NBR 13593.

Os valores de perdas máximas para reatores com ignitor integrado devem atender à Tabela 5.

Para os reatores com ignitor independente, a perda própria do ignitor deve ser subtraída.

Os reatores devem ser compactos e apropriados para utilização em lâmpadas a vapor de sódio de alta pressão, vapor de mercúrio ou vapor metálico.

Deve ser utilizado um reator de alto fator de potência.

Deve possuir tensão de nominal de 220 V, frequência de 60 Hz, alto fator de potência e seguir às recomendação dos desenhos 601.01, 601.03 e 601.05 do Padrão de Material da Enel.







PREFEITURA MUNICIPAL DE  
**TURURU**  
Cidade do Futuro Melhor

## PREFEITURA MUNICIPAL DE TURURU SECRETARIA DE INFRAESTRUTURA



### CAPACITOR PARA ILUMINAÇÃO PÚBLICA

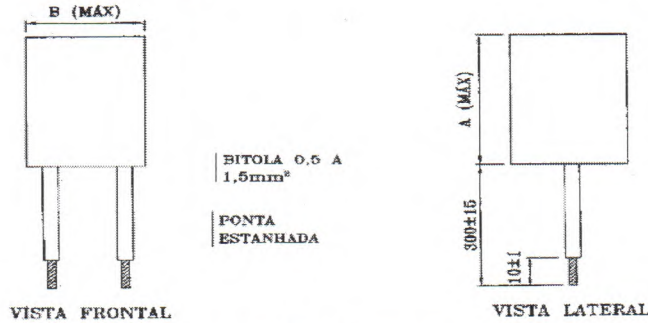


TABELA 1

ITEM	REATOR UTILIZADO	CAPACITÂNCIA ±10% (F)	FREQUÊNCIA (Hz)	TENSÃO ±10% (VAC)	DIMENSÕES (mm)		PESO APROX. (Kg)	CÓDIGO
					A (MÁX)	B (MÁX)		
1	80W (VM)	7x10 <sup>-6</sup>	60	250	50	40	0,10	
2	70W (VS)	9x10 <sup>-6</sup>			60	40	0,12	
3	150W (VS)	15x10 <sup>-6</sup>			60	50	0,15	
4	250W (VM)	15x10 <sup>-6</sup>			60	50	0,15	
5	400W (VM)	20x10 <sup>-6</sup>			70	50	0,20	
6	250W (VS)	25x10 <sup>-6</sup>			70	50	0,22	
7	400W (VS)	40x10 <sup>-6</sup>			110	60	0,25	

VS - VAPOR DE SÓDIO  
VM - VAPOR DE MERCÚRIO

- NOTAS : 1 - MATERIAL : - INVÓLUCRO EM ALUMÍNIO COM BAIXO TEOR DE CARBONO OU MATERIAL EQUIVALENTE. O INVÓLUCRO DEVE SER RESISTENTE AO CALOR, À CORROSÃO AMBIENTAL, A IMPACTOS MECÂNICOS E DEVE SER HERMÉTICAMENTE FECHADO;  
- CABOS DE COBRE ESTANHADOS SEÇÃO DE 0,5 A 1,5 mm<sup>2</sup> COM PONTA ESTANHADA E ISOLAMENTO PARA 90° C, NO MÍNIMO.
- 2 - ACABAMENTO : O INVÓLUCRO QUANDO EM AÇO CARBONO DEVE SER ZINCADO POR IMERSÃO A QUENTE CONFORME NBR-8323 PINTADO COM TINTA ANTICORROSIVA NA COR CINZA CLARO.
- 3 - CARACTERÍSTICAS ELÉTRICAS : - RESISTÊNCIA À TEMPERATURA DE 85° C, NO MÍNIMO, PARA UMA TENSÃO APLICADA DE 250V, SEM SOFRER QUALQUER DANO;  
- DEVEM POSSIBILITAR A CORREÇÃO DO FATOR DE POTÊNCIA PARA 0,9 A TODOS OS REATORES MENCIONADOS NA TABELA.
- 4 - IDENTIFICAÇÃO : NO CORPO DO CAPACITOR DEVE SER GRAVADO DE FORMA LÉGIVEL E INDELEZÍVEL, NO MÍNIMO COM:  
- NOME OU MARCA DO FABRICANTE;  
- MODELO DO CAPACITOR;  
- CAPACITÂNCIA NOMINAL EM MICROFARADS;  
- TOLERÂNCIA DA CAPACITÂNCIA EM PORCENTAGEM;  
- TEMPERATURA DE TRABALHO;  
- TENSÃO NOMINAL EM VOLTS;  
- DATA DE FABRICAÇÃO (MÊS E ANO).
- 5 - UTILIZAÇÃO : OS CAPACITORES SERÃO UTILIZADOS NA MANUTENÇÃO DE LUMINÁRIAS COM EQUIPAMENTO INCORPORADO E EM REATORES DE ALTO FATOR DE POTÊNCIA USO EXTERNO. CONFORME TABELA.
- 6 - DIMENSÕES EM MILÍMETROS:

ESPECIFICAR : CAPACITOR ELETROLÍTICO DE (A), 250 VAC, CONFORME DESENHO N° 602.01.1  
A - INDICAR A CAPACITÂNCIA CONFORME TABELA.

*[Handwritten signature]*

PREFEITURA MUNICIPAL DE TURURU  
Rua Francisco Sales, nº 132 - Bairro: Centro - TURURU/CE - CEP: 62655-000  
Fone: (88) 3358-1073 CNPJ: 10.517.878/0001-52

*Miguel Elias da Silva Neto*  
Miguel Elias da Silva Neto  
Eng. Eletricista  
CREA-CE 54030



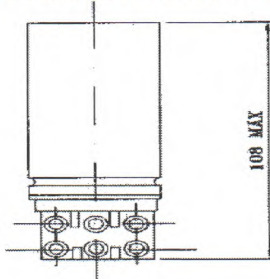


PREFEITURA MUNICIPAL DE  
**TURURU**  
Estado do Rio Grande do Sul

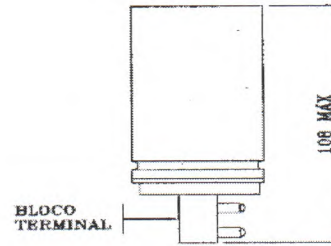
**PREFEITURA MUNICIPAL DE TURURU  
SECRETARIA DE INFRAESTRUTURA**



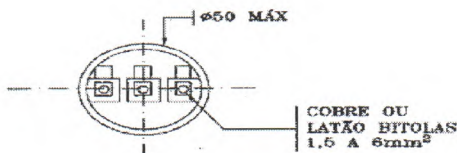
**IGNITOR PARA LÂMPADA DE ILUMINAÇÃO PÚBLICA**



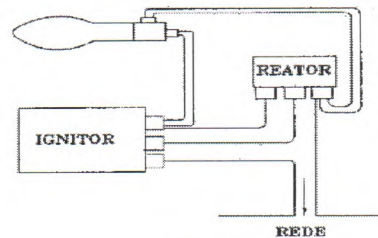
VISTA FRONTAL



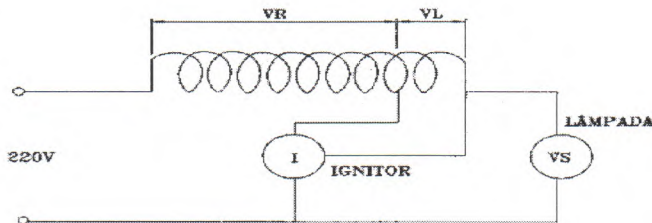
VISTA LATERAL



VISTA INFERIOR



DETALHE 1



DETALHE 2

**LEGENDA :**

- VR - TENSÃO NO LADO DA REDE
- VL - TENSÃO NO LADO DA LÂMPADA
- VS - VAPOR DE SÓDIO
- I - INGNITOR

**TABELA 1**

ITEM	TIPO DE IGNITOR	APLICAÇÃO		PORCENTAGEM DO ENROLAMENTO DO REATOR		PESO APROX. (Kg)	CÓDIGO
		LÂMPADA	REATOR	VR	VL		
		VAPOR DE SÓDIO	VAPOR DE SÓDIO	(%)	(%)		
1	CONJUGADO	70W	70W	90 A 94	6 A 10	0,2	8771778
2	CONJUGADO	100 A 400W	70 A 400W	92 A 94	8 A 8	0,2	8780881

NOTAS : 1 - PARA DEMAIS INFORMAÇÕES CONSULTAR A FOLHA 2/2 DESTE DESENHO.  
2 - DIMENSÕES EM MILÍMETROS.

**PREFEITURA MUNICIPAL DE TURURU**  
Rua Francisco Sales, nº 132 - Bairro: Centro – TURURU/CE – CEP: 62655-000  
Fone: (88) 3358-1073 CNPJ: 10.517.878/0001-52

*Miguel*  
**Miguel Inês da Silva Neto**  
Eng. Eletricista  
CREA-CE 54030





PREFEITURA MUNICIPAL DE  
**TURURU**  
Cidade do Futuro Melhor

## PREFEITURA MUNICIPAL DE TURURU SECRETARIA DE INFRAESTRUTURA




- NOTAS : 1 - MATERIAL : - INVÓLUCRO : RESISTENTE À CORROSÃO E ALTAS TEMPERATURAS, PRÓPRIO PARA PROTEGER OS COMPONENTES INTERNOS DE IMPACTOS MECÂNICOS E UMIDADE;
- BLOCO TERMINAL : PORCELANA OU POLIESTER INQUEBRÁVEL COM PARTES CONDUTORES DE COBRE OU LATÃO;
  - ACABAMENTO : O IGNITOR NÃO DEVE APRESENTAR REBARDAS, ARESTAS OU CANTOS VIVOS, DEVE TER TRATAMENTO ANTICORROSIVO, RESISTENTE ÀS INTEMPÉRIES NORMAIS DE USO.
- 2 - CARACTERÍSTICAS ELÉTRICAS : - TENSÃO APLICADA AO DIELÉTRICO: MÍNIMA DE 2,5kV, SENOIDAL 60Hz, DURANTE UM MINUTO ENTRE TERMINAIS E O INVÓLUCRO, SEM OCORRER PERFURAÇÃO DO ISOLAMENTO;
- RESISTÊNCIA DE ISOLAMENTO: MÍNIMA DE 2,5 M COM A 500 VOLTS (TENSÃO CONTÍNUA) POR UM MINUTO, A QUENTE (85° C) ENTRE TERMINAIS E O SUPORTE DE FIXAÇÃO;
  - RESISTÊNCIA A TEMPERATURA: DEVE OPERAR NORMALMENTE PARA UMA TEMPERATURA AMBIENTE DE NO MÍNIMO 85°C;
  - TENSÃO DE ALIMENTAÇÃO: 189 A 233 VOLTS, NA FREQUÊNCIA DE 60 Hz.
  - PULSO DE PARTIDA : - TENSÃO DE PICO DE 2,5 A 4,5kV (PICO);
    - NÚMERO MÍNIMO DE PULSOS - 1 POR CICLO;
    - LARGURA MÍNIMA A 90° DA TENSÃO DE PICO - 1µs;
    - POSIÇÃO DE 80° A 95° ELET (GRAUS ELÉTRICOS);
    - CORRENTE MÍNIMA DE PARTIDA 50mA;
    - FAIXA DE CARGA DO CAPACITOR DE 20 A 200pF (PICO PARAD).
- 3 - IDENTIFICAÇÃO : EM CADA IGNITOR DEVE SER GRAVADO DE FORMA LEGÍVEL E INDELÉVEL ATRAVÉS DE PLACA DE ALUMÍNIO REBITADA OU AUTOCOLANTE, NO MÍNIMO:
- NOME OU MARCA DO FABRICANTE;
  - TIPO;
  - MODELO;
  - POTÊNCIA NOMINAL DA LÂMPADA (W);
  - TENSÃO NOMINAL DE ALIMENTAÇÃO (V);
  - FREQUÊNCIA DE ALIMENTAÇÃO (Hz);
  - ESQUEMA DE LIGAÇÃO COM AS PALAVRAS "REDE", "REATOR" E "LÂMPADA", JUNTO AOS RESPECTIVOS TERMINAIS E OS VALORES VR E VL EM PORCENTAGEM DO REATOR A QUE SE APLICA, CONFORME DESENHO 1/2;
  - DATA DE FABRICAÇÃO;
  - PICO DE TENSÃO.
- 4 - CONDIÇÕES DE UTILIZAÇÃO : OS IGNITORES SERÃO UTILIZADOS NA MANUTENÇÃO DE LUMINÁRIAS COM EQUIPAMENTO AUXILIAR INCORPORADO E REATORES PARA LÂMPADAS VAPOR DE SÓDIO, USO EXTERNO.
- 5 - DIMENSÕES EM MILÍMETROS

ESPECIFICAR : IGNITOR PARA REATOR VAPOR DE SÓDIO (A)W, CONFORME DESENHO N° 602.02.1

A - INDICAR POTÊNCIA DO REATOR.

PREFEITURA MUNICIPAL DE TURURU  
Rua Francisco Sales, nº 132 - Bairro: Centro - TURURU/CE - CEP: 62655-000  
Fone: (88) 3358-1073 CNPJ: 10.517.878/0001-52

  
Miguel Elias da Silva Neto  
Eng. Eletricista  
CREA-CE 54030



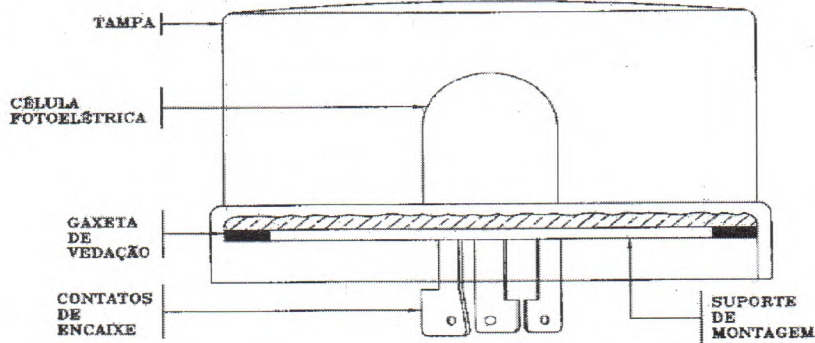


PREFEITURA MUNICIPAL DE  
**TURURU**  
Rua Francisco Sales

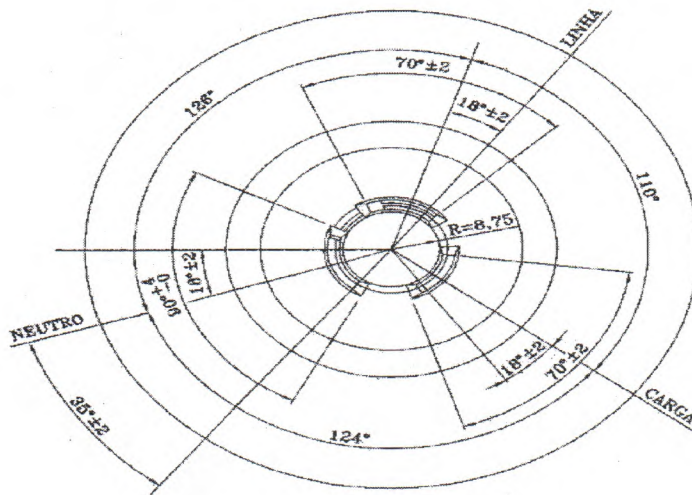
## PREFEITURA MUNICIPAL DE TURURU SECRETARIA DE INFRAESTRUTURA



### RELÉ FOTOELÉTRICO PARA ILUMINAÇÃO PÚBLICA



VISTA LATERAL



VISTA INFERIOR

TABELA 1

ITEM	TIPO DE RELÉ	CÓDIGO
1	RFO (NF FAIL OFF)	6787719
2	NA	6771019

NOTA : 1 - PARA AS DEMAIS INFORMAÇÕES, CONSULTAR AS FOLHAS 2/3 E 3/3 DESTES DESENHO.

PREFEITURA MUNICIPAL DE TURURU  
Rua Francisco Sales, nº 132 - Bairro: Centro - TURURU/CE - CEP: 62655-000  
Fone: (88) 3358-1073 CNPJ: 10.517.878/0001-52

*Miguel Silva*  
Miguel Elias da Silva Neto  
Eng. Eletricista  
CREA-CE 54030





PREFEITURA MUNICIPAL DE  
**TURURU**  
FUTURO DO FUTURO MELHOR

## PREFEITURA MUNICIPAL DE TURURU SECRETARIA DE INFRAESTRUTURA



### NOTAS : 1 - MATERIAIS :

- INVÓLUCRO : DEVE SER DE POLICARBONATO OU MATERIAL EQUIVALENTE COM PROTEÇÃO CONTRA RADIAÇÃO ULTRAVIOLETA, RESISTENTE AO IMPACTO E AS INTEMPÉRIES;
  - SUPORTE DE MONTAGEM : DEVE SER DE RESINA FENÓLICA TIPO BAQUELITE, ABS OU MATERIAL EQUIVALENTE;
  - CONTATOS : OS CONTATOS DEVEM SER DE BRONZE, LATÃO OU MATERIAL EQUIVALENTE ESTANHADOS ELETROLITICAMENTE E RIGIDAMENTE FIXADOS E COM DIMENSÕES CONFORME DESENHO;
  - FIXAÇÃO E VEDAÇÃO : O SUPORTE DE MONTAGEM DEVE SER PRESO AO INVÓLUCRO ATRAVÉS DE UM ENCAIXE MECÂNICO SELADO POR ANEL "O-RING", E PROVIDO DE GAXETA DE VEDAÇÃO DE ESPUMA DE BORRACHA NEOPRENE OU MATERIAL EQUIVALENTE DEVENDO ASSEGURAR UMA FIXAÇÃO E VEDAÇÃO IP-67;
  - DISPOSITIVO DE PROTEÇÃO : O RELÉ FOTOELÉTRICO DEVE TER DISPOSITIVO DE PROTEÇÃO CONTRA SURTOS DE TENSÃO NA ALIMENTAÇÃO TIPO VARISTOR DE ÓXIDO DE METAL (MOV - METAL OXYDE VARISTOR).
- 2 - TIPO DE RELÉ : O RELÉ ACEITO PELA COELCE PODE SER, DE ACORDO COM O PEDIDO, DO TIPO NA (NORMALMENTE ABERTO) OU TIPO RFO (NORMALMENTE FECHADO NF FAIL OFF - A CARGA PERMANECE DESLIGADA EM CASO DE DEFEITO NO RELÉ).
- 3 - IDENTIFICAÇÃO : O RELÉ FOTOELÉTRICO DEVE TER DE FORMA LEGÍVEL E INDELEZEL MARCADAS NA PARTE SUPERIOR DA TAMPA OU NA LATERAL, NO MÍNIMO, AS SEGUINTE INFORMações:
- MODELO DO FABRICANTE;
  - TENSÃO NOMINAL (220V);
  - CARGAS MÁXIMAS PARA LÂMPADAS INCANDESCENTES (1000W);
  - CARGA PARA LÂMPADA DE DESCARGA (1800VA);
  - NOME E MARCA DO FABRICANTE;
  - MÊS E ANO DE FABRICAÇÃO;
  - NA PARTE INFERIOR DO SUPORTE DE MONTAGEM DEVE SER PREVISTO CALENDÁRIO COM IDENTIFICAÇÃO DA DATA (MÊS E ANO) DE FABRICAÇÃO. O CALENDÁRIO DEVE TAMBÉM PREVER ESPAÇO PARA A IDENTIFICAÇÃO DAS DATAS (MÊS E ANO) DE INSTALAÇÃO E RETIRADA DO RELÉ.
- 4 - ACABAMENTO : O RELÉ FOTOELÉTRICO DEVE APRESENTAR UM ACABAMENTO COMPATÍVEL COM SUA UTILIZAÇÃO NÃO APRESENTANDO, TRINCAS, REBARBAS OU ARESTAS VIVAS.
- 5 - INTERCAMBIALIDADE : OS RELÉS FOTOELÉTRICOS DEVEM POSSUIR CARACTERÍSTICAS DIMENSIONAIS TAIS QUE POSSIBILITEM A INTERCAMBIALIDADE PARA INSTALAÇÃO NA BASE PARA RELÉ FOTOELÉTRICO INDEPENDENTEMENTE DO FABRICANTE.
- 6 - FORMATO : OS RELÉS FOTOELÉTRICOS DEVERÃO SE APRESENTAR COM AS CARACTERÍSTICAS MENCIONADAS ACIMA, PORÉM, O SEU FORMATO PODERÁ SER DIFERENTE DESDE QUE, SEJAM APRESENTADAS AS VANTAGENS TÉCNICAS E OPERACIONAIS PARA TAL FORMATO E A ACEITAÇÃO PELA COELCE.
- 7 - ENSAIOS :
- 7.1 - ENSAIOS DE TIPO
- INSPEÇÃO GERAL;
  - VERIFICAÇÃO DIMENSIONAL;
  - ENSAIO DE OPERAÇÃO (INICIAL);
  - ENSAIO DE LIMITES DE FUNCIONAMENTO;
  - ENSAIO DE COMPORTAMENTO A 70°C;
  - ENSAIO DE DURABILIDADE DO CONTATO;
  - ENSAIO DE IMPULSO DE TENSÃO;
  - ENSAIO DE CAPACIDADE DE FECHAMENTO DO CONTATO;
  - ENSAIO DE RESISTÊNCIA MECÂNICA;
  - ENSAIO DE CORROSÃO;
  - ENSAIO DE RESISTÊNCIA À RADIAÇÃO ULTRAVIOLETA;
  - ENSAIO DE IMPACTO;
  - ENSAIO DE MAGNETIZAÇÃO RESIDUAL;
  - ENSAIO DE GRAU DE PROTEÇÃO;
  - ENSAIO DE ADERÊNCIA DA GAXETA;
  - ENSAIO DE OPERAÇÃO (FINAL).

PREFEITURA MUNICIPAL DE TURURU  
Rua Francisco Sales, nº 132 - Bairro: Centro - TURURU/CE - CEP: 62655-000  
Fone: (88) 3358-1073 CNPJ: 10.517.878/0001-52

*Miguel Silva*  
Miguel Zheas da Silva Neto  
Eng. Eletricista  
CREA-CE 54030





PREFEITURA MUNICIPAL DE  
**TURURU**  
Cidade do Futuro Melhor

## PREFEITURA MUNICIPAL DE TURURU SECRETARIA DE INFRAESTRUTURA



### 7.2 - ENSAIOS DE RECEBIMENTO

- INSPEÇÃO GERAL;
- VERIFICAÇÃO DIMENSIONAL;
- ENSAIO DE OPERAÇÃO (INICIAL);
- ENSAIO DE COMPORTAMENTO A 700C;
- ENSAIO DE CAPACIDADE DE FECHAMENTO DO CONTATO;
- ENSAIO DE ADERÊNCIA DA GAXETA;
- ENSAIO DE OPERAÇÃO (FINAL).

8 - OUTRAS CONDIÇÕES : DEMAIS CONDIÇÕES, OBSERVAR AS EXIGIDAS PELA NBR 5123 E NORMAS COMPLEMENTARES, ONDE APLICÁVEL.

9 - GARANTIA : O FABRICANTE DEVE GARANTIR A REPOSIÇÃO, SEM ÔNUS PARA A COELCE, DE QUALQUER RELÉ FOTOELÉTRICO, DEVIDO À FALHAS DE PROJETO, MATÉRIA-PRIMA OU FABRICAÇÃO, POR UM PERÍODO MÍNIMO DE 3 (TRÊS) ANOS DESDE A DATA DE COLOCAÇÃO EM SERVIÇO OU DA DATA DE RECEBIMENTO NOS ALMOXARIFADOS DA COELCE, PREVALECENDO O QUE OCORRER PRIMEIRO.

ESPECIFICAR : RELÉ FOTOELÉTRICO, 220V, 1000W, TIPO (A), CONFORME DESENHO N° 604.01.1

A - INDICAR O TIPO DE RELÉ, SE RFO OU NA

PREFEITURA MUNICIPAL DE TURURU  
Rua Francisco Sales, n° 132 - Bairro: Centro - TURURU/CE - CEP: 62655-000  
Fone: (88) 3358-1073 CNPJ: 10.517.878/0001-52

*Miguel Elias da Silva Neto*  
Miguel Elias da Silva Neto  
Eng. Eletricista  
CREA-CE 54030



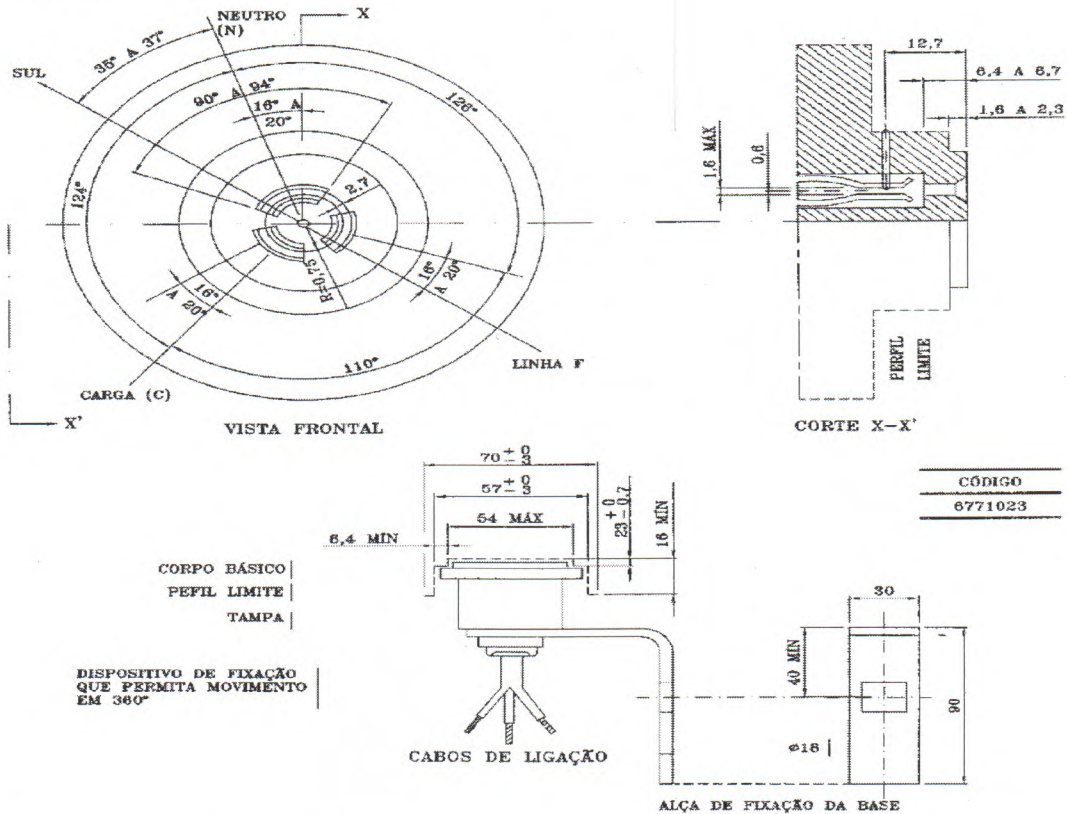


PREFEITURA MUNICIPAL DE  
**TURURU**  
Cidade do Futuro Ceará

## PREFEITURA MUNICIPAL DE TURURU SECRETARIA DE INFRAESTRUTURA



### BASE PARA RELÉ FOTOELÉTRICO



- NOTAS :
- 1 - MATERIAL : O SUPORTE DE FIXAÇÃO DEVE SER DE AÇO CARBONO ZINCADO, DURALUMÍNIO OU MATERIAL EQUIVALENTE RESISTENTE À CORROSÃO. CORPO BÁSICO EM BAQUELITE DE ALTA RIGIDEZ DIE-LÉTRICA OU MATERIAL EQUIVALENTE. TAMPA DE MATERIAL ESTABILIZADO CONTRA OS EFEITOS DE RADIAÇÃO ULTRAVIOLETA E RESISTENTE A IMPACTO E A INTEMPÉRIES.
  - 2 - CABOS DE LIGAÇÃO : DEVEM SER DE COBRE COM ISOLAÇÃO PARA 750 V, À PROVA DE TEMPO, BITOLA MÍNIMA DE 2,5mm<sup>2</sup> E COMPRIMENTO MÍNIMO DE 500mm, NAS CORES: COMUM - BRANCO; FASE - PRETO; CARGA - VERMELHO
  - 3 - DEVE SER ESTAMPADO NA PEÇA O NOME DO FABRICANTE, CORRENTE, TENSÃO, MÊS E ANO DE FABRICAÇÃO.
  - 4 - ADMITE-SE UMA TOLERÂNCIA DE ±2% NAS COTAS APRESENTADAS, EXCETO NAS INDICADAS EM CONTRÁRIO.
  - 5 - A BASE DEVE TER UM GIRO DE 360° EM RELAÇÃO AO SUPORTE E O DISPOSITIVO DE FIXAÇÃO DEVE TRAVAR A BASE AO SUPORTE EM QUALQUER POSIÇÃO.
  - 6 - DEMAIS CONDIÇÕES CONFORME NBR-5123
  - 7 - DIMENSÕES EM MILÍMETROS

ESPECIFICAR : BASE PARA RELÉ FOTOELÉTRICO, CONFORME DESENHO N° 604.02.2

PREFEITURA MUNICIPAL DE TURURU  
Rua Francisco Sales, nº 132 - Bairro: Centro - TURURU/CE - CEP: 62655-000  
Fone: (88) 3358-1073 CNPJ: 10.517.878/0001-52

*Miguel Silva*  
Miguel Elias da Silva Neto  
Eng. Eletricista  
CREA-CE 54030





PREFEITURA MUNICIPAL DE  
**TURURU**  
Cidade do Futuro e da Paz

## PREFEITURA MUNICIPAL DE TURURU SECRETARIA DE INFRAESTRUTURA



TABELA 1

DIMENSÕES												
TIPO	A	B	C	ØD	E	F	G	H	I	J	θ	CÓDIGO
IP-1	950	1.100	1.300	32	200	250	3	200	80	2,00	52°	6784397
IP-2	1.210	1.530	1.800	48		350	4	300	125	2,85	47°	6784398
IP-3	1.885	2.270	2.800			250	3	200	80	2,00		52°
IP-4	660	825	900	250		3	200	80	2,00	52°	8800544(*)	

TABELA 2

CARGAS APLICADAS "P" (daN)	RESISTÊNCIA À FLEXÃO					
	IP1 / IP4		IP2		IP3	
	FLEXA NOMINAL (mm)	FLEXA RESIDUAL (mm)	FLEXA NOMINAL (mm)	FLEXA RESIDUAL (mm)	FLEXA NOMINAL (mm)	FLEXA RESIDUAL (mm)
5	20	1	-	-	-	-
10	30	2	20	1	-	-
20	40	5	35	3	40	5
30	-	-	50	5	60	7
40	-	-	-	-	90	12

NOTAS : 1 - MATERIAL :

- TUBO DE AÇO ABNT 1010 A 1020 COM OU SEM COSTURA;
- CHAPA EM PERFIL "U" LAMINADO OU CHAPA DE AÇO LAMINADO VIRADO(AÇO ABNT 1010 A 1020);

2 - ACABAMENTO :

- ZINCADO À QUENTE;
- O BRAÇO NÃO DEVE APRESENTAR REBARBAS, CANTOS VIVOS OU DEFORMAÇÕES;

3 - IDENTIFICAÇÃO : NA PEÇA DEVE SER ESTAMPADO DE FORMA LEGÍVEL E INDELÉVEL, NOME OU MARCA DO FABRICANTE;

4 - CARGA APLICADA : PARA EFEITO DE ENSAIOS DE RESISTÊNCIA, OS BRAÇOS NÃO DEVEM APRESENTAR FLEXAS SUPERIORES ÀS DA TABELA 2;

5 - (\*) O BRAÇO DE LUMINÁRIA IP-4 DEVE SER USADO EXCLUSIVAMENTE EM SUBESTAÇÕES;

6 - ADMITE-SE UMA TOLERÂNCIA DE  $\pm 2\%$  NAS COTAS APRESENTADAS;

7 - DIMENSÕES EM MILÍMETROS, EXCETO ONDE INDICADO.

ESPECIFICAR : BRAÇO PARA LUMINÁRIA TIPO (A), EM TUBO DE AÇO ZINCADO COM DIÂMETRO DE (B)mm E (C) DE COMPRIMENTO, CONFORME DESENHO N° 808.10.3

- A - INDICAR O TIPO (IP1, IP2, IP3 ou IP4) CONFORME TABELA 1
- B - INDICAR O DIÂMETRO "ØD" CONFORME O ITEM DA TABELA 1
- C - INDICAR O COMPRIMENTO "C" CONFORME O ITEM DA TABELA 1

PREFEITURA MUNICIPAL DE TURURU  
Rua Francisco Sales, nº 132 - Bairro: Centro - TURURU/CE - CEP: 62655-000  
Fone: (88) 3358-1073 CNPJ: 10.517.878/0001-52

*Miguel Silva*  
Miguel Elias da Silva Neto  
Eng. Eletricista  
CREA-CE 54030





PREFEITURA MUNICIPAL DE  
**TURURU**  
Fazendo do Futuro o melhor

## PREFEITURA MUNICIPAL DE TURURU SECRETARIA DE INFRAESTRUTURA



### CONECTOR TIPO CUNHA DE BRONZE ESTANHADO PARA CONDUTOR DE COBRE E ALUMÍNIO

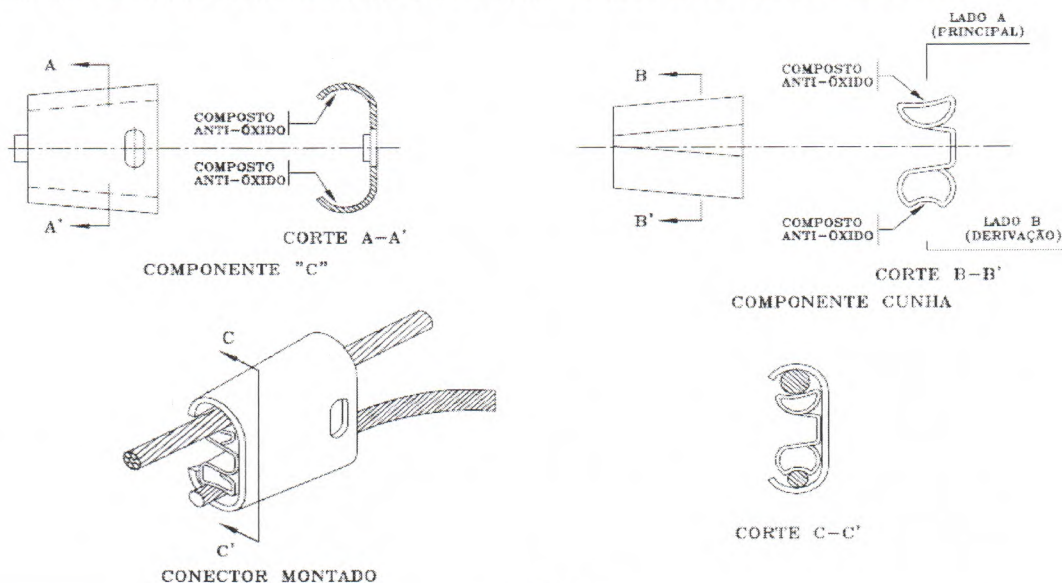


TABELA 1

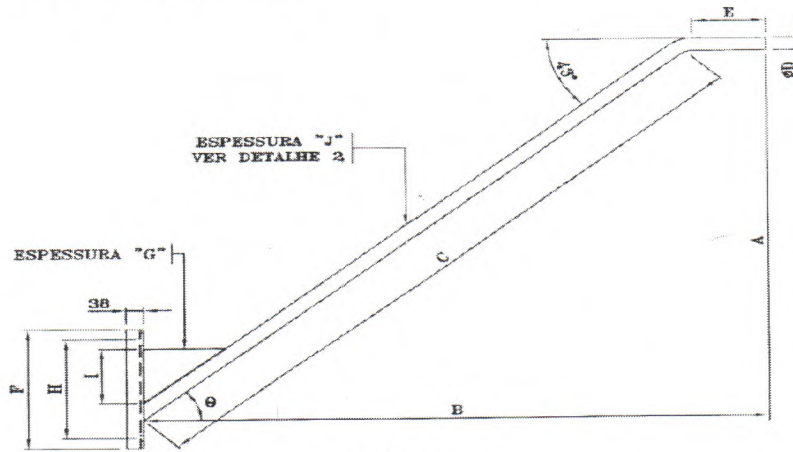
CARACTERÍSTICAS DOS CONECTORES									
ITEM	MODELO	DIÂMETRO PRINCIPAL (mm)		DIÂMETRO DERIVAÇÃO (mm)		SOMA DOS DIÂMETROS (mm)		COR DA EMBALAGEM	CÓDIGO
		MIN.	MÁX.	MIN.	MÁX.	MIN.	MÁX.		
1	I	3.17	8.12	3.17	7.42	11.19	14.01	CINZA	6770865
2	II	3.17	8.12	3.17	5.21	9.51	11.18	VERDE	6770866
3	III	2.54	6.55	1.27	4.65	7.68	9.50	VERMELHA	6770867
4	IV	2.54	6.55	1.27	4.65	6.21	7.67	AZUL	6770887
5	V	2.54	4.93	1.27	4.65	4.70	6.20	AMARELA	6770888
6	VI	8.01	10.61	6.54	9.36	16.79	18.72	BRANCA/AZUL	6770889
7	VII	4.66	10.11	4.66	8.30	14.02	16.78	BRANCA VERMELHA	6770890
8	VIII	8.01	10.11	8.01	10.11	18.73	20.22	VERDE/BRANCA	6770891
9	A	5.60	9.36	1.74	5.10	9.10	10.95	VIOLETA	6770892
10	B	6.20	9.36	1.74	5.10	10.95	13.11	LARANJA	6770893
11	C	8.20	12.74	1.74	5.10	13.11	14.75	MARRON	6770894
12	D	9.50	12.74	1.74	5.10	14.75	17.00	BRANCA	6770895

PREFEITURA MUNICIPAL DE TURURU  
Rua Francisco Sales, nº 132 - Bairro: Centro – TURURU/CE – CEP: 62655-000  
Fone: (88) 3358-1073 CNPJ: 10.517.878/0001-52

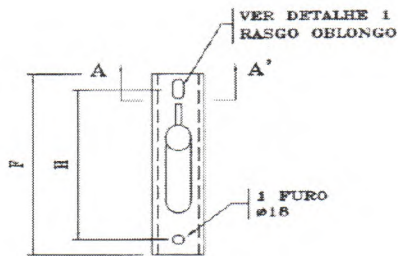
*Miguel Silva*  
Miguel Elias da Silva Neto  
Eng. Eletricista  
CREA-CE 54030



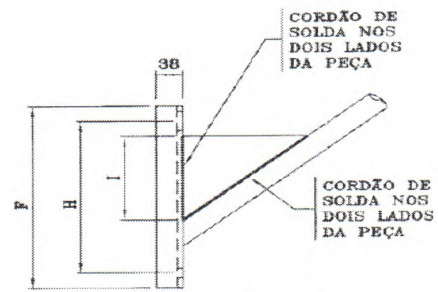
**BRAÇO PARA LUMINÁRIA EM AÇO ZINCADO**



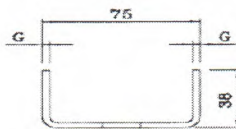
VISTA LATERAL



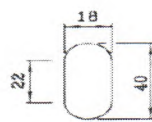
BASE DO BRAÇO  
VISTA FRONTAL



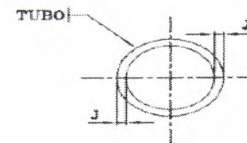
BASE DO BRAÇO  
VISTA LATERAL



BASE DO BRAÇO  
CORTE A-A'



DETALHE 1  
RASGO OBLONGO



DETALHE 2  
ESPESSURA "J"

NOTAS : 1 - PARA DEMAIS INFORMAÇÕES, CONSULTAR A FOLHA 2/2 DESTE DESENHO;  
2 - DIMENSÕES EM MILÍMETROS, EXCETO ONDE INDICADO.





**PREFEITURA MUNICIPAL DE TURURU**  
**SECRETARIA DE INFRAESTRUTURA**

TABELA 2  
TABELA DE APLICAÇÃO

CONDUTOR PRINCIPAL	CONDUTOR DERIVAÇÃO				RAMAL DE LIGAÇÃO													
	ALUMÍNIO CA		ALUMÍNIO CAA		COBRE NU				FIO			COBRE ISOLADO			CABO UNIPOLAR		ALUMÍNIO ISOLADO	
	CABO	1/0 AWG	4 AWG	1/0 AWG	16 mm <sup>2</sup>	25 mm <sup>2</sup>	35 mm <sup>2</sup>	50 mm <sup>2</sup>	2,5 mm <sup>2</sup>	4 mm <sup>2</sup>	6 mm <sup>2</sup>	6 mm <sup>2</sup>	4 mm <sup>2</sup>	6 mm <sup>2</sup>	10 mm <sup>2</sup>	16 mm <sup>2</sup>	25 mm <sup>2</sup>	35 mm <sup>2</sup>
CABO 4 AWG	I	VII	I	VII					IV	III	III	III	III	II	II	I	I	I
CABO 2 AWG	I	VII	I	VII					A	A	A	A	A	I	I	I	I	VII
CABO 1/0 AWG	VII	VI	VII	VIII					B	B	B	B	B	I	C	VII	VII	VI
CABO 4 AWG	I	VII	I	VII					IV	IV	III				II	I	I	I
CABO 1/0 AWG	VI	VIII	VII	VIII					A	B	B				C	VII	VII	VI
CABO 16 mm <sup>2</sup>					II	I	I	VII	IV	IV	III	IV	IV	III	III	II	I	I
CABO 25 mm <sup>2</sup>					I	I	I	VII	III	III	A	III	III	II	II	I	I	I
CABO 35 mm <sup>2</sup>					I	I	VII	VIII	A	A	A	II	II	II	I	I	I	VII
CABO 50 mm <sup>2</sup>					VII	VII	VII	VI	A	B	B	I	I	I	B	VII	VII	VII
CABO 70 mm <sup>2</sup>										C	C	C	C	D	D	D		
CABO 95 mm <sup>2</sup>									C	C	D	D	D	D	D	D		

Fone: (88) 3358-1073 CNPJ: 10.517.878/0001-52

NOTAS : 1 - AS CONEXÕES ENTRE CONDUTORES CUJAS BITOLAS SÃO REFERIDAS NESTA TABELA E NÃO HÁ INDICAÇÃO DO TIPO DE CONECTOR, DEVEM OBEDECER AOS PADRÕES DEFINIDOS NOS DESENHOS 710.54, 710.55 E 710.62;  
2 - OS NÚMEROS EM ALGARISMOS ROMANOS DE I A VIII E AS LETRAS A, B, C E D REFEREM-SE AOS MODELOS DE CONECTORES DA TABELA I, FOLHA I, DESTE DESENHO.

*Miguel Elias da Silva Neto*  
Miguel Elias da Silva Neto  
Eng. Eletricista  
CREA-CE 54030



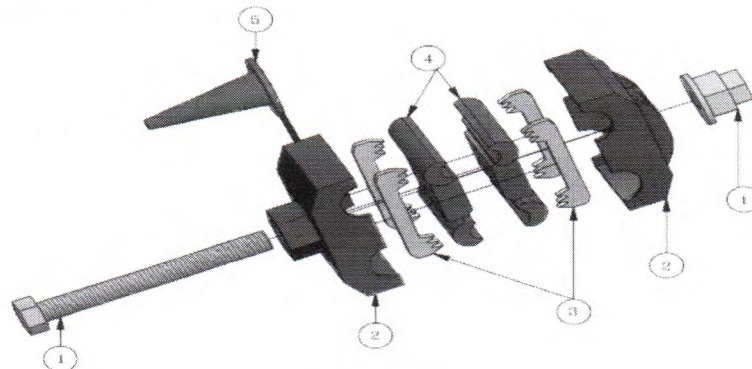


- NOTAS : 1 - MATERIAL : LIGA DE COBRE ESTANHADO;
- 2 - IDENTIFICAÇÃO ; NO CONECTOR DEVE SER ESTAMPADO, DE FORMA LEGÍVEL E INDELÉVEL, NO MÍNIMO :  
- O NOME OU A MARCA DO FABRICANTE  
- TIPO DO CONECTOR  
- BITOLAS MÍNIMAS E MÁXIMAS (EM AWG/mm)  
- TIPOS DE CONDUTORES APLICÁVEIS
- 3 - ACABAMENTO : A PEÇA DEVE APRESENTAR SUPERFÍCIE UNIFORME, SEM REBARBA OU IMPERFEIÇÕES.
- 4 - ACONDICIONAMENTO : O CONECTOR DEVE SER FORNECIDO COM COMPOSTO ANTI-ÓXIDO, EM EMBALAGEM PLÁSTICA INDIVIDUAL CONTENDO, NA EMBALAGEM, UMA FAIXA NA COR INDICADA NA TABELA 1, FOLHA 1, DESTE DESENHO.
- 5 - INSTALAÇÃO : O CONECTOR DEVE SER ADEQUADO PARA INSTALAÇÃO COM ALICATE BOMBA-D'ÁGUA.
- 6 - RETIRADA : A RETIRADA DEVE SER FEITA COM EXTRATOR E ALICATE BOMBA-D'ÁGUA.
- 7 - DEMAIS CARACTERÍSTICAS, CONFORME A ET-710.
- 8 - DIMENSÕES EM MILÍMETROS, EXCETO ONDE INDICADO.

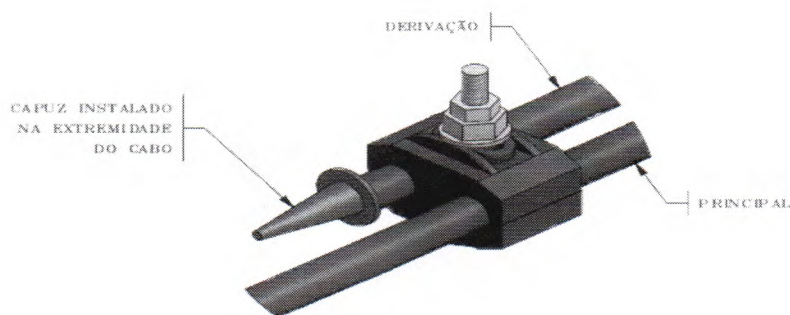




**CONECTOR PERFORANTE ISOLADO**



VISTA EXPLODIDA



VISTA PERSPECTIVA MONTADO

LEGENDA:

- ① PORCA OU PARAFUSO FUSIVEL
- ② CORPO EM MATERIAL SINTÉTICO
- ③ CONTATOS PERFORANTES EM BRONZE ESTANHADO
- ④ MATERIAL SELADOR DE BORRACHA SINTÉTICA
- ⑤ CAPUZ SELADOR EM MATERIAL SINTÉTICO

NOTA: 1 - PARA DEMAS INFORMAÇÕES CONSULTAR FOLHA 2/4, 3/4, 4/4 DESTE DESENHO;  
2 - O DESENHO É MERAMENTE ILUSTRATIVO. O FABRICANTE DEVE FORNECER CONFORME O DESENHO E, O MODELO, APROVADO PELA COELCE.





**PREFEITURA MUNICIPAL DE TURURU**  
**SECRETARIA DE INFRAESTRUTURA**

TABELA 1

CONECTORES PARA CABOS DE ALUMÍNIO			
ITEM	SEÇÃO DO CABO (mm <sup>2</sup> )		CÓDIGO
	PRINCIPAL - AL	DERIVAÇÃO - AL	
1	16 - 95	4 - 35	6770858
2	25 - 120	25 - 120	6770860
3	50 - 150	50 - 150	6770861

TABELA 2

CONECTORES PARA CABOS DE COBRE			
ITEM	SEÇÃO DO CABO (mm <sup>2</sup> )		CÓDIGO
	PRINCIPAL - CU	DERIVAÇÃO - (AL - CU)	
1	16 - 95	4 - 35	6773246
2	25 - 120	25 - 120	6773232

NOTAS: 1 - MATERIAL:

- 1.1 - OS CONECTORES PARA CABOS DE ALUMÍNIO, INDICADOS NA TABELA 1, DEVEM POSSUIR PARAFUSOS, PORCAS E ARRUELAS EM AÇO ZINCADO A QUENTE, AÇO INOXIDÁVEL (316L) OU BRONZE FOSFOROSO. OS CONTATOS PERFURANTES DEVEM SER EM BRONZE ESTANHADO;
- 1.2 - OS CONECTORES PARA CABOS DE COBRE, INDICADOS NA TABELA 2, DEVEM POSSUIR PARAFUSOS, PORCAS E ARRUELAS EM, AÇO INOXIDÁVEL (316L) OU BRONZE FOSFOROSO. OS CONTATOS PERFURANTES DEVEM SER EM BRONZE ESTANHADO.

2 - CARACTERÍSTICAS CONSTRUTIVAS:

- 2.1 - O CONECTOR É COMPOSTO DE DOIS CORPOS ISOLADOS DE MATERIAL SINTÉTICO, COM CONTATOS ELÉTRICOS PERFURANTES, UNIDOS POR UMA PORCA OU PARAFUSO CABEÇA FUSÍVEL TORQUIMÉTRICA, QUE SE ROMPE AO ALCANÇAR O TORQUE ADEQUADO PARA O CORRETO AJUSTE DO CONECTOR;
- 2.2 - OS CONTATOS PERFURANTES DEVEM TER EM SUA SUPERFÍCIE UM COMPOSTO ANTI-ÓXIDO E SEREM ENVOLVIDOS POR UM MATERIAL SELADOR DE BORRACHA SINTÉTICA, QUE AO SER COMPRIMIDA DURANTE A MONTAGEM, GARANTA A VEDAÇÃO DA CONEXÃO;
- 2.3 - OS COMPONENTES DEVEM FORMAR UM ÚNICO CONJUNTO, DE MODO QUE PARA A SUA INSTALAÇÃO SEJA NECESSÁRIO O EMPREGO DE APENAS UMA FERRAMENTA COMUM (CHAVE DE BOCA TIPO ANEL) APLICADA NO PARAFUSO OU PORCA DE AJUSTE;
- 2.4 - O CONECTOR DEVE DISPOR DE UM CAPUZ SELADOR PARA A EXTREMIDADE LIVRE DO CONDUTOR DE DERIVAÇÃO, POSSÍVEL DE MONTAGEM DE UM LADO OU DE OUTRO. O CAPUZ DEVE PERMITIR A VEDAÇÃO PARA TODAS AS SEÇÕES DOS CONDUTORES AO QUAL O CONECTOR SE APLICA.

3 - CONDIÇÕES GERAIS:

- 3.1 - OS CONECTORES INDICADOS NA TABELA 1 DEVEM SER UTILIZADOS EM REDES DE BAIXA TENSÃO, PARA CONEXÕES ENTRE CABOS PRÉ-REUNIDOS DE ALUMÍNIO ISOLADO (PRINCIPAL) E CABOS PRÉ-REUNIDOS DE ALUMÍNIO ISOLADO (DERIVAÇÃO);
- 3.2 - OS CONECTORES INDICADOS NA TABELA 2 DEVEM SER UTILIZADOS EM REDES DE BAIXA TENSÃO, PARA CONEXÕES DE CABOS DE COBRE PRÉ-REUNIDOS ISOLADOS (PRINCIPAL) COM CABOS DE COBRE PRÉ-REUNIDOS ISOLADOS (DERIVAÇÃO) OU CABOS DE COBRE (PRINCIPAL) COM CABOS DE ALUMÍNIO (DERIVAÇÃO).

**PREFEITURA MUNICIPAL DE TURURU**  
Rua Francisco Sales, nº 132 - Bairro: Centro - TURURU/CE - CEP: 62655-000  
Fone: (88) 3358-1073 CNPJ: 10.517.878/0001-52

*Miguel Silva*  
Miguel Engas da Silva Neto  
Eng. Eletricista  
CREA-CE 54030





PREFEITURA MUNICIPAL DE  
**TURURU**  
Trabalho em Equipe e Melhoria

## PREFEITURA MUNICIPAL DE TURURU SECRETARIA DE INFRAESTRUTURA



### 4 - ENSAIOS:

4.1 - ENSAIOS DE TIPO: O FABRICANTE DEVE EFETUAR OS ENSAIOS DE TIPO INDICADOS A SEGUIR PARA CADA MODELO, SOBRE UNIDADES IDÊNTICAS ÀS OFERECIDAS, E APRESENTAR OS CORRESPONDENTES RELATÓRIOS. OS ENSAIOS DEVEM SER EFETUADOS COM BASE NAS METODOLOGIAS OU NORMAS EQUIVALENTES ÀS INDICADAS, RESERVANDO-SE À COELCE O DIREITO DE ACEITAR OU NÃO OS RELATÓRIOS E OS SEUS RESULTADOS;

#### 4.1.1 - ENSAIOS MECÂNICOS:

- VERIFICAÇÃO DO TORQUE DE APERTO DA CABEÇA FUSÍVEL;
- ESFORÇO DE TRACÇÃO SOBRE OS CONDUTORES.

4.1.2 - ENSAIO DE CICLOS TÉRMICOS: SÃO EFETUADOS UM MÍNIMO DE 200 CICLOS COM MEDIÇÃO PERIÓDICA DE TEMPERATURA E RESISTÊNCIA ÔHMICA;

4.1.3 - ENSAIO DE TENSÃO APLICADA COM IMERSÃO EM ÁGUA: É APLICADO COM UMA TENSÃO MÍNIMA DE 4kV;

4.1.4 - ENSAIO DE ENVELHECIMENTO ARTIFICIAL: SÃO EFETUADOS CICLOS COMBINADOS DE RADIAÇÃO ULTRAVIOLETA E ASPERSÃO DE ÁGUA, COM UM TEMPO DE EXPOSIÇÃO MÍNIMO DE 600 HORAS.

4.2 - ENSAIOS DE RECEBIMENTO: DE CADA REMESSA SÃO REALIZADOS ENSAIOS E INSPEÇÃO DE RECEBIMENTO, SEGUNDO OS CRITÉRIOS DE AMOSTRAGEM, ACEITAÇÃO E REJEIÇÃO PREVISTOS NA NBR-5426, SEGUNDO O SEGUINTE ESQUEMA:

- NÍVEL DE INSPEÇÃO: GERAL 1
- PLANO DE AMOSTRAGEM: DUPLA NORMAL
- NQA (NÍVEL DE QUALIDADE ACEITÁVEL): 1,5
- VERIFICAÇÃO EM 10% DA AMOSTRAGEM: SOMENTE PARA OS ITENS 4.2.1 A 4.2.5

4.2.1 - VERIFICAÇÃO VISUAL E DIMENSIONAL: SÃO VERIFICADAS AS DIMENSÕES, O ACABAMENTO DO CONJUNTO E DE SUAS PARTES CONSTRUTIVAS, BEM COMO AS MARCAÇÕES E A EMBALAGEM;

4.2.2 - ENSAIO MECÂNICO: É VERIFICADO SE O TORQUE DE NOMINAL DE 10N.m É SUFICIENTE PARA QUE OS CONTATOS PERFURANTES PERFUREM A ISOLAÇÃO DO CABO E ENTREM EM CONTATO COM O CONDUTOR QUEBRANDO A CABEÇA FUSÍVEL COM O CORRETO APERTO DO CABO;

4.2.3 - ENSAIO DE TENSÃO APLICADA COM IMERSÃO EM ÁGUA: É REALIZADO SEGUNDO O ITEM 4.1.3, E DE ACORDO COM A NORMA UTILIZADA PELO FABRICANTE;

4.2.4 - ENSAIO DE RESISTÊNCIA ELÉTRICA: DEVEM SER COMPARADAS AS RESISTÊNCIAS ELÉTRICAS DE UMA PARTE CONTÍNUA DO CONDUTOR E DE UM CONJUNTO FORMADO POR DUAS PARTES DO MESMO CONDUTOR LIGADAS PELO CONECTOR SOB ENSAIO, DE MESMO COMPRIMENTO TOTAL, TENDO CADA UMA O COMPRIMENTO "L" DE ACORDO COM A ÁREA DE SEÇÃO RETA DO CONDUTOR. OS CONDUTORES UTILIZADOS NESTE ENSAIO DEVEM POSSUIR SEÇÕES INDICADAS NAS TABELAS 1 E 2;

4.2.5 - ENSAIO DE CONDUTIVIDADE DE LIGA METÁLICA: A MEDIÇÃO DA CONDUTIVIDADE ELÉTRICA DA LIGA METÁLICA DA PARTE ELETRICAMENTE ATIVA DO CONECTOR DEVE SER REALIZADA CONFORME A NORMA APRESENTADA PELO FABRICANTE.

5 - IDENTIFICAÇÃO: NO CONECTOR DEVE ESTAR GRAVADO DE MODO LEGÍVEL E INDELÉVEL:

- O NOME OU A MARCA DO FABRICANTE;
- SEÇÕES DOS CONDUTORES (PRINCIPAL E DERIVAÇÃO);
- TORQUE DE AJUSTE (NA CABEÇA DO PARAFUSO OU NA PORCA);
- DATA DE FABRICAÇÃO (MÊS E ANO).

PREFEITURA MUNICIPAL DE TURURU  
Rua Francisco Sales, nº 132 - Bairro: Centro - TURURU/CE - CEP: 62655-000  
Fone: (88) 3358-1073 CNPJ: 10.517.878/0001-52

Miguel Silva  
Miguel Elias da Silva Neto  
Eng. Eletricista  
CREA-CE 54030



## PREFEITURA MUNICIPAL DE TURURU SECRETARIA DE INFRAESTRUTURA

**6 - EMBALAGEM:**

- 6.1 - CADA CONECTOR, COMPLETO E MONTADO, DEVE SER EMBALADO INDIVIDUALMENTE COM SACOS DE POLIETILENO DE ESPESSURA DE 50 MICRÔMETROS;
- 6.2 - CADA SAÇO DEVE SER ADEQUADAMENTE IDENTIFICADO, CONFORME O ITEM 5;
- 6.3 - OS CONECTORES ACONDICIONADOS CONFORME OS ITENS 6.1 E 6.2 DEVEM SER EMBALADOS EM CAIXAS DE PAPELÃO CORRUGADO CONTENDO NO MÁXIMO 150 UNIDADES;
- 6.4 - CADA CAIXA DEVE TER IDENTIFICAÇÃO EXTERNA COM, NO MÍNIMO, AS SEGUINTE INFORMAÇÕES:
  - O NOME OU A MARCA DO FABRICANTE;
  - TIPO E REFERÊNCIA DO CONECTOR;
  - QUANTIDADE DE PEÇAS;
  - NÚMERO DO PEDIDO DE COMPRA-PC;
  - MASSA BRUTA E LÍQUIDA EM kg;
  - DESTINAÇÃO E LOCAL DE ENTREGA.

**7 - DOCUMENTAÇÃO PARA PROPOSTA O FABRICANTE DEVE APRESENTAR AS INFORMAÇÕES ABAIXO PARA A CONSIDERAÇÃO DE SUA PROPOSTA:**

- AMOSTRA DO CONECTOR OFERTADO (NO CASO DE NÃO ESTAR HOMOLOGADO);
- RELATÓRIOS DE ENSAIOS DE TIPO EM UNIDADE PROTÓTIPO;
- PROJETO OU CATÁLOGO DESCRITIVO COM DIMENSÕES E MATERIAIS DOS COMPONENTES;
- CÓPIAS DAS NORMAS UTILIZADAS, TRADUZIDAS PARA O PORTUGUÊS;
- RELAÇÃO DE FORNECEDORES PARA OUTRAS CONCESSIONÁRIAS (NO CASO DE NÃO ESTAR HOMOLOGADO).

**8 - NORMAS: OS CONECTORES ABRANGIDOS POR ESTE DESENHO DEVEM TER AS SUAS NOTAS COMPLEMENTADAS PELA ET-710 (EM SUA ÚLTIMA VERSÃO), E QUALQUER OUTRA NORMA, DESDE QUE DE CONHECIMENTO E APROVADA PELA COELCE.**

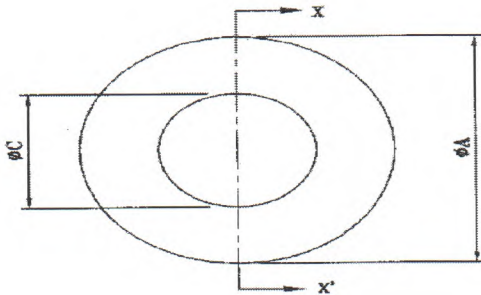
ESPECIFICAR: CONECTOR PERFURANTE ISOLADO PARA CABO DE (A), CONDUTOR PRINCIPAL (B)mm<sup>2</sup>, DERIVAÇÃO (C)mm<sup>2</sup>, CONFORME O DESENHO N° 710.53.4 DO PM-01.

- A - ALUMÍNIO OU COBRE;
- B - SEÇÃO DO CONDUTOR PRINCIPAL CONFORME TABELA 1 E 2;
- C - SEÇÃO DO CONDUTOR DE DERIVAÇÃO CONFORME TABELAS 1 E 2.

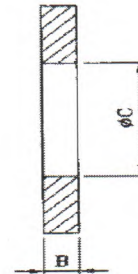




**ARRUELA REDONDA**



VISTA FRONTAL



CORTE X-X'

TABELA 1

ITEM	DIMENSÕES (mm)			USADA EM PARAFUSO	TORQUE MÁXIMO SUPPORTÁVEL SEM APRESENTAR DEFORMAÇÃO OU RUPTURA (daN.m)	CÓDIGO
	$\phi A$	B	$\phi C$			
1	16	1	6	M5	1,5	6770643
2	22	2	12	M10	3	6770644
3	28		14	M12	5	6770645
4	36	3	18	M16	8	6770646
5	44	5	22	M20	12	6770647

- NOTAS : 1 - MATERIAL : AÇO ZINCADO ABNT 1010 A 1020, PREFILADO OU LAMINADO;  
 2 - RESISTÊNCIA MECÂNICA : A ARRUELA CORRETAMENTE INSTALADA EM PARAFUSO, ENTRE A PORCA E UMA SUPERFÍCIE RÍGIDA METÁLICA, NÃO DEVE APRESENTAR DEFORMAÇÃO OU RUPTURA. QUANDO APLICADO NA PORCA DO PARAFUSO UM TORQUE COM O VALOR INDICADO NA TABELA 1 DESTES DESENHO;  
 3 - IDENTIFICAÇÃO : CADA PEÇA DEVE ESTAR ADEQUADAMENTE IDENTIFICADA, DE FORMA LEGÍVEL E INDELETÍVEL, NO MÍNIMO, COM O NOME OU A MARCA DO FABRICANTE;  
 4 - APÓS A IDENTIFICAÇÃO, A PEÇA DEVE SER ZINCADA A QUENTE POR IMERSÃO, COM REVESTIMENTO DE ZINCO DE ESPESSURA DE CAMADA DE, NO MÍNIMO, 75 $\mu$ m, DE ACORDO COM A NBR-6323;  
 5 - ADMITE-SE UMA TOLERÂNCIA DE  $\pm 2\%$  NAS COTAS INDICADAS;  
 6 - DIMENSÕES EM MILÍMETROS.

ESPECIFICAR : ARRUELA REDONDA (a)x(b)x(c)mm, AÇO ZINCADO A QUENTE POR IMERSÃO, CONFORME O DESENHO N° 410.01.3

- (a) INDICAR A DIMENSÃO DO DIÂMETRO EXTERNO  
 (b) INDICAR A DIMENSÃO DA ESPESSURA  
 (c) INDICAR A DIMENSÃO DO DIÂMETRO DO FURO

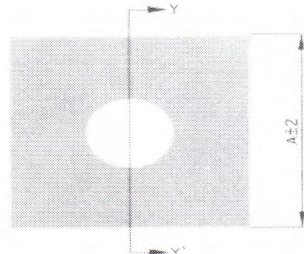


PREFEITURA MUNICIPAL DE  
**TURURU**  
Cidade do Futuro Melhor

## PREFEITURA MUNICIPAL DE TURURU SECRETARIA DE INFRAESTRUTURA



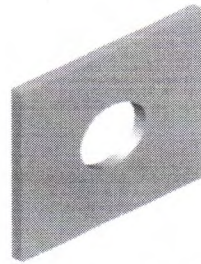
### ARRUELA QUADRADA



VISTA FRONTAL



CORTE Y-Y'



VISTA EM PERSPECTIVA

TABELA 1 - CARACTERÍSTICAS

DIMENSÕES		USADA EM PARAFUSO	TORQUE (daN.m)	CÓDIGO	
A	B	øC			
38	3	14	M12	5	6770633
50	3	18	M16	8	6770632
	5	22	M20	12	6770631
100					6770634

- NOTAS:
- 1 - MATERIAL: AÇO ZINCADO ABNT 1010 A 1020, TREFILADO OU LAMINADO;
  - 2 - RESISTÊNCIA MECÂNICA: A ARRUELA CORRETAMENTE INSTALADA EM PARAFUSO, ENTRE A PORCA E UMA SUPERFÍCIE RÍGIDA METÁLICA, NÃO DEVE APRESENTAR DEFORMAÇÃO OU RUPTURA, QUANDO APLICADO NA PORCA DO PARAFUSO UM TORQUE COM VALOR INDICADO NA TABELA 1 DESTES DESENHO;
  - 3 - IDENTIFICAÇÃO: CADA PEÇA DEVE ESTAR ADEQUADAMENTE IDENTIFICADA, DE FORMA LEGÍVEL E INDELEZÍVEL, NO MÍNIMO, COM NOME OU MARCA DO FABRICANTE;
  - 4 - APÓS A IDENTIFICAÇÃO, A PEÇA DEVE SER ZINCADA A QUENTE POR IMERSÃO, COM REVESTIMENTO DE ZINCO DE ESPESSURA DE CAMADA DE, NO MÍNIMO, 75µm, DE ACORDO COM A NBR-6323;
  - 5 - ADMITE-SE UMA TOLERÂNCIA DE ±2% NAS COTAS INDICADAS;
  - 6 - DIMENSÕES EM MILÍMETROS, EXCETO ONDE INDICADO;
  - 7 - DESENHO SEM ESCALAS.

ESPECIFICAR: ARRUELA QUADRADA (a)mm x (b)mm x (c)mm, AÇO ZINCADO A QUENTE POR IMERSÃO, CONFORME O DESENHO N°410.03.2 DO PM-01.  
(a) INDICAR A DIMENSÃO DO LADO;  
(b) INDICAR A DIMENSÃO DA ESPESSURA;  
(c) INDICAR A DIMENSÃO DO DIÂMETRO DO FURO.

PREFEITURA MUNICIPAL DE TURURU  
Rua Francisco Sales, nº 132 - Bairro: Centro – TURURU/CE – CEP: 62655-000  
Fone: (88) 3358-1073 CNPJ: 10.517.878/0001-52

Miguel Silveira  
Miguel Aneas da Silva Neto  
Eng. Eletricista  
CREA-CE 54030



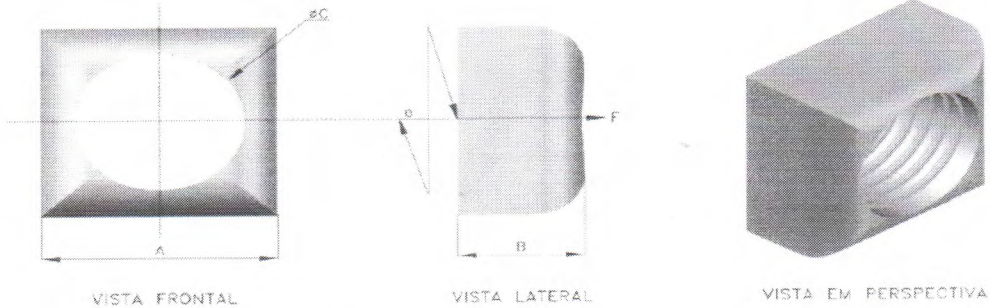


PREFEITURA MUNICIPAL DE  
**TURURU**  
Fazendo do Futuro Melhor

## PREFEITURA MUNICIPAL DE TURURU SECRETARIA DE INFRAESTRUTURA



### PORCA QUADRADA



e = EXCENTRICIDADE MÁXIMA = 1,0

TABELA 1 - CARACTERÍSTICAS

DIMENSÕES				ESFORÇO DE TRACÇÃO (F) (daN)	ESFORÇO DE RUPTURA (daN)	TORQUE (daN.m)	USADA EM PARAFUSO	CÓDIGO
A	B	ROSCA C	PASSO X					
16±1	8 <sup>+0,3</sup> <sub>-0,2</sub>	M10 x 1,50		2.200	3.020	6	M10	6770622
18±1	10 <sup>+0,3</sup> <sub>-0,2</sub>	M12 x 1,75		3.200	4.580	8	M12	6770623
24±1	13 <sup>+0,3</sup> <sub>-0,2</sub>	M16 x 2,00		5.970	8.160	10	M16	6770625
50±1	16 <sup>+0,3</sup> <sub>-0,2</sub>	M20 x 2,50		9.310	12.700	14	M20	6770627

- NOTAS:
- 1 - MATERIAL: AÇO ZINCADO ABNT 1010 A 1020, LAMINADO;
  - 2 - RESISTÊNCIA MECÂNICA: A PORCA QUADRADA, CORRETAMENTE INSTALADA, DEVE SUPOORTAR OS ESFORÇOS DE TRACÇÃO "F" E DE RUPTURA INDICADOS NA TABELA 1, SEM APRESENTAR QUALQUER DEFORMAÇÃO PERMANENTE OU RUPTURA;
  - 3 - A CAIXA PARA EMBALAGEM E TRANSPORTE DEVE SER IDENTIFICADA ATRAVÉS DE ETIQUETA ADESIVA OU PINTURA COM, NO MÍNIMO, O NOME DO FABRICANTE, CÓDIGO (COELCE) DO MATERIAL, QUANTIDADE, Nº DO PEDIDO DE COMPRA;
  - 4 - A PEÇA DEVE SER ZINCADA A QUENTE POR IMERSÃO, COM REVESTIMENTO DE ZINCO DE ESPESURA DE CAMADA DE, NO MÍNIMO, 75µm, DE ACORDO COM A NBR-6323;
  - 5 - ROSCA CONFORME NBR ISO 68-1, 261, 262, 724, 965-2, 965-3, 965-4 E 965-5;
  - 6 - ADMITE-SE TOLERÂNCIA DE ±2% NAS COTAS APRESENTADAS, EXCETO ONDE INDICADO;
  - 7 - DIMENSÕES EM MILÍMETROS, EXCETO ONDE INDICADO;
  - 8 - DESENHO SEM ESCALAS.

ESPECIFICAR: PORCA QUADRADA EM AÇO ZINCADO COM ROSCA (A), CONFORME DESENHO Nº410.04.4 DO PM-01. (A) INDICAR ROSCA E PASSO CONFORME TABELA 1.

PREFEITURA MUNICIPAL DE TURURU  
Rua Francisco Sales, nº 132 - Bairro: Centro – TURURU/CE – CEP: 62655-000  
Fone: (88) 3358-1073 CNPJ: 10.517.878/0001-52

Miguel Silva  
Miguel Elias da Silva Neto  
Eng. Eletricista  
CREA-CE 54030

**PARAFUSO CABEÇA QUADRADA M16**

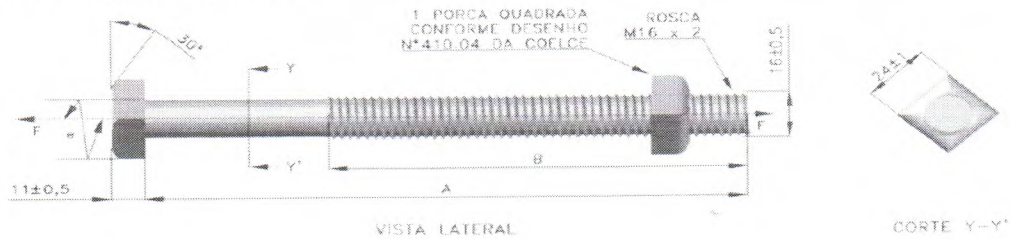


TABELA 1 - CARACTERÍSTICAS

DIMENSÕES			ESFORÇO DE TRACÇÃO (daN) (F)	ESFORÇO DE CISCALHAMENTO (daN)	ESFORÇO DE RUPTURA (daN)	TORQUE (daNxm)	CÓDIGO
A	B						
	MÍN.	MÁX.					
50	45	50	5.000	3.000	6.800	8	6770311
150	80	100					6770303
200	130	140					6770305
250	170	180					6770306
300	240	260					6770307
350	290	310					6770308
400	350	380					6770309
450	400	430					6770310
500	450	480					6770313
550	500	530					6770316
600	550	580					6770314
650	600	630					6770315

- NOTAS:
- 1 - MATERIAL: AÇO ZINCADO ABNT 1010 A 1020, LAMINADO OU TREFILADO OU FORJADO;
  - 2 - RESISTÊNCIA MECÂNICA: O PARAFUSO CORRETAMENTE INSTALADO DEVE SUPOSTAR UM ESFORÇO DE TRACÇÃO "F" DE 5.000daN, E UM ESFORÇO DE CISCALHAMENTO DE 3.000daN, NO MÍNIMO, SEM APRESENTAR QUALQUER DEFORMAÇÃO PERMANENTE, E UM ESFORÇO DE RUPTURA DE 6.800daN, NO MÍNIMO, SEM SOFRER RUPTURA;
  - 3 - IDENTIFICAÇÃO: CADA PEÇA DEVE ESTAR ADEQUADAMENTE IDENTIFICADA, NO MÍNIMO, COM:
    - O NOME OU A MARCA DO FABRICANTE.
  - 4 - APÓS A IDENTIFICAÇÃO, A PEÇA DEVE SER ZINCADA A QUENTE POR IMERSÃO, COM REVESTIMENTO DE ZINCO COM ESPESURA DE CAMADA DE, NO MÍNIMO, 75µm, DE ACORDO COM A NBR-5323;
  - 5 - A PORCA QUADRADA DEVE SER CONFORME O DESENHO Nº 410.04 DA COELCE, EM SUA ÚLTIMA REVISÃO;
  - 6 - O PARAFUSO DEVE ATENDER À NBR-8159, DEVENDO A ROSCA DEVE SER M16 x 2mm E ESTAR DE ACORDO COM A NBR ISO 68-1, 261, 262, 724, 965-2, 965-3, 965-4 E 965-5;
  - 7 - A EXCENRICIDADE MÁXIMA (e) TOLERÁVEL ENTRE O EIXO QUE PASSA LONGITUDINALMENTE PELO CENTRO DO PARAFUSO E O EIXO QUE PASSA PELO CENTRO DA SEÇÃO DA CABEÇA DO PARAFUSO OU DA PORCA DEVE SER DE 1,0mm;
  - 8 - A EXTREMIDADE DO PARAFUSO DEVE SER ARREDONDADA OU CHANFRADA A 30°, A CRITÉRIO DO FABRICANTE;
  - 9 - O PARAFUSO DEVE SER FORNECIDO MONTADO, COM UMA PORCA QUADRADA, CONFORME INDICADO NESTE DESENHO;
  - 10 - GARANTIA: O FORNECEDOR DEVE DAR UMA GARANTIA MÍNIMA DE 24 MESES APÓS RECEBIMENTO PELA COELCE;
  - 11 - ADMITE-SE UMA TOLERÂNCIA DE ±2% NAS COTAS APRESENTADAS, EXCETO ONDE INDICADO;
  - 12 - DIMENSÕES EM MILÍMETROS, EXCETO ONDE INDICADO;
  - 13 - DESENHO SEM ESCALAS.

ESPECIFICAR: PARAFUSO CABEÇA QUADRADA M16 x 2mm, AÇO ZINCADO, (A)mm DE COMPRIMENTO, COM (B)mm DE COMPRIMENTO NA PARTE ROSQUEÁVEL, COM UMA PORCA QUADRADA, CONFORME DESENHO Nº 410.10.5 DO PU-01.  
(A) INDICAR O COMPRIMENTO DO PARAFUSO CONFORME TABELA 1;  
(B) INDICAR COMPRIMENTO DA PARTE ROSQUEÁVEL CONFORME TABELA 1.





**CONDUTORES ISOLADOS DE BAIXA TENSÃO**

**a. ALIMENTADORES ENTRE O TRANSFORMADOR E O POSTE DE ILUMINAÇÃO**

- MATERIAL CONDUTOR FIOS DE COBRE NÚ, TÊMPERA MOLE
- TIPO DE CONDUTOR CABO, ENCORDAMENTO CLASSE 5
- MATERIAL ISOLANTE COMPOSTO TERMOPLASTICO DE PVC FLEXIVEL SEM CHUMBO ANTICHAMA
- COBERTURA COMPOSTO TERMOPLASTICO DE PVC FLEXIVEL SEM CHUMBO ANTICHAMA
- CLASSE DE ISOLAÇÃO 0,6/1,0kV
- NORMA A SER SEGUIDA NBR 6812 - FIOS E CABOS ELÉTRICOS - QUEIMA VERTICAL (FOGUEIRA)  
NBR 6880 - CONDUTORES DE COBRE PARA CABOS ISOLADOS (PADRONIZAÇÃO)  
NBR 7288 - CABOS COM ISOLAÇÃO SÓLIDA EXTRUDADA DE CLORETO DE POLIVINILA (PVC) PARA TENSÕES DE 1 A 20kV (ESPECIFICAÇÃO)
- REFERÊNCIA SINTENAX FLEX DA PRYSMIAN OU SIMILAR

**b. CABO TERRA (NO INTERIOR DE DUTOS)**

- MATERIAL DO CONDUTOR COBRE DE TÊMPERA MOLE
- TIPO DE CONDUTOR FIO RÍGIDO, ENCORDAMENTO CLASSE 1, OU CABO, ENCORDAMENTO CLASSE 5
- MATERIAL ISOLANTE ISOLAÇÃO DUPLA CAMADA: CAMADA INTERNA DE PVC ANTIFLAM I (COMPOSTO TERMOPLASTICO DE PVC SEM CHUMBO); CAMADA EXTERNA DE PVC ANTIFLAM II (COMPOSTO TERMOPLASTICO DE PVC SEM CHUMBO) EXTRADESLIZANTE;
- CLASSE DE ISOLAÇÃO 750V
- NORMA A SER SEGUIDA NBR 6880 - CONDUTORES DE COBRE PARA CABOS ISOLADOS (PADRONIZAÇÃO)

NBR 6148 - FIOS E CABOS COM ISOLAÇÃO SÓLIDA EXTRUDADA DE CLORETO DE POLIVINILA PARA TENSÕES ATÉ 750V

- REFERÊNCIA SUPERASTIC DA PRYSMIAN OU SIMILAR

**c. CIRCUITOS ENTRE O SUPORTE DA LUMINÁRIA E A CAIXA DE PASSAGEM JUNTO AO POSTE**

- MATERIAL DO CONDUTOR COBRE DE TÊMPERA MOLE
- TIPO DE CONDUTOR FIO RÍGIDO, ENCORDOAMENTO CLASSE 1
- NUMERO DE CONDUTORES 3
- MATERIAL ISOLANTE ISOLAÇÃO EM PVC, COBERTURA EM PVC COM ALTA RESISTÊNCIA MECÂNICA E A INTEMPERIES.
- CLASSE DE ISOLAÇÃO 450/750V
- NORMA A SER SEGUIDA NBR 6880- CONDUTORES DE COBRE PARA CABOS ISOLADOS (PADRONIZAÇÃO)  
NBR 8661 - CABOS DE FORMATO PLANO COM ISOLAÇÃO SÓLIDA EXTRUDADA DE CLORETO DE POLIVINILA PARA TENSÕES ATÉ 750V - (ESPECIFICAÇÃO)
- REFERÊNCIA TRIPLAST DA PRYSMIAN OU SIMILAR

**d. CIRCUITOS ENTRE O SUPORTE DA LUMINÁRIA E A LUMINÁRIA**

- MATERIAL DO CONDUTOR COBRE DE TÊMPERA MOLE
- TIPO DE CONDUTOR CABO FLEXÍVEL, ENCORDOAMENTO CLASSE 4
- NUMERO DE CONDUTORES 1
- MATERIAL ISOLANTE PVC
- CLASSE DE ISOLAÇÃO 450/750V
- NORMA A SER SEGUIDA NBR 6880- CONDUTORES DE COBRE PARA CABOS ISOLADOS (PADRONIZAÇÃO)



NBR 6148 - FIOS E CABOS COM ISOLAÇÃO SÓLIDA  
EXTRUDADA DE CLORETO DE POLIVINILA PARA  
TENSÕES ATÉ 750V

#### IDENTIFICAÇÃO DOS CONDUTORES

OS CONDUTORES DA CLASSE 0,6/1KV DEVERÃO TER IDENTIFICADOS OS CIRCUITOS, AO LONGO DO PERCURSO E NAS CAIXAS DE PASSAGEM, ATRAVÉS DE CORES, ANILHAS DE PVC OU FITAS COM NÚMEROS E LETRAS GRAVADAS. CADA FASE DEVE TER UMA COR DIFERENTE, DE ACORDO COM A SEGUINTE PADRONIZAÇÃO: AZUL (FASE A), VERMELHO (FASE B), BRANCO (FASE C) E VERDE (TERRA).

#### **CABO CORDPLAST (PP) 03 X 2,50mm<sup>2</sup> – 450/750V (tripolar)**

#### **CONSTRUÇÃO**

##### **CONDUTOR**

Metal: fios de cobre nu, têmpera mole.  
Encordoamento: extraflexível (classe 5)

##### **ISOLAÇÃO**

Composto termoplástico de PVC flexível.

##### **ENCHIMENTO**

Composto termoplástico de PVC.

##### **COBERTURA**

Composto termoplástico de PVC flexível, na cor preta.

##### **IDENTIFICAÇÃO**

Cobertura: preta com gravação metro a metro.

Veias do cabo:

Cabo bipolar: isolação preta e azul-claro.

Cabo tripolar: isolação preta, branca e azul-claro ou preta, azul-claro e verde-amarela.

**TEMPERATURAS MÁXIMAS DO CONDUTOR**

70°C em serviço contínuo, 100°C em sobrecarga e 160°C em curto-circuito.

**NORMAS APLICÁVEIS**

NBR13249 e NBR NM 280

**DADOS CONSTRUTIVOS**

**DIÂMETRO NOMINAL DO CONDUTOR (mm): 1,90**

**ESPESSURA NOMINAL ISOLAÇÃO (mm): 0,80**

**ESPESSURA NOMINAL COBERTURA (mm): 0,90**

**DIÂMETRO EXTERNO NOMINAL (mm): 9,0**

**PESO LÍQUIDO NOMINAL (Kg/KM): 134**

**ACONDICIONAMENTO:** rolo de 100 metros

**ELETRODUTO DE AÇO GALVANIZADO**

DESCRIÇÃO	ELETRODUTO RÍGIDO SEM COSTURA, SÉRIE EXTRA, CONFORME NORMAS NBR 5597 E NBR 7414 DA ABNT, UMA EXTREMIDADE COM LUVA E A OUTRA COM PROTEÇÃO MECÂNICA NA ROSCA
MATERIAL CONSTRUTIVO	AÇO ASTM-A53; GRAU A, REVESTIMENTO GALVANIZADO A QUENTE, POR IMERSÃO.
COMPRIMENTO	3m
BITOLA	IDÊNTICA À EXISTENTE OU INDICADA EM PROJETO (EM POLEGADAS)
ROSCAS	EXTERNAS NAS DUAS EXTREMIDADES COM NO MÍNIMO 5 FIOS EFETIVOS DE ROSCA NPT (ANSI B 2.1)
ACESSÓRIO	LUVA
REFERÊNCIA	TUPY, MANESMANN OU SIMILAR APROVADO PELA FISCALIZAÇÃO





– NORMA DE REFERÊNCIA PARA FABRICAÇÃO

- NBR - 5597 - ELETRODUTO RÍGIDO DE AÇO-CARBONO, COM REVESTIMENTO PROTETOR, COM ROSCA ANSI/ASME B.1.20.1
- NBR - 7414 - ZINCAGEM POR IMERSÃO A QUENTE.

**ELETRODUTO DE PVC**

- MATERIAL CONSTRUTIVO CLORETO DE POLIVINILA (PVC)
- TIPO RÍGIDO SOLDÁVEL
- COMPRIMENTO 3m
- BITOLA IDÊNTICA À EXISTENTE OU INDICADA EM PROJETO (EM POLEGADAS)
- ACESSÓRIO LUVA
- REFERÊNCIA TIGRE, BRASILIT OU SIMILAR

NORMA DE REFERÊNCIA PARA FABRICAÇÃO

NBR - 6150 - ELETRODUTO DE PVC RÍGIDO (ESPECIFICAÇÃO)

**ELETRODUTO CORRUGADO**

- MATERIAL POLIETILENO DE ALTA DENSIDADE
- INSTALAÇÃO DIRETAMENTE ENTERRADA NO SOLO, CONFORME INSTRUÇÕES DO FABRICANTE
- BITOLA IDÊNTICA À EXISTENTE OU INDICADA NO PROJETO (EM POLEGADAS)
- REFERÊNCIAS KANAFLEX, FURUKAWA OU SIMILAR

**CAIXAS DE PASSAGEM E DERIVAÇÃO**

**a. CAIXA DE PASSAGEM EM CONCRETO**



PREFEITURA MUNICIPAL DE  
**TURURU**  
Pulsando as Fronteiras

## PREFEITURA MUNICIPAL DE TURURU SECRETARIA DE INFRAESTRUTURA



- MATERIAL
- TIPO DE INSTALAÇÃO
- CONSTRUÇÃO
- COMPLEMENTOS
  
- VEDAÇÃO DA TAMPA
- ACABAMENTO

CONCRETO

EMBUTIDO NO PISO

EM CONCRETO CICLÓPICO

TAMPA EM CONCRETO, ESPESSURA 6cm E FUNDO BRITADO PARA DRENAGEM

REJUNTAMENTO COM MASSA ASFÁLTICA A FRIO

IDÊNTICO AO DO PISO ONDE ESTIVER INSTALADA

### QUADROS DE DISTRIBUIÇÃO

#### CARACTERÍSTICAS TÉCNICAS

##### Características Construtivas

- TIPO
- GRAU DE PROTEÇÃO
- ESTRUTURA
  
- BARRAMENTOS
- MATERIAL DOS BARRAMENTOS
- ACESSÓRIOS ESPECIAIS

QUADRO PARA INSTALAÇÃO EMBUTIDA OU APARENTE

IP 55

CHAPA DE ALUMÍNIO COM BITOLA MÍNIMA 16 MSG

FASES, NEUTRO E TERRA

COBRE

– DISPOSITIVO PARA FECHAMENTO DA PORTA POR CHAVE PADRÃO (CHAVE MESTRA)

– VISORES EM POLICARBONATO NA PORTA (DEVE SER ASSEGURADA A VEDAÇÃO) PARA INSPEÇÃO DOS SELOS E LEITURA DO MEDIDOR (QUANDO FOR O CASO)

– GRADE DE PROTEÇÃO EXTERNA EM AÇO GALVANIZADO A FOGO COM DISPOSITIVO PARA FECHAMENTO POR CADEADO PADRÃO (CHAVE MESTRA)

– QUANDO INSTALAÇÃO APARENTE, FORNECER PARAFUSOS, BUCHAS E DEMAIS ACESSÓRIOS PARA FIXAÇÃO

PREFEITURA MUNICIPAL DE TURURU  
Rua Francisco Sales, nº 132 - Bairro: Centro – TURURU/CE – CEP: 62655-000  
Fone: (88) 3358-1073 CNPJ: 10.517.878/0001-52

*Miguel Silva*  
Miguel Azeas da Silva Neto  
Eng. Eletricista  
CREA-CE 54030



#### Características Elétricas

- TENSÃO NOMINAL 220/127V
- FREQUÊNCIA NOMINAL 60 Hz
- NÚMERO DE FASES 03
- CORRENTE NOMINAL DOS BARRAMENTOS DE FASE, IDÊNTICO AOS EXISTENTES OU CONFORME DIAGRAMAS UNIFILARES
- SISTEMA DE ATERRAMENTO SOLIDAMENTE ATERRADO

#### Limites Térmicos e Dinâmicos

Os barramentos devem ser dimensionados para suportar o aquecimento provocado pela corrente de curto-circuito simétrica, indicada nos diagramas unifilares, além dos esforços dinâmicos da corrente de curto assimétrica, sendo o valor desta 2,5 vezes o valor da corrente de curto simétrica.

#### NORMAS TÉCNICAS E ENSAIOS

Os quadros deverão ter projeto e características e serem ensaiados de acordo com as normas da ABNT (Associação Brasileira de Normas Técnicas), em suas últimas revisões, indicadas a seguir:

- NBR-6808 - Conjunto de manobra e controle de Baixa Tensão - Especificação
- NBR-6146 - Grau de proteção provido por invólucros - Especificação
- NBR-5410 - Instalações Elétricas de Baixa Tensão - Procedimento
- ANSI C-3720 (Para os casos não definidos nas normas acima).

#### INFORMAÇÕES A SEREM FORNECIDAS PELO FABRICANTE

- As informações deverão ser fornecidas através de documentos, desenhos ou diagramas
  - Tipo e número de identificação
  - Tensão nominal
  - Corrente nominal de cada circuito
  - Níveis de isolamento nominais
  - Frequência nominal
  - Capacidade de curto-circuito
  - Grau de proteção fornecido pelo invólucro
  - Condições de serviço
  - Dimensões e pesos
  - Características nominais dos dispositivos de proteção, medição e manobra

- Diagrama unifilar
- Diagramas trifilares
- Instruções para transporte, instalação, operação e manutenção do conjunto

#### CARACTERÍSTICAS DOS EQUIPAMENTOS DOS QUADROS

##### Disjuntores de Baixa Tensão

Construídos em material termoplástico, com acionamento manual, através de alavanca frontal e disparo livre, devem possuir disparador bi-metálico para sobre-corrente e disparador magnético e instantâneo para proteção contra curto-circuito.

##### Características Gerais

CORRENTE NOMINAL

CONFORME DIAGRAMA UNIFILAR OU SIMILAR AO EXISTENTE

Nº DE PÓLOS

CONFORME DIAGRAMA UNIFILAR OU SIMILAR AO EXISTENTE

CAPACIDADE DE RUPTURA

CONFORME DIAGRAMA UNIFILAR OU SIMILAR AO EXISTENTE

REFERÊNCIA DE FABRICANTE

SIEMENS, SCHNEIDER OU SIMILAR

##### Caixas MBO

- SISTEMA
- DIMENSÕES
- MATERIAL

TRIFÁSICO  
CONFORME PADRÃO CONCESSIONÁRIA  
ALUMÍNIO

##### Caixa interna para abrigar os disjuntores

- DIMENSÕES
- MATERIAL
- ACESSÓRIOS

CONFORME DETALHES EM PLANTA OU IDÊNTICA À EXISTENTE  
ALUMÍNIO  
TAMPA COM JANELA PARA ACIONAMENTO DOS DISJUNTORES

#### IDENTIFICAÇÃO DOS CIRCUITOS

Para fins de operação, o painel e os dispositivos de comando e sinalização deverão ser identificados por plaquetas de acrílico, instaladas na parte frontal do mesmo, onde será inscrita a numeração do Conjunto ou legenda identificadora, além de identificação e indicação da função de todos os dispositivos de comando e sinalização.

Estas plaquetas deverão ser indelévels e só serão destacadas com as suas destruições. Deverá acompanhar o projeto dos quadros uma lista completa de todas as plaquetas, para aprovação pelo cliente.



Na parte interna do quadro deverão ser identificados todos os componentes de manobra, proteção e interligação (bornes) através de etiquetas adesivas em plásticos ou outro material resistente à umidade.

O conjunto deve vir acompanhado no seu interior, do desenho do seu Diagrama Unifilar Simplificado, com as características dos equipamentos de proteção e manobra, de cada circuito, bem como seu uso.

### **POSTES DE CONCRETO ARMADO E AÇO GALVANIZADO**

#### **Tipos**

#### **Poste de Concreto tipo Redondo/circular ou DT**

- a) Fixação: engastado no piso
  - b) Altura: indicada
  - c) Capacidade (esforço: 150/200 kgf)
  - d) Modelo: conicidade reduzida para o circular
  - e) Cobrimento: as ferragens deverão possuir um cobrimento mínimo de 2cm, em qualquer ponto da superfície interna ou externa;
  - f) Dimensões: os postes terão no topo um diâmetro externo de 110 mm +/- 5 mm, e sua base não deve possuir diâmetro superior a 400 mm.
  - g) tolerâncias:
    - + 50mm para o comprimento nominal;
    - + 5mm para as dimensões transversais.
- P.S.: A resistência a ruptura não deve ser inferior a 2 (duas) vezes à resistência nominal. As armaduras longitudinais devem ter cobrimento de concreto com espessura mínima de 20mm exceto o topo e a base.
- h) inspeção geral: acabamento, dimensões e identificação
  - i) ensaios: momento fletor, elasticidade, resistência, cobrimento e absorção de água.

#### **Poste de Aço Cônico Poligonal Reto**

- a) Material: aço zincado a quente conforme ABNT NBR 7414 e 6323 e SAE 1010 a 1020.
- b) Fixação: base e chumbadores, ou engastados.
- c) Características da base: idêntica a existente.
- d) Capacidade (esforço): 130 kgf a 30cm do topo até 11m; 170kgf a 30cm do topo acima de 11 m.

- e) Fabricante: Coniposte, Trópico ou similar.
- f) Aplicação: suporte de luminárias.
- g) Acabamento: pintura conforme consta nas observações a seguir.
- h) Os furos devem estar totalmente desobstruídos e terem eixos perpendiculares ao eixo do poste.
- i) Tolerâncias:
  - + 50mm para o comprimento nominal.
  - + 5mm para as dimensões transversais.
- j) Inspeção geral: acabamento, dimensões, furacão e identificação.
- k) Garantia: indicada na proposta, não deve ser inferior a 2 (dois) anos.

Obs.: Tintas para os Postes

- Descrição: revestimento de dois componentes a base de epoxi e isocianato apresentando alta resistência ao intemperismo.
- Áreas: externas
- Tipo: dupla função
- Substrato: metais, concretos, aço galvanizado
- Veículo: acrílico modificado
- Cor: cinza
- Características:
  - viscosidade cf-4: 120-130"
  - peso específico g/cm<sup>3</sup>: 1,25+/-0,05
  - sólidos por peso: 67+/-1%
  - sólidos por volume: 51+/-1%
  - relação de mistura: 4:1 em volume
  - espessura seco: 80-100mc
  - espessura úmida: 160mc
  - nº de demãos: 01 a 02
  - secagem pó: 01 hora
  - secagem toque: 03 horas
  - repintura: 12 a 24 horas
  - secagem final: 05 dias
  - rendimento teórico: 80mc - 6,3m<sup>2</sup>/l
  - método de aplicação: pistola/trincha



- diluente: sq-004
- inflamabilidade: inflamável
- estocagem: 12 meses
- pot-life: 04 a 06 horas
- toxidez: tóxico
- embalagem: galão 3,6l
- diluição: 05 a 10%

- Resistência

- temperatura: 90°C seco
- água doce: bom
- água salgada: bom
- solvente: bom
- ácidos: bom
- alcalis: bom
- sais: bom
- produtos de petróleo: bom
- óleos: bom
- óleos de freio: bom

- Preparo de superfície: aço, jato, lixa, escova e desengraxe

## HASTES DE TERRA

### 10.1. CARACTERÍSTICAS BÁSICAS

- |                      |   |
|----------------------|---|
| • MATERIAL DO NÚCLEO | AÇO (SAE 1020)  |
| • REVESTIMENTO       | CAMADA DE COBRE COM ESPESSURA MÍNIMA DE 0,254mm (10 MILS) |
| • FORMATO            | CILÍNDRICO, COM EXTREMIDADE PONTIAGUDA                    |
| • DIMENSÕES          | 5/8" X 2,40m  |
| • CONEXÕES           | SOLDAS EXOTÉRMICAS OU CONECTORES                          |

REFERÊNCIAS: COPPERWELD, CADWELD, BURNDY, ELIND OU SIMILAR

#### **SOQUETE EM PORCELA ROSCA E-27**

Base E27 - Porcelana

Produtos em porcelana, soquete em latão e bornes automáticos de forma facilitar a instalação e também com proteção contra choques acidentais (4A-250V9).

Para lâmpadas incandescentes, fluorescentes compactas integradas e de descarga em alta pressão.

Uso com fios de 0,5mm<sup>2</sup> até 2,5mm<sup>2</sup>.

Uso incorporado em luminárias e plafons e fixação antigiro com travessa de até 18mm de largura

#### **SOQUETE EM PORCELA ROSCA E-40**

Base E40 - porcelana esmaltada

Produtos em porcelana esmaltada, soquete em cobre níquelado e com bornes embutidos (16A - 700V9).

Travamento anti-vibratório lateral da lâmpada.

Para lâmpadas incandescentes, halógenas, mistas, vapor de mercúrio, vapor de sódio de alta pressão e multi-vapores metálicos.

Uso incorporado em luminárias externas, públicas e luminárias para ambientes a prova de explosão.

**OBS.: OS DEMAIS MATERIAIS QUE NÃO CONSTAREM NESTE DOCUMENTO, OBDECERÃO AS ESPECIFICAÇÕES DAS RESPECTIVAS COMPOSIÇÕES DE PREÇOS, BEM COMO, AS ESPECIFICAÇÕES DA CONCESSIONÁRIA LOCAL.**

⇒ **Penalidades por violação dos índices de qualidade e prazos.**

Sem prejuízo das demais sanções contratuais cabíveis, poderão ser aplicadas à CONTRATADA as seguintes multas por violação dos prazos de atendimento, após um período mínimo de 60 (sessenta) dias do início da Gestão da Manutenção do Sistema de Iluminação Pública (IP) no Município:

- Pelo não atendimento aos "Prazos de Execução do Serviço", estabelecido nesse Memorial Descritivo, Valor correspondente a 0,1% do faturamento mensal, pelos serviços relativos à Garantia de Funcionamento do Sistema de Iluminação Pública, no mês da ocorrência.

A Contratada deverá implantar e operar, no prazo máximo de 30 (trinta) dias após a assinatura do Contrato, toda infraestrutura necessária ao atendimento e execução dos serviços no município, conforme descrito nesse edital.



A remuneração dos serviços prestados pela CONTRATADA das atividades concernentes de **Manutenção Preventiva e Corretiva, Ampliação e da Eficiência Energética do Sistema de Energia Elétrica**, executado como disposto neste item do Memorial Descritivo, será calculada a cada mês, pelo apurado do somatório dos serviços referentes aos **itens da Planilha de Orçamento Básico**, conforme Ordens de Serviços autorizadas, executadas e atestadas sua execução pela Fiscalização, no mês de referência da medição.

## 8. GESTÃO DE MATERIAIS

A Contratada deverá manter no seu almoxarifado local no município, local exclusivo para guarda e acondicionamento de materiais e equipamentos de Iluminação Pública.

Nesse almoxarifado serão depositados tanto materiais novos quanto aqueles retirados durante os serviços de manutenção, que deverão ser mantidos sob a guarda da contratada até definição da Prefeitura do local a ser destinado.

Esse almoxarifado deverá estar devidamente equipado para acondicionamento e movimentação dos materiais, com prateleiras, pallets, armários, bancada para testes de componentes do sistema de iluminação, etc, além de dispor de mão de obra qualificada para os serviços de movimentação.

Os materiais deverão ser armazenados de forma adequada e de maneira a garantir a integridade, a conservação, o controle e a fiscalização dos estoques.

A contratada fará, dentro de seu almoxarifado e às suas expensas, um tratamento prévio e acondicionamento dos materiais até a destinação final daqueles enquadrados na Lei de Crimes Ambientais e legislação complementar. Deverá assegurar a descontaminação de todas as lâmpadas de descarga retiradas da iluminação pública, por terem atingido o final da sua vida útil ou por outro motivo qualquer. Em hipótese alguma deverão ser quebradas, devendo a descontaminação ser executada por empresas de reciclagem credenciadas por Órgão Ambiental competente.

O controle e o fluxo de materiais e equipamentos de IP devem ser feito através de sistema informatizado.

A CONTRATADA deverá manter todos os materiais e equipamentos armazenados sob sua responsabilidade devidamente identificados.

O estoque dimensionado pela CONTRATADA, deverá permitir, sem discontinuidade, a realização de intervenções no sistema de IP por um prazo pré-determinado, nunca inferior a 30 (trinta) dias.

Todos os materiais retirados do sistema de IP serão transportados pela CONTRATADA para seu almoxarifado. Nesse almoxarifado os materiais ficarão temporariamente guardados, classificados e devolvidos ao Município. As devoluções de materiais ao Município, perfeitamente identificados, deverão ser acompanhadas da documentação pertinente.

A CONTRATADA será a única responsável por todos os materiais novos ou retirados do sistema de IP, devendo às suas expensas, segurá-los contra todos os riscos.

## 9. FISCALIZAÇÃO

Todos os serviços executados no Sistema de IP serão fiscalizados pelo Município.

Somente após a comunicação da execução e do término dos serviços, os mesmos serão conferidos para aceitação, podendo o Município rejeitá-los, no todo ou em parte, em função das inconformidades ocorridas, devendo a parte rejeitada ser refeita sem ônus.



O Município manterá na fiscalização dos serviços, funcionário(s) com autoridade para exercer em seu nome toda e qualquer ação de orientação geral, controle e fiscalização.

A CONTRATADA deve permitir, a qualquer horário, o acesso da fiscalização do Município às suas dependências.

#### 10. GESTÃO SOBRE TERCEIROS

Caberá exclusivamente à CONTRATADA toda a gestão junto aos órgãos públicos (policias militar e civil e outros), concessionárias e empresas privadas (trânsito, energia elétrica, telefonia, TV a cabo, etc) no intuito de liberar/isolar/proteger áreas, circuitos, interferências etc., visando o desenvolvimento de todos os trabalhos previstos.

#### 11. GARANTIA DOS SERVIÇOS E MATERIAIS

Todos os serviços executados e materiais fornecidos pela CONTRATADA no sistema de IP, deverão ser garantidos por 06 (seis) meses contados a partir da data de conclusão dos serviços e aplicação dos materiais.

Os materiais indicados na proposta da CONTRATADA poderão ser substituídos por materiais de qualidade igual ou superior desde que haja prévia autorização do Município.

#### 12. NORMAS GENÉRICAS

Todos os serviços a serem desenvolvidos deverão ser executados segundo os padrões e requisitos previstos nas normas pertinentes e vigentes do Município, ABNT, bem como as relativas à Segurança e Medicina do Trabalho e ao Trânsito.

- a) É de exclusiva responsabilidade da CONTRATADA a recomposição dos passeios ou logradouros públicos, necessária em função dos trabalhos executados pela mesma.
- b) É de responsabilidade da contratada desenvolver projeto de sinalização e de operar e monitorar a sinalização em sistema viário onde haja intervenção de obras de IP para garantia da normalidade do fluxo do transido de veículos.

#### Legislação

Norma Técnica NT-007/2015-R-06 (Fornecimento de Energia Elétrica para Iluminação Pública) e PE-030/2015 R-01 (Instalações de Iluminação Pública) da Enel;

Resolução ANEEL nº 414 de 09/09/2010;

NR 10 e Complementar (Segurança em Instalações e Serviços em Eletricidade);

NR 35 (Trabalho em altura);

NBR 5101 (Iluminação Pública – Procedimento);

NBR 5461 (Iluminação - Terminologia);

NBR 15129 (Luminárias para Iluminação Pública – Requisitos Particulares);



PEX-006 (Execução de Instalação e de Manutenção do Sistema de Iluminação Pública) e POP-003 (Trabalhos em Redes Energizadas) da Enel;  
NBR 13593 (Reator e Ignitor para Lâmpada a Vapor de Sódio a Alta Pressão, Especificação e Ensaios);  
NBR 14305 (Reator e Ignitor para Lâmpada de Vapor Metálico, Requisitos e Ensaios);  
NBR 60662 (Lâmpadas a Vapor de Sódio a Alta Pressão – Especificação);  
NBR 61167 (Lâmpadas a Vapor Metálico);  
NBR 60529 (Graus de Proteção para Invólucros de Equipamentos Elétricos).

### 13. ESPECIFICAÇÕES DOS SERVIÇOS

Para todos os itens descritos na Planilha de Preço Unitário, independentemente de se encontrarem explicitados ou não, deverão estar incluídos os seguintes componentes de custos:

**a) Mão de Obra**

Todas as despesas com mão de obra, direta ou indireta para execução, supervisão, planejamento, suprimento, controle de qualidade e todas as demais ações que se façam necessárias à execução das atividades descritas em cada item, inclusive os encargos sociais definidos por Lei e por força de acordos/dissídios coletivos do sindicato patronal da categoria profissional e das empresas.

**b) Transporte**

Nos custos também deverá ser previsto o transporte para deslocamento do pessoal da empreiteira até o ponto de execução dos serviços. Também deverá estar incluso o transporte de materiais do almoxarifado do Município ou do almoxarifado da CONTRATADA até o local de aplicação, bem como o do equipamento ou material substituído até o depósito da CONTRATADA e/ou Município.

**c) Equipamentos**

Deverão estar previstos os custos de alocação de todos os equipamentos e ferramental necessários para a execução de cada atividade descrita.

**d) Testes**

Todos os custos de testes e verificação das instalações deverão estar englobados.

**e) Acondicionamento e Embalagem**

Deverão ser previstos os custos de acondicionamento (abertura e/ou fechamento) de materiais e equipamentos que serão aplicados e/ou devolvidos e a embalagem para devolução eventual de material retirado à Município. Nos custos de embalagem deverão estar inclusos os de identificação dos equipamentos e materiais embalados.

**f) Aquisição de Equipamento e Materiais**

Todos os custos de aquisição de equipamentos e materiais deverão ser incluídos quando pertinentes, englobando tanto o equipamento/material como o gerenciamento de compra, os custos de impostos incidentes, controle de



qualidade, inspeções, transporte do local de fabricação ou aquisição até o almoxarifado do Município (ou da CONTRATADA) e os demais custos inerentes. Deverão ser considerados os custos de aquisição dos materiais em fornecedores tradicionais, certificados pelo Município e/ou concessionária distribuidora de energia elétrica.

**g) Despesas Indiretas, Remuneração e Impostos**

No preço ofertado pela CONTRATADA deverão ser considerados os custos indiretos, a remuneração da empresa, bem como os impostos incidentes segundo as legislações tributárias federais, estaduais e municipais vigentes.

**13.1 Especificações Gerais de Serviços**

**a) Ampliação da rede de IP**

Consiste nas obras e serviços de instalação de pontos luminosos novos, sejam na Rede de Distribuição da Concessionária, ou em circuitos exclusivos como praças, canteiros centrais, etc, conforme orientações da NT-007/2015 R-06 da Coelce; e por solicitações do município.

**b) Reforma da rede de IP**

Consiste nas obras e serviços de substituição de pontos luminosos existentes, sejam na Rede de Distribuição da Concessionária, ou em circuitos exclusivos como praças, canteiros centrais, conforme orientações da NT-007/2015 R-06 da Coelce; e por solicitações do município.

**c) Eficientização da rede de IP**

Consiste nas obras e serviços de substituição de pontos luminosos existentes com baixa eficiência luminosa ou energética, sejam na Rede de Distribuição da Concessionária, ou em circuitos exclusivos como praças, canteiros centrais, conforme orientações da NT-007/2015 R-06 da Coelce; e por solicitações do município.

**d) Serviços de "Instalação/Substituição de materiais"**

Consiste na instalação de novo componente/acessório em instalação nova de IP, ou sua substituição quando danificado em instalação existente de IP, em solo ou em topo de poste, em quaisquer localidades do Município;

**e) Serviços de implantação de "postes de concreto ou metálico"**

Consiste na implantação de poste de concreto ou metálico novo em quaisquer localidades do Município;

**f) Colocação de poste em prumo**

Consiste na abertura de cava, substituição de bases e fixações, conexões, isolamento e recomposição de calçada, em quaisquer localidades do Município;

**g) Deslocamento de poste**

Consiste na retirada de um local e replantação em outro local, com a recuperação do piso, em quaisquer localidades do Município;

**h) Serviços de "retiradas de materiais"**

Consiste na retirada de componente/acessório danificado em solo ou topo de poste, em quaisquer localidades do Município, e entrega no almoxarifado da Prefeitura;

**i) Serviço de recuperação de braço ornamental simples, duplo, triplo e quádruplo**

Consiste na retirada do braço do poste (duplo T ou cônico), realização de solda, pintura, colocação de adesivos (conforme logomarca atual do Município), e reinstalação no poste; incluindo também a retirada e reinstalação das ferragens de fixação, da luminária, da lâmpada, do receptáculo, da fiação e suas conexões, limpeza da luminária, aprumo do braço e da luminária;

**j) Serviço de escavação manual**

Consiste na movimentação de terra para lançamento de eletroduto ou cabos, em vala escavada com largura até 40cm e profundidade até 50cm.



**k) Serviço de reaterro c/ compactação manual**

Consiste na movimentação de terra para enchimento e compactação manual de vala com largura até 40cm e profundidade até 50cm;

**l) Serviço de instalação/substituição de luminária completa**

Consiste na instalação/substituição de braços ou suportes, luminárias ou projetores, lâmpadas, reatores, relés, base, ignitores, inclusive fiação interna, conexões, suportes e ferragens.

**m) Disponibilidade de turma pesada diurna por hora**

- Aos domingos e feriados.

Disponibilidade, para execução de serviços de instalação do sistema de iluminação pública ou atendimento em eventos públicos do município, de 01 turma pesada composta de 03 homens e 01 veículo tipo cesto aéreo simples com alcance até 13 metros, com porta escada e ferramental adequado às atividades de manutenção, no período compreendido entre 6h00 até 12h00 e de 14h00 até 18h00. Valor para 1 h de disponibilidade.

**n) Disponibilidade de turma pesada c/ caminhão Munck diurna por hora**

- Em dias úteis e sábados;

Disponibilidade, para execução de serviços de manutenção de iluminação pública ou atendimento em eventos públicos do município, de um caminhão Munck com motorista operador, com capacidade de 3.500Kg e 01 eletricitista e 02 auxiliares de eletricitista para transporte, carga e descarga de equipamentos de IP. No período compreendido entre 6h00 até 12h00 e de 14h00 até 18h00. Valor para 1 h de disponibilidade.

**13.2 Registro de preços da planilha de preço unitário por atividade**

Para efeito de coleta de valores orçamentários adotou-se o seguinte critério:

- Composições formuladas com a utilização das tabelas de preços oficiais da Secretaria de Infraestrutura do Estado do Ceará – SEINFRA – 024.1 (desonerada), e do Sinapi de Set/2018 (desonerada) da Caixa Econômica Federal, bem como, insumos cotados no mercado – Utilizando os índices: BDI=23,01% e Encargos Sociais Básicos horista/mensalista de 87,01%/49,68% e Encargos Sociais Básicos com Encargos Complementares horista/mensalista de 117,01%/79,68% para mão de obra da Tabela Seinfra V.024.1 (desonerada).

**13.3 Prazo de execução do objeto**

O prazo para execução dos serviços será de até 12 (doze) meses, a contar da data da emissão da respectiva ordem de serviço, e em conformidade com o Cronograma Físico-Financeiro integrante do Memorial Descritivo.

**13.4 Considerações finais**

A Contratada é obrigada a manter, durante toda a execução do contrato, em compatibilidade com as obrigações por ela assumidas, todas as condições da habilitação e qualificações exigidas na licitação.

De acordo com a Resolução nº 425/98 - CONFEA, a Contratada deverá apresentar a competente Anotação de Responsabilidade Técnica - ART, dentro de 15 (quinze) dias, contados da data da assinatura do Contrato.



## PREFEITURA MUNICIPAL DE TURURU SECRETARIA DE INFRAESTRUTURA



A Contratada assumirá integral responsabilidade civil e penal pela boa execução e eficiência dos serviços que realizar, de acordo com o presente Memorial Descritivo, bem como pelos danos decorrentes da realização dos referidos trabalhos ou decorrentes do não atendimento dos serviços previstos, inclusive quanto a terceiros.

A Contratada é obrigada a obedecer às exigências do CREA, bem como às prescrições das normas da ABNT, NR-10 e demais especificações e normas de execução dos serviços que o MUNICIPIO venha a exigir por razões de ordem técnica ou de conveniência à coletividade.

Correrá por conta exclusiva da Contratada a responsabilidade por quaisquer acidentes de trabalho na execução dos serviços contratados e uso indevido de patentes e/ou direitos autorais.

A Contratada é obrigada a recompor, ao término dos serviços, as condições originais, obedecendo aos padrões estabelecidos, dos passeios, leitos carroçáveis e demais logradouros públicos danificados em função dos trabalhos executados pela Contratada.

**Tururu, 06 de dezembro de 2018.**

*Miguel Silva*  
Miguel Elias da Silva Neto  
Eng. Eletricista  
CREA-CE 54030





**PREFEITURA MUNICIPAL DE TURURU  
SECRETARIA DE INFRAESTRUTURA**



# ORÇAMENTO BÁSICO

**PREFEITURA MUNICIPAL DE TURURU**  
Rua Francisco Sales, nº 132 - Bairro: Centro – TURURU/CE – CEP: 62655-000  
Fone: (88) 3358-1073 CNPJ: 10.517.878/0001-52

*Miguel Silva*  
**Miguel Enéas da Silva Neto**  
Eng. Eletricista  
CREA-CE 54030





PREFEITURA MUNICIPAL DE  
**TURURU**  
CELEBRADA EM 1962



PREFEITURA MUNICIPAL DE TURURU - SECRETARIA DA INFRAESTRUTURA						
PROJETO BÁSICO						
ANEXO A - ORÇAMENTO BÁSICO						
ORÇAMENTISTA: MIGUEL ENES DA SILVA				ORÇAMENTO IP Nº	002/DEZEMBRO	
OBJETO: CONTRATAÇÃO DE EMPRESA ESPECIALIZADA PARA EXECUÇÃO DO GERENCIAMENTO DO SISTEMA DE ILUMINAÇÃO PÚBLICA DO MUNICÍPIO, CONTENPLANDO MANUTENÇÃO PREVENTIVA E CORRETIVA, AMPLIAÇÃO, REFORMA E EFICIÊNCIA ENERGÉTICA, CADASTRAMENTO E/OU ATUALIZAÇÃO DO PARQUE DE ILUMINAÇÃO PÚBLICA DO MUNICÍPIO DE TURURU/CE				TABELAS: PREFEITURA DE TURURU (COTAÇÕES) / SEINFRA 024.1 (DESONERADA) / SINAPI SET/18 (DESONERADA)		
LOCAL: SEDE E DISTRITOS				CONCORRÊNCIA PÚBLICA Nº		
MUNICÍPIO: TURURU/CE				DATA:	DEZEMBRO/2018	
				BDI=23,01%		
ITEM	CÓDIGO	DESCRIÇÃO DO SERVIÇO	UNID.	QUANT.	CUSTO UNITÁRIO (R\$)	SUBTOTAL (R\$)
1.00		SERVIÇO DE IMPLANTAÇÃO DE ESCRITÓRIO, ALMOXARIFADO PARA GESTÃO INTEGRAL DA MANUTENÇÃO, AMPLIAÇÃO E EFICIENTIZAÇÃO DO PARQUE DE ILUMINAÇÃO PÚBLICA				R\$ 29.189,52
1.01	COMP.01	SERVIÇO DE ADMINISTRAÇÃO LOCAL DA GESTÃO DA MANUTENÇÃO CORRETIVA, DA REFORMA, DA EFICIENTIZAÇÃO E AMPLIAÇÃO DO SISTEMA DE ILUMINAÇÃO PÚBLICA (IP) DO MUNICÍPIO, EM IMÓVEL COM ÁREA MÍNIMA TOTAL DE 90,0 M2	MÊS	12	R\$ 2.432,46	R\$ 29.189,52
2.00		SERVIÇO DE MANUTENÇÃO CORRETIVA E PREVENTIVA NO PARQUE DE ILUMINAÇÃO PÚBLICA DO MUNICÍPIO				R\$ 656.179,31
2.01	COMP.02	TURMA PESADA C/ MUNCK E CESTO AÉREO PARA MANUTENÇÃO, AMPLIAÇÃO E EFICIENTIZAÇÃO DO PARQUE DE ILUMINAÇÃO PÚBLICA (INCLUSIVE VEÍCULOS)	H	10	R\$ 264,79	R\$ 2.647,90
2.02	COMP.03	SERVIÇO DE INSTALAÇÃO/SUBSTITUIÇÃO DE LÂMPADA VAPOR METÁLICO TUBULAR DE 70W/220V EM TOPO DE POSTE - COM FORNECIMENTO DE MATERIAL	UN	1.000	R\$ 93,85	R\$ 93.850,00
2.03	COMP.04	SERVIÇO DE INSTALAÇÃO/SUBSTITUIÇÃO DE LÂMPADA VAPOR METÁLICO TUBULAR DE 150W/220V EM TOPO DE POSTE - COM FORNECIMENTO DE MATERIAL	UN	500	R\$ 117,63	R\$ 58.815,00
2.04	COMP.05	SERVIÇO DE INSTALAÇÃO/SUBSTITUIÇÃO DE LÂMPADA VAPOR METÁLICO TUBULAR DE 250W/220V EM TOPO DE POSTE - COM FORNECIMENTO DE MATERIAL	UN	300	R\$ 128,33	R\$ 38.499,00
2.05	COMP.06	SERVIÇO DE INSTALAÇÃO/SUBSTITUIÇÃO DE LÂMPADA VAPOR METÁLICO TUBULAR DE 400W/220V EM TOPO DE POSTE - COM FORNECIMENTO DE MATERIAL	UN	200	R\$ 159,33	R\$ 31.866,00
2.06	COMP.07	SERVIÇO DE INSTALAÇÃO/SUBSTITUIÇÃO DE REATOR AFP C/ CAPACITOR E IGNITOR INCORPORADOS P/ LÂMPADA VAPOR METÁLICO DE 70W (USO INTERNO/EXTERNO) EM TOPO DE POSTE - COM FORNECIMENTO DE MATERIAL	UN	1.000	R\$ 152,10	R\$ 152.100,00
2.07	COMP.08	SERVIÇO DE INSTALAÇÃO/SUBSTITUIÇÃO DE REATOR AFP C/ CAPACITOR E IGNITOR INCORPORADOS P/ LÂMPADA VAPOR METÁLICO DE 150W (USO INTERNO/EXTERNO) EM TOPO DE POSTE - COM FORNECIMENTO DE MATERIAL	UN	500	R\$ 162,37	R\$ 81.185,00
2.08	COMP.09	SERVIÇO DE INSTALAÇÃO/SUBSTITUIÇÃO DE REATOR AFP C/ CAPACITOR E IGNITOR INCORPORADOS P/ LÂMPADA VAPOR METÁLICO DE 250W (USO INTERNO/EXTERNO) EM TOPO DE POSTE - COM FORNECIMENTO DE MATERIAL	UN	300	R\$ 182,29	R\$ 54.687,00
2.09	COMP.10	SERVIÇO DE INSTALAÇÃO/SUBSTITUIÇÃO DE REATOR AFP C/ CAPACITOR E IGNITOR INCORPORADOS P/ LÂMPADA VAPOR METÁLICO DE 400W (USO INTERNO/EXTERNO) EM TOPO DE POSTE - COM FORNECIMENTO DE MATERIAL	UN	200	R\$ 203,69	R\$ 40.738,00
2.10	COMP.11	SERVIÇO DE INSTALAÇÃO/SUBSTITUIÇÃO DE RELÉ FOTOELÉTRICO 220V, 1.000W, CONTATOS TIPO RFO (NF FAIL OFF), SEM BASE, EM TOPO DE POSTE - COM FORNECIMENTO DE MATERIAL	UN	1.000	R\$ 47,96	R\$ 47.960,00
2.11	COMP.12	SERVIÇO DE SUBSTITUIÇÃO DE BASE DE RELÉ FOTOELÉTRICO EM TOPO DE POSTE - COM FORNECIMENTO DE MATERIAL	UN	500	R\$ 46,37	R\$ 23.185,00
2.12	COMP.13	SERVIÇO DE SUBSTITUIÇÃO DE SOQUETE DE PORCELANA ESMALTADA C/ BORNES EMBUTIDOS EM LATÃO NIQUELADO, ROSCA E-27 COM SISTEMA ANTI-VIBRATÓRIO, EM TOPO DE POSTE - COM FORNECIMENTO DE MATERIAL	UN	150	R\$ 24,45	R\$ 3.667,50
2.13	COMP.14	SERVIÇO DE SUBSTITUIÇÃO DE SOQUETE DE PORCELANA ESMALTADA C/ BORNES EMBUTIDOS EM LATÃO NIQUELADO, ROSCA E-40 COM SISTEMA ANTI-VIBRATÓRIO, EM TOPO DE POSTE - COM FORNECIMENTO DE MATERIAL	UN	100	R\$ 24,93	R\$ 2.493,00
2.14	COMP.15	SERVIÇO DE INSTALAÇÃO/SUBSTITUIÇÃO DE CONECTOR PARA CABO ATÉ 35MM2 EM TOPO DE POSTE - COM FORNECIMENTO DE MATERIAL	UN	700	R\$ 22,59	R\$ 15.813,00
2.15	COMP.16	SERVIÇO DE SUBSTITUIÇÃO DE IGNITOR P/ LÂMPADA DE DESCARGA DE 70W A 400W EM TOPO DE POSTE - COM FORNECIMENTO DE MATERIAL	UN	30	R\$ 66,89	R\$ 2.006,70
2.16	COMP.17	SERVIÇO DE INSTALAÇÃO DE FIO ISOLADO EM PVC 1.50MM2 - 750V	M	700	R\$ 2,46	R\$ 1.722,00
2.17	COMP.18	SERVIÇO DE INSTALAÇÃO DE CABO EM PVC 10MM2 - 1000V	M	50	R\$ 8,73	R\$ 436,50
2.18	COMP.19	SERVIÇO DE INSTALAÇÃO DE CABO EM PVC 25MM2 - 1000V	M	50	R\$ 17,48	R\$ 874,00
2.19	COMP.20	SERVIÇO DE INSTALAÇÃO DE ELETRODUTO PVC ROSC. D=50MM (1 1/2")	M	20	R\$ 18,16	R\$ 363,20
2.20	COMP.21	SERVIÇO DE INSTALAÇÃO DE CURVA P/ ELETRODUTO PVC ROSC. D=50MM (1 1/2")	UN	5	R\$ 11,24	R\$ 56,20
2.21	COMP.22	SERVIÇO DE INSTALAÇÃO DE LUVA P/ ELETRODUTO PVC ROSC. D=50MM (1 1/2")	UN	5	R\$ 4,75	R\$ 23,75
2.22	COMP.23	SERVIÇO DE RETIRADA DE LUMINÁRIA OU PROJETOR OU ACESSÓRIOS FORA DO PADRÃO EM TOPO DE POSTE ATÉ 12 METROS EM TOPO DE POSTE - SEM FORNECIMENTO DE MATERIAL	UN	30	R\$ 99,48	R\$ 2.984,40
2.23	COMP.24	SERVIÇO DE ESCAVAÇÃO MANUAL EM CAMPO ABERTO EM TERRA ATÉ 2 METROS - SOMENTE MÃO-DE-OBRA	M3	2	R\$ 58,05	R\$ 116,10
2.24	COMP.25	SERVIÇO DE REATERRO C/ COMPACTAÇÃO MANUAL S/ CONTROLE, MATERIAL DA VALA COMPOSIÇÃO - SOMENTE MÃO-DE-OBRA	M3	2	R\$ 45,03	R\$ 90,06
3.00		SERVIÇO DE AMPLIAÇÃO NO PARQUE DE ILUMINAÇÃO PÚBLICA DO MUNICÍPIO				R\$ 161.025,61
3.01	COMP.26	SERVIÇO DE INSTALAÇÃO/SUBSTITUIÇÃO DE ISOLADOR ROLDANA PORCELANA EM TOPO DE POSTE - COM FORNECIMENTO DE MATERIAL	UN	20	R\$ 19,04	R\$ 380,80
3.02	COMP.27	SERVIÇO DE INSTALAÇÃO/SUBSTITUIÇÃO DE ARMAÇÃO VERTICAL C/ HASTE E CONTRA-PINO EM CHAPA DE FERRO GALV 3/16" C/ 1 ESTRIBO SEM ISOLADORES" EM TOPO DE POSTE - COM FORNECIMENTO DE MATERIAL	UN	10	R\$ 36,45	R\$ 364,50
3.03	COMP.28	SERVIÇO DE INSTALAÇÃO/SUBSTITUIÇÃO DE ARMAÇÃO VERTICAL C/ HASTE E CONTRA-PINO EM CHAPA DE FERRO GALV 3/16" C/ 2 ESTRIBOS SEM ISOLADORES" EM TOPO DE POSTE - COM FORNECIMENTO DE MATERIAL	UN	5	R\$ 53,29	R\$ 266,45

PREFEITURA MUNICIPAL DE TURURU-CE  
Rua Francisco Sales, nº 132 - Centro - CEP: 62655-000  
Fone: (85) 3358-1073 CNPJ: 10.517.878/0001-52

Miguel S. Silva  
Miguel Enes da Silva Neto  
Eng. Eletricista  
CREA-CE 54030





PREFEITURA MUNICIPAL DE  
**TURURU**  
Cidade do Futuro 1987/00



PREFEITURA MUNICIPAL DE TURURU - SECRETARIA DA INFRAESTRUTURA							
PROJETO BÁSICO							
ANEXO A - ORÇAMENTO BÁSICO							
ORÇAMENTISTA: MIGUEL ENEAS DA SILVA					ORÇAMENTO IP Nº	002/DEZEMBRO	
OBJETO: CONTRATAÇÃO DE EMPRESA ESPECIALIZADA PARA EXECUÇÃO DO GERENCIAMENTO DO SISTEMA DE ILUMINAÇÃO PÚBLICA DO MUNICÍPIO, CONTEMPLANDO MANUTENÇÃO PREVENTIVA E CORRETIVA, AMPLIAÇÃO, REFORMA E EFICIÊNCIA ENERGÉTICA, CADASTRAMENTO E/OU ATUALIZAÇÃO DO PARQUE DE ILUMINAÇÃO PÚBLICA DO MUNICÍPIO DE TURURU/CE					TABELAS: PREFEITURA DE TURURU (COTAÇÕES) / SEINFRA 024.1 (DESONERADA) / SINAPI SET/18 (DESONERADA)		
LOCAL: SEDE E DISTRITOS					CONCORRÊNCIA PÚBLICA Nº		
MUNICÍPIO: TURURU/CE					DATA:	DEZEMBRO/2018	
BDI=23,01%							
ITEM	CÓDIGO	DESCRIÇÃO DO SERVIÇO	UNID.	QUANT.	CUSTO UNITÁRIO (R\$)	SUBTOTAL (R\$)	
3.04	COMP.29	SERVIÇO DE INSTALAÇÃO/SUBSTITUIÇÃO DE ALÇA PREFORMADA DE DISTRIBUIÇÃO PARA CABO PRÉ-REUNIDO CA25 EM TOPO DE POSTE - COM FORNECIMENTO DE MATERIAL	PÇ	30	R\$ 17,16	R\$ 514,80	
3.05	COMP.30	SERVIÇO DE INSTALAÇÃO/SUBSTITUIÇÃO DE FITA DE AÇO INOX 19MMX0,5MMX25M - COM FORNECIMENTO DE MATERIAL	M	50	R\$ 4,15	R\$ 207,50	
3.06	COMP.31	SERVIÇO DE INSTALAÇÃO/SUBSTITUIÇÃO DE FECHO PARA FITA DE AÇO INOX 19MMX0,5MMX25M - COM FORNECIMENTO DE MATERIAL	UN	50	R\$ 2,43	R\$ 121,50	
3.07	COMP.32	SERVIÇO DE INSTALAÇÃO/SUBSTITUIÇÃO DE ABRAÇADEIRA DE AUTO TRAVAMENTO NYLON DE 1,70 X 7,70 X 170MM - COM FORNECIMENTO DE MATERIAL	UN	50	R\$ 2,27	R\$ 113,50	
3.08	COMP.33	SERVIÇO DE INSTALAÇÃO/SUBSTITUIÇÃO DE CABO MULTIPLEXADO COM ISOLAÇÃO XLPE, CLASSE 0,6/1,0KV DE 1X16-1X16MM2 EM TOPO DE POSTE - COM FORNECIMENTO DE MATERIAL	M	100	R\$ 4,33	R\$ 433,00	
3.09	COMP.34	SERVIÇO DE INSTALAÇÃO/SUBSTITUIÇÃO DE CABO MULTIPLEXADO COM ISOLAÇÃO XLPE, CLASSE 0,6/1,0KV DE 3X16-1X16MM2 EM TOPO DE POSTE - COM FORNECIMENTO DE MATERIAL	M	100	R\$ 10,93	R\$ 1.093,00	
3.10	COMP.35	SERVIÇO DE INSTALAÇÃO/SUBSTITUIÇÃO DE CABO MULTIPLEXADO COM ISOLAÇÃO XLPE, CLASSE 0,6/1,0KV DE 1X25-1X25MM2 EM TOPO DE POSTE - COM FORNECIMENTO DE MATERIAL	M	100	R\$ 7,42	R\$ 742,00	
3.11	COMP.36	SERVIÇO DE INSTALAÇÃO/SUBSTITUIÇÃO DE CABO MULTIPLEXADO COM ISOLAÇÃO XLPE, CLASSE 0,6/1,0KV DE 3X25-1X25MM2 EM TOPO DE POSTE - COM FORNECIMENTO DE MATERIAL	M	100	R\$ 18,52	R\$ 1.852,00	
3.12	COMP.37	SERVIÇO DE IMPLANTAÇÃO DE POSTE DE CONCRETO ARMADO DUPLO T 150/9 - FORNECIMENTO E COLOCAÇÃO	UN	2	R\$ 613,68	R\$ 1.227,36	
3.13	COMP.38	SERVIÇO DE IMPLANTAÇÃO DE POSTE DE CONCRETO ARMADO CÔNICO R-200/12 - FORNECIMENTO E COLOCAÇÃO	UN	3	R\$ 1.073,58	R\$ 3.220,74	
3.14	COMP.39	SERVIÇO DE DESLOCAMENTO DE POSTE DE CONCRETO OU METÁLICO ATÉ 14 METROS DE ALTURA	UN	5	R\$ 380,34	R\$ 1.901,70	
3.15	COMP.40	SERVIÇO DE COLOCAÇÃO DE POSTE NO PRUMO: CONCRETO OU METÁLICO ATÉ 14 METROS DE ALTURA	UN	5	R\$ 190,18	R\$ 950,90	
3.16	COMP.41	SERVIÇO DE INSTALAÇÃO/SUBSTITUIÇÃO DE CAIXA DE PASSAGEM PRÉ-MOLDADA EM CONCRETO DN=40X40CM C/ TAMPA - COM FORNECIMENTO DE MATERIAL	UN	5	R\$ 142,64	R\$ 713,20	
3.17	COMP.42	SERVIÇO DE SUBSTITUIÇÃO DE TAMPA DE CONCRETO, ESPESSURA DE 5CM, PARA CAIXA DE PASSAGEM DE ALVENARIA	M2	2	R\$ 143,06	R\$ 286,12	
3.18	COMP.43	SERVIÇO DE INSTALAÇÃO/SUBSTITUIÇÃO DE LUMINÁRIA ARANDELA EM ALUMÍNIO ANODIZADO, C/ LÂMPADA VAPOR DE METÁLICO TUBULAR DE 70W, REFLETOR EM ALUMÍNIO, TOMADA C/ RELÉ FOTOELÉTRICO, REATOR AFP C/ IGNITOR E CAPACITOR, MONTADA EM BRAÇO GALVANIZADO A FOGO DE 1,50M EM POSTE DE CONCRETO ARMADO, SEÇÃO DUPLO T, E ACESSÓRIOS EM TOPO DE POSTE - COM FORNECIMENTO DE MATERIAL	UN	100	R\$ 460,45	R\$ 46.045,00	
3.19	COMP.44	SERVIÇO DE INSTALAÇÃO/SUBSTITUIÇÃO DE LUMINÁRIA ARANDELA EM ALUMÍNIO ANODIZADO, C/ LÂMPADA VAPOR DE METÁLICO TUBULAR DE 150W, REFLETOR EM ALUMÍNIO, TOMADA C/ RELÉ FOTOELÉTRICO, REATOR AFP C/ IGNITOR E CAPACITOR, MONTADA EM BRAÇO GALVANIZADO A FOGO DE 1,50M EM POSTE DE CONCRETO ARMADO, SEÇÃO DUPLO T, E ACESSÓRIOS EM TOPO DE POSTE - COM FORNECIMENTO DE MATERIAL	UN	30	R\$ 494,98	R\$ 14.849,40	
3.20	COMP.45	SERVIÇO DE INSTALAÇÃO/SUBSTITUIÇÃO DE LUMINÁRIA ARANDELA EM ALUMÍNIO ANODIZADO, C/ LÂMPADA VAPOR DE METÁLICO TUBULAR DE 250W, REFLETOR EM ALUMÍNIO, TOMADA C/ RELÉ FOTOELÉTRICO, REATOR AFP C/ IGNITOR E CAPACITOR, MONTADA EM BRAÇO GALVANIZADO A FOGO DE 2,00M EM POSTE DE CONCRETO ARMADO, SEÇÃO DUPLO T, E ACESSÓRIOS EM TOPO DE POSTE - COM FORNECIMENTO DE MATERIAL	UN	30	R\$ 598,46	R\$ 17.953,80	
3.21	COMP.46	SERVIÇO DE INSTALAÇÃO/SUBSTITUIÇÃO DE LUMINÁRIA FECHADA TIPO IP1 DE ALTA EFICIÊNCIA PADRÃO ENEL, C/ LÂMPADA VAPOR METÁLICO TUBULAR DE 70W, CORPO EM ALUMÍNIO INJETADO A ALTA PRESSÃO, DIFUSOR EM POLICARBONATO, REFLETOR EM ALUMÍNIO POLIDO QUIMICAMENTE, ANODIZADO E SELADO, TOMADA C/ RELÉ FOTOELÉTRICO, REATOR AFP C/ IGNITOR E CAPACITOR, MONTADA EM BRAÇO GALVANIZADO A FOGO DE 1,50M EM POSTE DE CONCRETO ARMADO, SEÇÃO DUPLO T, E ACESSÓRIOS (CABO CORDPLAST (CABO PP) 03 X 2,50MM2, PARAFUSO MÁQUINA DE CABEÇA QUADRADA C/ PORCAS E ARRUELAS) EM TOPO DE POSTE - COM FORNECIMENTO DE MATERIAL	UN	20	R\$ 606,30	R\$ 12.126,00	
3.22	COMP.47	SERVIÇO DE INSTALAÇÃO/SUBSTITUIÇÃO DE LUMINÁRIA FECHADA TIPO IP2 DE ALTA EFICIÊNCIA PADRÃO ENEL, C/ LÂMPADA VAPOR METÁLICO TUBULAR DE 150W, CORPO EM ALUMÍNIO INJETADO A ALTA PRESSÃO, DIFUSOR EM POLICARBONATO, REFLETOR EM ALUMÍNIO POLIDO QUIMICAMENTE, ANODIZADO E SELADO, TOMADA C/ RELÉ FOTOELÉTRICO, REATOR AFP C/ IGNITOR E CAPACITOR, MONTADA EM BRAÇO GALVANIZADO A FOGO DE 2,00M EM POSTE DE CONCRETO ARMADO, SEÇÃO DUPLO T, E ACESSÓRIOS (CABO CORDPLAST (CABO PP) 03 X 2,50MM2, PARAFUSO MÁQUINA DE CABEÇA QUADRADA C/ PORCAS E ARRUELAS) EM TOPO DE POSTE - COM FORNECIMENTO DE MATERIAL	UN	20	R\$ 714,59	R\$ 14.291,80	
3.23	COMP.48	SERVIÇO DE INSTALAÇÃO/SUBSTITUIÇÃO DE LUMINÁRIA FECHADA TIPO IP DE ALTA EFICIÊNCIA, C/ LÂMPADA VAPOR METÁLICO TUBULAR DE 250W, CORPO EM ALUMÍNIO INJETADO A ALTA PRESSÃO, DIFUSOR EM VIDRO TEMPERADO, REFLETOR EM ALUMÍNIO POLIDO QUIMICAMENTE, ANODIZADO E SELADO, TOMADA C/ RELÉ FOTOELÉTRICO, ALOJAMENTO C/ REATOR AFP E ACESSÓRIOS, FIXAÇÃO AO BRAÇO C/ ENCAIXE LISO E FIXAÇÃO POR PARAFUSO DE AÇO INOXIDÁVEL, PONTA DE BRAÇO: 48 A 60,3MM (DM) EM TOPO DE POSTE - COM FORNECIMENTO DE MATERIAL	UN	20	R\$ 640,65	R\$ 12.813,00	

PREFEITURA MUNICIPAL DE TURURU-CE  
Rua Francisco Sales, nº 132 - Centro - CEP: 62655-000  
Fone: (85) 3358-1073 CNPJ: 10.517.878/0001-52

*Miguel Silva*  
Miguel Eneas da Silva Neto  
Eng. Eletricista  
CREA-CE 54030





PREFEITURA MUNICIPAL DE  
**TURURU**  
Cidade do Futuro e do Amor



PREFEITURA MUNICIPAL DE TURURU - SECRETARIA DA INFRAESTRUTURA							
PROJETO B�SICO							
ANEXO A - ORÇAMENTO B�SICO							
ORÇAMENTISTA: MIGUEL ENEAS DA SILVA				ORÇAMENTO IP N�		002/DEZEMBRO	
OBJETO: CONTRATAÇÃO DE EMPRESA ESPECIALIZADA PARA EXECUÇÃO DO GERENCIAMENTO DO SISTEMA DE ILUMINAÇÃO PÚBLICA DO MUNICÍPIO, CONTENPLANDO MANUTENÇÃO PREVENTIVA E CORRETIVA, AMPLIAÇÃO, REFORMA E EFICIÊNCIA ENERGÉTICA, CADASTRAMENTO E/OU ATUALIZAÇÃO DO PARQUE DE ILUMINAÇÃO PÚBLICA DO MUNICÍPIO DE TURURU/CE				TABELAS: PREFEITURA DE TURURU (COTAÇÕES) / SEINFRA 024.1 (DESONERADA) / SINAPI SET/18 (DESONERADA)			
LOCAL: SEDE E DISTRITOS				CONCORRÊNCIA PÚBLICA N�			
MUNICÍPIO: TURURU/CE				DATA:		DEZEMBRO/2018	
BDI=23,01%							
ITEM	C�DIGO	DESCRIÇÃO DO SERVIÇO	UNID.	QUANT.	CUSTO UNIT�RIO (R\$)	SUBTOTAL (R\$)	
3.24	COMP.49	SERVIÇO DE INSTALAÇÃO/SUBSTITUIÇÃO DE LUMIN�RIA FECHADA TIPO IP DE ALTA EFICI�NCIA, C/ L�MPADA VAPOR MET�LICO TUBULAR DE 400W, CORPO EM ALUMINIO INJETADO A ALTA PRESS�O, DIFUSOR EM VIDRO TEMPERADO, REFLETOR EM ALUMINIO POLIDO QUIMICAMENTE, ANODIZADO E SELADO, TOMADA C/ REL� FOTOEL�TRICO, ALOJAMENTO C/ REATOR AFP E ACESS�RIOS, FIXAÇÃO AO BRAÇO C/ ENCAIXE LISO E FIXAÇÃO POR PARAFUSO DE AÇO INOXID�VEL, PONTA DE BRAÇO: 48 A 60,3MM (DM) EM TOPO DE POSTE - COM FORNECIMENTO DE MATERIAL	UN	10	R\$ 694,77	R\$ 6.947,70	
3.25	COMP.50	SERVIÇO DE INSTALAÇÃO/SUBSTITUIÇÃO DE PROJETOR DE ALUMINIO P/ L�MPADA DE VAPOR MET�LICO DE 250W/400W EM TOPO DE POSTE - COM FORNECIMENTO DE MATERIAL	UN	5	R\$ 228,19	R\$ 1.140,95	
3.26	COMP.51	SERVIÇO DE INSTALAÇÃO/SUBSTITUIÇÃO DE QUADRO DE MEDIÇÃO MONOF�SICO LEITURA � DIST�NCIA, USO AO POSTE C/ FERRAGENS DE FIXAÇÃO, PADR�O ENEL - COM FORNECIMENTO DE MATERIAL	UN	2	R\$ 245,67	R\$ 491,34	
3.27	COMP.52	SERVIÇO DE INSTALAÇÃO/SUBSTITUIÇÃO DE QUADRO DE MEDIÇÃO TRIF�SICO LEITURA � DIST�NCIA, USO AO POSTE C/ FERRAGENS DE FIXAÇÃO, PADR�O ENEL - COM FORNECIMENTO DE MATERIAL	UN	2	R\$ 438,19	R\$ 876,38	
3.28	COMP.53	SERVIÇO DE INSTALAÇÃO DE DISJUNTOR MONOPOLAR EM QUADRO DE DISTRIBUIÇÃO 25A	UN	5	R\$ 16,63	R\$ 83,15	
3.29	COMP.54	SERVIÇO DE INSTALAÇÃO DE DISJUNTOR MONOPOLAR EM QUADRO DE DISTRIBUIÇÃO 32A	UN	5	R\$ 21,83	R\$ 109,15	
3.30	COMP.55	SERVIÇO DE INSTALAÇÃO DE DISJUNTOR TRIPOLAR EM QUADRO DE DISTRIBUIÇÃO 32A	UN	5	R\$ 70,60	R\$ 353,00	
3.31	COMP.56	SERVIÇO DE INSTALAÇÃO DE ATERRAMENTO COMPLETO COM HASTE DE COPPERWELD 5/8" x 2,40M - COM FORNECIMENTO DE MATERIAL	UN	10	R\$ 196,32	R\$ 1.963,20	
3.32	COMP.57	SERVIÇO DE INSTALAÇÃO/SUBSTITUIÇÃO DE BRAÇO PARA LUMIN�RIA P�BLICA EM TUBO DE AÇO GALVANIZADO, C=1.500MM, D= 3/4", COM ACESS�RIOS P/ FIXAÇÃO EM POSTE - COM FORNECIMENTO DE MATERIAL	UN	30	R\$ 108,32	R\$ 3.249,60	
3.33	COMP.58	SERVIÇO DE INSTALAÇÃO/SUBSTITUIÇÃO DE BRAÇO PARA LUMIN�RIA P�BLICA EM AÇO ZINCADO, C=2.000MM, DN=48MM, DT=2.000MM, COM ACESS�RIOS P/ FIXAÇÃO EM POSTE - COM FORNECIMENTO DE MATERIAL	UN	30	R\$ 181,18	R\$ 5.435,40	
3.34	COMP.59	SERVIÇO DE INSTALAÇÃO DE TRANSFORMADOR DE DISTRIBUIÇÃO 75KVA/13.800V-380/220V INSTALADO EM POSTE DE CONCRETO DUPLO T, PARA ATENDIMENTO DE CARGA DE IP E OU DEMAIS UNIDADES CONSTANTES NO PROJETO B�SICO.	UN	1	R\$ 7.907,67	R\$ 7.907,67	
4.00		SERVIÇO DE EFICIENTIZAÇÃO, APLICAÇÃO DE LUMIN�RIAS COM TECNOLOGIA LED NO PARQUE DE ILUMINAÇÃO P�BLICA DO MUNIC�PIO				R\$ 120.229,43	
4.01	COMP.60	ELABORAÇÃO DE PROJETO EL�TRICO PARA EFICI�NCIA ENERG�TICA DO MUNIC�PIO E DEMAIS SERVIÇOS EL�TRICOS CONSTANTES NO PROJETO B�SICO	UN	3	R\$ 1.810,91	R\$ 5.432,73	
4.02	COMP.61	SERVIÇO DE INSTALAÇÃO DE LUMIN�RIA LED DE ALTA POT�NCIA 30W A 60W, FLUXO LUMINOSO EQUIVALENTE A L�MPADA DE DESCARGA VS/VM DE 70W, CORPO EM ALUMINIO FUNDIDO, LENTE EM VIDRO TEMPERADO, DISPOSITIVO DE PROTEÇÃO CONTRA SURTOS EL�TRICOS DE AT� 10KA, GRAU DE PROTEÇÃO IP � 65, EFICI�NCIA LUMINOSA > 100lm/W, �NGULO DE ABERTURA DE 100�, ALIMENTAÇÃO 85-265V, 50-60HZ, FP � 0,90, TEMPERATURA DE OPERAÇÃO DE -30�C A +50�C, TEMPERATURA DE COR DE 5.000K, IRC > 85, ENCAIXE PARA BRAÇO DE 48,3mm � 60,3mm EM TOPO DE POSTE - COM FORNECIMENTO DE MATERIAL	UN	50	R\$ 676,89	R\$ 33.844,50	
4.03	COMP.62	SERVIÇO DE INSTALAÇÃO DE LUMIN�RIA LED DE ALTA POT�NCIA 70W A 100W, FLUXO LUMINOSO EQUIVALENTE A L�MPADA DE DESCARGA VS/VM DE 150W, CORPO EM ALUMINIO FUNDIDO, LENTE EM VIDRO TEMPERADO, DISPOSITIVO DE PROTEÇÃO CONTRA SURTOS EL�TRICOS DE AT� 10KA, GRAU DE PROTEÇÃO IP � 65, EFICI�NCIA LUMINOSA > 100lm/W, �NGULO DE ABERTURA DE 100�, ALIMENTAÇÃO 85-265V, 50-60HZ, FP � 0,90, TEMPERATURA DE OPERAÇÃO DE -30�C A +50�C, TEMPERATURA DE COR DE 5.000K, IRC > 85, ENCAIXE PARA BRAÇO DE 48,3mm � 60,3mm EM TOPO DE POSTE - COM FORNECIMENTO DE MATERIAL	UN	10	R\$ 966,40	R\$ 9.664,00	
4.04	COMP.63	SERVIÇO DE INSTALAÇÃO DE LUMIN�RIA LED DE ALTA POT�NCIA 110W A 140W, FLUXO LUMINOSO EQUIVALENTE A L�MPADA DE DESCARGA VS/VM DE 250W, CORPO EM ALUMINIO FUNDIDO, LENTE EM VIDRO TEMPERADO, DISPOSITIVO DE PROTEÇÃO CONTRA SURTOS EL�TRICOS DE AT� 10KA, GRAU DE PROTEÇÃO IP � 65, EFICI�NCIA LUMINOSA > 100lm/W, �NGULO DE ABERTURA DE 100�, ALIMENTAÇÃO 85-265V, 50-60HZ, FP � 0,90, TEMPERATURA DE OPERAÇÃO DE -30�C A +50�C, TEMPERATURA DE COR DE 5.000K, IRC > 85, ENCAIXE PARA BRAÇO DE 48,3mm � 60,3mm EM TOPO DE POSTE - COM FORNECIMENTO DE MATERIAL	UN	50	R\$ 1.250,21	R\$ 62.510,50	
4.05	COMP.64	SERVIÇO DE INSTALAÇÃO DE LUMIN�RIA LED DE ALTA POT�NCIA 150W A 180W, FLUXO LUMINOSO EQUIVALENTE A L�MPADA DE DESCARGA VS/VM DE 400W, CORPO EM ALUMINIO FUNDIDO, LENTE EM VIDRO TEMPERADO, DISPOSITIVO DE PROTEÇÃO CONTRA SURTOS EL�TRICOS DE AT� 10KA, GRAU DE PROTEÇÃO IP � 65, EFICI�NCIA LUMINOSA > 100lm/W, �NGULO DE ABERTURA DE 100�, ALIMENTAÇÃO 85-265V, 50-60HZ, FP � 0,90, TEMPERATURA DE OPERAÇÃO DE -30�C A +50�C, TEMPERATURA DE COR DE 5.000K, IRC > 85, ENCAIXE PARA BRAÇO DE 48,3mm � 60,3mm EM TOPO DE POSTE - COM FORNECIMENTO DE MATERIAL	UN	5	R\$ 1.755,54	R\$ 8.777,70	
6.00		SERVIÇO DE CADASTRAMENTO E EMPLAQUETAMENTO DOS PONTOS DE ILUMINAÇÃO P�BLICA DO MUNIC�PIO				R\$ 29.480,26	
5.01	COMP.65	SERVIÇO DE EMPLAQUETAMENTO E CADASTRAMENTO DO PONTO LUMINOSO EM SISTEMA INFORMATIZADO	PL	1.234	R\$ 23,89	R\$ 29.480,26	
6.00		SERVIÇO DE INSTALAÇÃO DE KIT FOTOVOLTAICO PARA EFICIENTIZAÇÃO DO SISTEMA DE ILUMINAÇÃO P�BLICA DO MUNIC�PIO				R\$ 49.485,50	
6.01	COMP.66	SERVIÇO DE INSTALAÇÃO DE M�DULO FOTOVOLTAICO DE 265W	UN	20	R\$ 932,90	R\$ 18.658,00	

PREFEITURA MUNICIPAL DE TURURU-CE  
Rua Francisco Sales, n  132 - Centro - CEP: 62655-000  
Fone: (85) 3358-1073 CNPJ: 10.517.878/0001-52

*Miguel Eneas da Silva Neto*  
Miguel Eneas da Silva Neto  
Eng. Eletricista  
CREA-CE 54030





PREFEITURA MUNICIPAL DE  
**TURURU**  
Tururu do Futuro Sempre



PREFEITURA MUNICIPAL DE TURURU - SECRETARIA DA INFRAESTRUTURA							
PROJETO BÁSICO							
ANEXO A - ORÇAMENTO BÁSICO							
ORÇAMENTISTA: MIGUEL ENEAS DA SILVA				ORÇAMENTO IP Nº		002/DEZEMBRO	
OBJETO: CONTRATAÇÃO DE EMPRESA ESPECIALIZADA PARA EXECUÇÃO DO GERENCIAMENTO DO SISTEMA DE ILUMINAÇÃO PÚBLICA DO MUNICÍPIO, CONTENPLANDO MANUTENÇÃO PREVENTIVA E CORRETIVA, AMPLIAÇÃO, REFORMA E EFICIÊNCIA ENERGÉTICA, CADASTRAMENTO E/OU ATUALIZAÇÃO DO PARQUE DE ILUMINAÇÃO PÚBLICA DO MUNICÍPIO DE TURURU/CE				TABELAS: PREFEITURA DE TURURU (COTAÇÕES) / SEINFRA 024.1 (DESONERADA) / SINAPI SET/18 (DESONERADA)			
LOCAL: SEDE E DISTRITOS				CONCORRÊNCIA PÚBLICA Nº			
MUNICÍPIO: TURURU/CE				DATA:		DEZEMBRO/2018	
BDI=23,01%							
ITEM	CÓDIGO	DESCRIÇÃO DO SERVIÇO	UNID.	QUANT.	CUSTO UNITÁRIO (R\$)	SUBTOTAL (R\$)	
6.02	COMP.67	SERVIÇO DE INSTALAÇÃO DE INVERSOR FOTOVOLTAÍCO DC/AC	UN	2	R\$ 6.082,90	R\$ 12.165,80	
6.03	COMP.68	SERVIÇO DE INSTALAÇÃO DE BATERIA FOTOVOLTAÍCA	UN	2	R\$ 682,90	R\$ 1.365,80	
6.04	COMP.69	SERVIÇO DE INSTALAÇÃO DE STRING BOX	UN	2	R\$ 2.082,90	R\$ 4.165,80	
6.05	COMP.70	SERVIÇO DE INSTALAÇÃO DE CONTROLADOR DE CARGA PARA BATERIA FOTOVOLTAÍCA	UN	2	R\$ 1.312,90	R\$ 2.625,80	
6.06	COMP.71	SERVIÇO DE INSTALAÇÃO DE ESTRUTURA METÁLICA PARA FIXAÇÃO DE MÓDULO FOTOVOLTAÍCO (INCLUSIVE FERRAGENS)	UN	10	R\$ 1.050,43	R\$ 10.504,30	
<b>TOTAL DO ORÇAMENTO SEM BDI</b>						<b>R\$ 1.045.589,63</b>	
A					<b>TOTAL SEM BDI</b>		R\$ 1.045.589,63
B					<b>VALOR DO BDI (23,01%) = B x 0,2301</b>		R\$ 240.590,17
( A + B )					<b>TOTAL DO ORÇAMENTO COM BDI</b>		R\$ 1.286.179,80
A ESTE ORÇAMENTO IMPORTA-SE A QUANTIA DE R\$ 1.286.179,80 (HUM MILHÃO E DUZENTOS E OITENTA E SEIS MIL E CENTO E SETENTA E NOVE REAIS E OITENTA CENTAVOS).							
Tururu, 06 de dezembro de 2018.							

PREFEITURA MUNICIPAL DE TURURU-CE  
Rua Francisco Sales, nº 132 - Centro - CEP: 62655-000  
Fone: (85) 3358-1073 CNPJ: 10.517.878/0001-52

Miguel Silva  
Miguel Enéas da Silva Neto  
Eng. Eletricista  
CREA-CE 54030



**PREFEITURA MUNICIPAL DE TURURU  
SECRETARIA DE INFRAESTRUTURA**



**B.D.I**

**PREFEITURA MUNICIPAL DE TURURU**  
Rua Francisco Sales, nº 132 - Bairro: Centro – TURURU/CE – CEP: 62655-000  
Fone: (88) 3358-1073 CNPJ: 10.517.878/0001-52

*Miguel Silva*  
**Miguel Eneas da Silva Neto**  
Eng. Eletricista  
CREA-CE 54030





PREFEITURA MUNICIPAL DE  
**TURURU**  
Estado do Ceará



**PREFEITURA MUNICIPAL DE TURURU - SECRETARIA DA INFRAESTRUTURA**  
**PROJETO BÁSICO**

**ORÇAMENTISTA: MIGUEL ENEAS DA SILVA**

**OBJETO: CONTRATAÇÃO DE EMPRESA ESPECIALIZADA PARA EXECUÇÃO DO GERENCIAMENTO DO SISTEMA DE ILUMINAÇÃO PÚBLICA DO MUNICÍPIO, CONTEMPLANDO MANUTENÇÃO PREVENTIVA E CORRETIVA, AMPLIAÇÃO, REFORMA E EFICIÊNCIA ENERGÉTICA, CADASTRAMENTO E/OU ATUALIZAÇÃO DO PARQUE DE ILUMINAÇÃO PÚBLICA DO MUNICÍPIO DE TURURU/CE**

**LOCAL: SEDE E DISTRITOS**

**MUNICÍPIO: TURURU/CE**

**ANEXO B - PLANILHA DE COMPOSIÇÃO DAS BONIFICAÇÕES E DESPESAS INDIRETAS - BDI**

ITEM	DISCRIMINAÇÃO	SIGLA	PERCENTUAL	
<b>A</b>	<b>GRUPO A - ( Despesas Indiretas )</b>			
A.1	ADMINISTRAÇÃO CENTRAL	( AC )		3,00%
A.2	DESPESAS FINANCEIRAS	( DF )		0,59%
A.3	RISCOS	( R )		0,97%
			<b>TOTAL - A</b>	<b>4,56%</b>
<b>B</b>	<b>GRUPO B - ( Benefícios )</b>			
B.1	SEGURO	( S )	0,40%	-
B.2	GARANTIA	( G )	0,40%	-
B.3	SEGURO + GARANTIA	( S+G )		0,80%
B.4	LUCRO	( L )		6,16%
			<b>TOTAL - B</b>	<b>6,96%</b>
<b>C</b>	<b>GRUPO C - ( Impostos )</b>			
C.1	ISS (3.0% sobre 30% de mão de obra)			0,90%
C.2	PIS			0,65%
C.3	COFINS			3,00%
C.4	CPRB			4,50%
		( I )	<b>TOTAL - C</b>	<b>9,05%</b>
	<b>FORMULA PARA CÁLCULO DO BDI</b>		<b>BDI % =</b>	<b>23,01%</b>
	<b><math>BDI = \frac{((1+AC+S+G+R) \times (1+DF) \times (1+L))}{(1-I)} - 1</math></b>			

Tururu, 06 de dezembro de 2018.



**PREFEITURA MUNICIPAL DE TURURU  
SECRETARIA DE INFRAESTRUTURA**



# **ENCARGOS SOCIAIS BÁSICOS**

**PREFEITURA MUNICIPAL DE TURURU**  
Rua Francisco Sales, nº 132 - Bairro: Centro – TURURU/CE – CEP: 62655-000  
Fone: (88) 3358-1073 CNPJ: 10.517.878/0001-52

*Miguel Silva*  
**Miguel Enéas da Silva Neto**  
Eng. Eletricista  
CREA-CE 54030



**PREFEITURA MUNICIPAL DE TURURU - SECRETARIA DA INFRAESTRUTURA  
PROJETO BÁSICO**

**ORÇAMENTISTA: MIGUEL ENEAS DA SILVA**

**OBJETO: CONTRATAÇÃO DE EMPRESA ESPECIALIZADA PARA EXECUÇÃO DO GERENCIAMENTO DO SISTEMA DE ILUMINAÇÃO PÚBLICA DO MUNICÍPIO, CONTEMPLANDO MANUTENÇÃO PREVENTIVA E CORRETIVA, AMPLIAÇÃO, REFORMA E EFICIÊNCIA ENERGÉTICA, CADASTRAMENTO E/OU ATUALIZAÇÃO DO PARQUE DE ILUMINAÇÃO PÚBLICA DO MUNICÍPIO DE TURURU/CE**

**LOCAL: SEDE E DISTRITOS**

**MUNICÍPIO: TURURU/CE**

**ANEXO C - PLANILHA DE ENCARGOS SOCIAIS SOBRE PREÇOS DA MÃO DE OBRA HORISTA E MENSALISTA TABELA SEINFRA 024.1 (DESONARADA)**

CÓDIGO	DESCRIÇÃO	HORISTA (%)	MENSALISTA (%)
<b>GRUPO A - ENCARGOS SOCIAIS BÁSICOS</b>			
A1	INSS	0,00	0,00
A2	SESI	1,50	1,50
A3	SENAI	1,00	1,00
A4	INCRA	0,20	0,20
A5	SEBRAE	0,60	0,60
A6	SALÁRIO EDUCAÇÃO	2,50	2,50
A7	SEGURO CONTRA ACIDENTES DE TRABALHO	3,00	3,00
A8	FGTS	8,00	8,00
<b>A</b>	<b>TOTAL DOS ENCARGOS SOCIAIS BÁSICOS</b>	<b>16,80</b>	<b>16,80</b>
<b>GRUPO B - ENCARGOS SOCIAIS C/ INCIDÊNCIA DE A</b>			
B1	DESCANSO SEMANAL REMUNERADO	17,87	0,00
B2	FERIADOS	3,72	0,00
B3	AUXILIO ENFERMIDADE	0,91	0,69
B4	13º SALÁRIO	10,92	8,33
B5	LICENÇA PATERNIDADE	0,08	0,06
B6	FALTAS JUSTIFICADAS	0,73	0,56
B7	DIAS DE CHUVAS	1,65	0,00
B8	AUXÍLIO ACIDENTE DE TRABALHO	0,12	0,09
B9	FÉRIAS GOZADAS	10,42	7,96
B10	SALÁRIO MATERNIDADE	0,03	0,02
<b>B</b>	<b>TOTAL DOS ENCARGOS SOCIAIS QUE RECEBEM INCIDÊNCIA DE A</b>	<b>46,45</b>	<b>17,71</b>
<b>GRUPO C - ENCARGOS SOCIAIS S/ INCIDÊNCIA DE A</b>			
C1	AVISO PRÉVIO INDENIZADO	6,35	4,85
C2	AVISO PRÉVIO TRABALHADO	0,15	0,11
C3	FÉRIAS INDENIZADAS	3,56	2,72
C4	DEPOSITO RECISÃO SEM JUSTA CAUSA	4,84	3,69
C5	INDENIZAÇÃO ADICIONAL	0,53	0,41





PREFEITURA MUNICIPAL DE  
**TURURU**  
Estado do Ceará



**PREFEITURA MUNICIPAL DE TURURU - SECRETARIA DA INFRAESTRUTURA  
PROJETO BÁSICO**

**ORÇAMENTISTA: MIGUEL ENEAS DA SILVA**

**OBJETO: CONTRATAÇÃO DE EMPRESA ESPECIALIZADA PARA EXECUÇÃO DO GERENCIAMENTO DO SISTEMA DE ILUMINAÇÃO PÚBLICA DO MUNICÍPIO, CONTEMPLANDO MANUTENÇÃO PREVENTIVA E CORRETIVA, AMPLIAÇÃO, REFORMA E EFICIÊNCIA ENERGÉTICA, CADASTRAMENTO E/OU ATUALIZAÇÃO DO PARQUE DE ILUMINAÇÃO PÚBLICA DO MUNICÍPIO DE TURURU/CE**

**LOCAL: SEDE E DISTRITOS**

**MUNICÍPIO: TURURU/CE**

**ANEXO C - PLANILHA DE ENCARGOS SOCIAIS SOBRE PREÇOS DA MÃO DE OBRA HORISTA E MENSALISTA TABELA SEINFRA 024.1 (DESONARADA)**

<b>C</b>	<b>TOTAL DOS ENCARGOS SOCIAIS QUE NÃO RECEBEM INCIDÊNCIA DE A</b>	<b>15,43</b>	<b>11,78</b>
<b>GRUPO D - REINCIDÊNCIAS DE UM GRUPO SOBRE O OUTRO</b>			
<b>D1</b>	<b>REINCIDÊNCIA DE A SOBRE B</b>	<b>7,80</b>	<b>2,98</b>
<b>D2</b>	<b>REINCIDÊNCIA DE GRUPO A SOBRE AVISO PRÉVIO TRABALHADO E REINCIDÊNCIA DO FGTS SOBRE AVISO PRÉVIO INDENIZADO</b>	<b>0,53</b>	<b>0,41</b>
<b>D</b>	<b>TOTAL REINCIDÊNCIAS DE UM GRUPO SOBRE O OUTRO</b>	<b>8,33</b>	<b>3,39</b>
<b>TOTAL (A + B + C + D)</b>		<b>87,01</b>	<b>49,68</b>

Tururu, 06 de dezembro de 2018.

PREFEITURA MUNICIPAL DE TURURU-CE  
Rua Francisco Sales, nº 132 - Centro - CEP: 62655-000  
Fone: (85) 3358-1073 CNPJ: 10.517.878/0001-52

*Miguel Silva*  
Miguel Eneas da Silva Neto  
Eng. Eletricista  
CREA-CE 54030





**PREFEITURA MUNICIPAL DE TURURU  
SECRETARIA DE INFRAESTRUTURA**



## **ENCARGOS SOCIAIS COMPLEMENTARES**

**PREFEITURA MUNICIPAL DE TURURU**  
Rua Francisco Sales, nº 132 - Bairro: Centro – TURURU/CE – CEP: 62655-000  
Fone: (88) 3358-1073 CNPJ: 10.517.878/0001-52

*Miguel Silva*  
**Miguel Enéas da Silva Neto**  
Eng. Eletricista  
CREA-CE 54030



PREFEITURA MUNICIPAL DE  
**TURURU**  
Estado do Ceará



**PREFEITURA MUNICIPAL DE TURURU - SECRETARIA DA INFRAESTRUTURA**  
**PROJETO BÁSICO**

**ORÇAMENTISTA: MIGUEL ENEAS DA SILVA**

**OBJETO: CONTRATAÇÃO DE EMPRESA ESPECIALIZADA PARA EXECUÇÃO DO GERENCIAMENTO DO SISTEMA DE ILUMINAÇÃO PÚBLICA DO MUNICÍPIO, CONTENPLANDO MANUTENÇÃO PREVENTIVA E CORRETIVA, AMPLIAÇÃO, REFORMA E EFICIÊNCIA ENERGÉTICA, CADASTRAMENTO E/OU ATUALIZAÇÃO DO PARQUE DE ILUMINAÇÃO PÚBLICA DO MUNICÍPIO DE TURURU/CE**

**LOCAL: SEDE E DISTRITOS**

**MUNICÍPIO: TURURU/CE**

**ANEXO D - PLANILHA DE ENCARGOS SOCIAIS SOBRE PREÇOS DA MÃO DE OBRA HORISTA E MENSALISTA COM INCLUSÃO DE ENCARGO COMPLEMENTAR DA TABELA SEINFRA 024.1 (DESONARADA)**

CÓDIGO	DESCRIÇÃO	HORISTA (%)	MENSALIST A (%)
<b>GRUPO A - ENCARGOS SOCIAIS BÁSICOS</b>			
A1	INSS	0,00	0,00
A2	SESI	1,50	1,50
A3	SENAI	1,00	1,00
A4	INCRA	0,20	0,20
A5	SEBRAE	0,60	0,60
A6	SALÁRIO EDUCAÇÃO	2,50	2,50
A7	SEGURO CONTRA ACIDENTES DE TRABALHO	3,00	3,00
A8	FGTS	8,00	8,00
<b>A</b>	<b>TOTAL DOS ENCARGOS SOCIAIS BÁSICOS</b>	<b>16,80</b>	<b>16,80</b>
<b>GRUPO B - ENCARGOS SOCIAIS C/ INCIDÊNCIA DE A</b>			
B1	DESCANSO SEMANAL REMUNERADO	17,87	0,00
B2	FERIADOS	3,72	0,00
B3	AUXILIO ENFERMIDADE	0,91	0,69
B4	13º SALÁRIO	10,92	8,33
B5	LICENÇA PATERNIDADE	0,08	0,06
B6	FALTAS JUSTIFICADAS	0,73	0,56
B7	DIAS DE CHUVAS	1,65	0,00
B8	AUXÍLIO ACIDENTE DE TRABALHO	0,12	0,09
B9	FÉRIAS GOZADAS	10,42	7,96
B10	SALÁRIO MATERNIDADE	0,03	0,02
<b>B</b>	<b>TOTAL DOS ENCARGOS SOCIAIS QUE RECEBEM INCIDÊNCIA DE A</b>	<b>46,45</b>	<b>17,71</b>
<b>GRUPO C - ENCARGOS SOCIAIS S/ INCIDÊNCIA DE A</b>			
C1	AVISO PRÉVIO INDENIZADO	6,35	4,85
C2	AVISO PRÉVIO TRABALHADO	0,15	0,11
C3	FÉRIAS INDENIZADAS	3,56	2,72
C4	DEPOSITO RECISÃO SEM JUSTA CAUSA	4,84	3,69
C5	INDENIZAÇÃO ADICIONAL	0,53	0,41
<b>C</b>	<b>TOTAL DOS ENCARGOS SOCIAIS QUE NÃO RECEBEM INCIDÊNCIA DE A</b>	<b>15,43</b>	<b>11,78</b>
<b>GRUPO D - REINCIDÊNCIAS DE UM GRUPO SOBRE O OUTRO</b>			

PREFEITURA MUNICIPAL DE TURURU-CE  
Rua Francisco Sales, nº 132 - Centro - CEP: 62655-000  
Fone: (85) 3358-1073 CNPJ: 10.517.878/0001-52

*Miguel Eneas da Silva Neto*  
Miguel Eneas da Silva Neto  
Eng. Eletricista  
CREA-CE 54030





PREFEITURA MUNICIPAL DE  
**TURURU**  
Município do Piauí



**PREFEITURA MUNICIPAL DE TURURU - SECRETARIA DA INFRAESTRUTURA  
PROJETO BÁSICO**

**ORÇAMENTISTA: MIGUEL ENEAS DA SILVA**

**OBJETO: CONTRATAÇÃO DE EMPRESA ESPECIALIZADA PARA EXECUÇÃO DO GERENCIAMENTO DO SISTEMA DE ILUMINAÇÃO PÚBLICA DO MUNICÍPIO, CONTENPLANDO MANUTENÇÃO PREVENTIVA E CORRETIVA, AMPLIAÇÃO, REFORMA E EFICIÊNCIA ENERGÉTICA, CADASTRAMENTO E/OU ATUALIZAÇÃO DO PARQUE DE ILUMINAÇÃO PÚBLICA DO MUNICÍPIO DE TURURU/CE**

**LOCAL: SEDE E DISTRITOS**

**MUNICÍPIO: TURURU/CE**

**ANEXO D - PLANILHA DE ENCARGOS SOCIAIS SOBRE PREÇOS DA MÃO DE OBRA HORISTA E MENSALISTA COM INCLUSAO DE ENCARGO COMPLEMENTAR DA TABELA SEINFRA 024.1 (DESONARADA)**

D1	REINCIDÊNCIA DE A SOBRE B	7,80	2,98
D2	REINCIDÊNCIA DE GRUPO A SOBRE AVISO PRÉVIO TRABALHADO E REINCIDÊNCIA DO FGTS SOBRE AVISO PRÉVIO INDENIZADO	0,53	0,41
D	<b>TOTAL REINCIDÊNCIAS DE UM GRUPO SOBRE O OUTRO</b>	<b>8,33</b>	<b>3,39</b>
<b>GRUPO E - ENCARGOS SOCIAIS COMPLEMENTARES</b>			
E1	ADICIONAL DE PERICULOSIDADE	30,00	30,00
E	<b>TOTAL DOS ENCARGOS SOCIAIS COMPLEMENTARES</b>	<b>30,00</b>	<b>30,00</b>
<b>TOTAL (A + B + C + D + E)</b>		<b>117,01</b>	<b>79,68</b>

Tururu, 06 de dezembro de 2018.

PREFEITURA MUNICIPAL DE TURURU-CE  
Rua Francisco Sales, nº 132 - Centro - CEP: 62655-000  
Fone: (85) 3358-1073 CNPJ: 10.517.878/0001-52

*Miguel Silva*  
Miguel Eneas da Silva Neto  
Eng. Eletricista  
CREA-CE 54030



**PREFEITURA MUNICIPAL DE TURURU  
SECRETARIA DE INFRAESTRUTURA**



# COMPOSIÇÕES DE PREÇOS

**PREFEITURA MUNICIPAL DE TURURU**  
Rua Francisco Sales, nº 132 - Bairro: Centro – TURURU/CE – CEP: 62655-000  
Fone: (88) 3358-1073 CNPJ: 10.517.878/0001-52

*Miguel Silva*  
**Miguel Néias da Silva Neto**  
Eng. Eletricista  
CREA-CE 54030





PREFEITURA MUNICIPAL DE TURURU - SECRETARIA DA INFRAESTRUTURA			
PROJETO BÁSICO			
ANEXO E - COMPOSIÇÕES DE PREÇOS			
ORÇAMENTISTA: MIGUEL ENEAS DA SILVA	ORÇAMENTO IP Nº	002/OUTUBRO	
OBJETO: CONTRATAÇÃO DE EMPRESA ESPECIALIZADA PARA EXECUÇÃO DO GERENCIAMENTO DO SISTEMA DE ILUMINAÇÃO PÚBLICA DO MUNICÍPIO, CONTENDO MANUTENÇÃO PREVENTIVA E CORRETIVA, AMPLIAÇÃO, REFORMA E EFICIÊNCIA ENERGÉTICA, CADASTRAMENTO E/OU ATUALIZAÇÃO DO PARQUE DE ILUMINAÇÃO PÚBLICA DO MUNICÍPIO DE TURURU/CE	TABELAS: PREFEITURA DE TURURU (COTAÇÕES) / SEINFRA 024.1 (DESONERADA) / SINAPI SET/18 (DESONERADA)	ENCARGOS SOCIAIS HORISTA/MENSALISTA DE 87,01%/46,68% (SEM ENCARGOS COMPLEMENTARES) E 117,01%/76,68% (COM ENCARGOS COMPLEMENTARES) PARA TABELA SEINFRA V024.1 DESONERADA/ BDI = 23,01%	
LOCAL: SEDE E DISTRITOS.	MUNICÍPIO: TURURU/CE		
COMP.01	SERVIÇO DE ADMINISTRAÇÃO LOCAL DA GESTÃO DA MANUTENÇÃO CORRETIVA, DA REFORMA, DA EFICIENTIZAÇÃO E AMPLIAÇÃO DO SISTEMA DE ILUMINAÇÃO PÚBLICA (IP) DO MUNICÍPIO, EM IMÓVEL COM ÁREA MÍNIMA TOTAL DE 90,0 M2	MÊS	R\$ 2.432,46

Tabela Ref.	Código	Descrição	Unidade	Coefficiente	Preço	Total
MAO DE OBRA						
Seinfra 24.1	18617	VIGIA (COM ENCARGOS INCLUSOS)	HxMÊS	1,00	1844,06	1.844,06
TOTAL MAO DE OBRA R\$						1.844,06
MATERIAIS						
TOTAL MATERIAIS R\$						0,00
DESPESAS DIVERSAS						
Cotação	INSUMO 01	ALUGUEL DE IMÓVEL PARA ESCRITÓRIO, ALMOXARIFADO, PARA GESTÃO DA OBRA, COM ÁREA MÍNIMA TOTAL DE 90,0 M2	MÊS	1,00	500,00	500,00
COTAÇÕES OBTIDAS EM PESQUISAS NO MUNICÍPIO						
Seinfra 24.1	12321	ENERGIA ELÉTRICA	KWH	80,00	0,58	46,40
Seinfra 24.1	12294	ÁGUA	M3	10,00	4,20	42,00
TOTAL DESPESAS DIVERSAS R\$						588,40
EQUIPAMENTOS (CUSTO MENSAL)						
TOTAL EQUIPAMENTOS (CUSTO MENSAL) R\$						0,00

TOTAL SIMPLER R\$	2.432,46
TOTAL GERAL SEM BDI (R\$)	2.432,46

COMP.02	TURMA PESADA C/ MUNCK E CESTO AÉREO PARA MANUTENÇÃO, AMPLIAÇÃO E EFICIENTIZAÇÃO DO PARQUE DE ILUMINAÇÃO PÚBLICA (INCLUSIVE VEÍCULOS)	H	R\$ 264,79
---------	--	---	------------

Tabela Ref.	Código	Descrição	Unidade	Coefficiente	Preço	Total
MAO DE OBRA						
Seinfra 24.1	12312	ELETRICISTA	H	1,00	7,20	7,20
Seinfra 24.1	10042	AJUDANTE DE ELETRICISTA	H	1,00	5,60	5,60
TOTAL MAO DE OBRA R\$						12,80
MATERIAIS						
TOTAL MATERIAIS R\$						0,00
EQUIPAMENTOS (CUSTO HORÁRIO)						
Seinfra 24.1	10705	CAMINHÃO COMERC. EQUIP. C/GUINDASTE (CHP)	H	1,00	99,00	99,00
SINAPI	5928	GUINDAUTO HIDRÁULICO, CAPACIDADE MÁXIMA DE CARGA 6200 KG. MOMENTO MÁXIMO DE CARGA 11,7 TM. ALCANCE MÁXIMO HORIZONTAL 9,70 M. INCLUSIVE CAMINHÃO TOCO PBT 16.000 KG. POTÊNCIA DE 189 CV - CHP DIURNO. AF_06/2014	CHP	1,00	138,01	138,01
TOTAL EQUIPAMENTOS (CUSTO HORÁRIO) R\$						237,01

TOTAL SIMPLER R\$	249,81
ENCARGOS SOCIAIS 117,81%	14,98
TOTAL GERAL SEM BDI (R\$)	264,79

COMP.03	SERVIÇO DE INSTALAÇÃO/SUBSTITUIÇÃO DE LÂMPADA VAPOR METÁLICO TUBULAR DE 70W/220V EM TOPO DE POSTE - COM FORNECIMENTO DE MATERIAL	UN	R\$ 93,85
---------	--	----	-----------

Tabela Ref.	Código	Descrição	Unidade	Coefficiente	Preço	Total
MAO DE OBRA						
Seinfra 24.1	12312	ELETRICISTA	H	0,30	7,20	2,16
Seinfra 24.1	10042	AJUDANTE DE ELETRICISTA	H	0,30	5,60	1,68
TOTAL MAO DE OBRA R\$						3,84
MATERIAIS						
Seinfra 24.1	18351	LÂMPADA VAPOR METÁLICO 70W	UN	1,00	44,12	44,12
TOTAL MATERIAIS R\$						44,12
EQUIPAMENTOS (CUSTO HORÁRIO)						
SINAPI	5928	GUINDAUTO HIDRÁULICO, CAPACIDADE MÁXIMA DE CARGA 6200 KG. MOMENTO MÁXIMO DE CARGA 11,7 TM. ALCANCE MÁXIMO HORIZONTAL 9,70 M. INCLUSIVE CAMINHÃO TOCO PBT 16.000 KG. POTÊNCIA DE 189 CV - CHP DIURNO. AF_06/2014	CHP	0,30	138,01	41,40
TOTAL EQUIPAMENTOS (CUSTO HORÁRIO) R\$						41,40

TOTAL SIMPLER R\$	89,36
-------------------	-------

PREFEITURA MUNICIPAL DE TURURU-CE  
 Rua Francisco Sales, nº 132 - Centro - CEP: 62655-000  
 Fone: (85) 3358-1073 CNPJ: 10.517.878/0001-52

*Miguel Eneas da Silva Neto*  
 Miguel Eneas da Silva Neto  
 Eng. Eletricista  
 CREA-CE 54030





TURURU  
Cidade do Futuro



PREFEITURA MUNICIPAL DE TURURU - SECRETARIA DA INFRAESTRUTURA			
PROJETO BÁSICO			
ANEXO E - COMPOSIÇÕES DE PREÇOS			
ORÇAMENTISTA: MIGUEL ENEAS DA SILVA	ORÇAMENTO IF N°	002/OUTUBRO	
OBJETO: CONTRATAÇÃO DE EMPRESA ESPECIALIZADA PARA EXECUÇÃO DO GERENCIAMENTO DO SISTEMA DE ILUMINAÇÃO PÚBLICA DO MUNICÍPIO, CONTEMPLANDO MANUTENÇÃO PREVENTIVA E CORRETIVA, AMPLIAÇÃO, REFORMA E EFICIÊNCIA ENERGÉTICA, CADASTRAMENTO E/OU ATUALIZAÇÃO DO PARQUE DE ILUMINAÇÃO PÚBLICA DO MUNICÍPIO DE TURURU/CE	TABELAS: PREFEITURA DE TURURU (COTAÇÕES) / SEINFRA 024.1 (DESONERADA) / SINAPI SET/18 (DESONERADA)		
LOCAL: SEDE E DISTRITOS.	ENCARGOS SOCIAIS HORISTA/MENSALISTA DE 87.01%/46.68% (SEM ENCARGOS COMPLEMENTARES) E 117.01%/76.68% (COM ENCARGOS COMPLEMENTARES) PARA TABELA SEINFRA V024.1 DESONERADA/ BDI = 23.01%		
	ENCARGOS SOCIAIS 117.01%		4.49
	TOTAL GERAL SEM BDI (R\$)		93.85

COMP.04	SERVIÇO DE INSTALAÇÃO/SUBSTITUIÇÃO DE LÂMPADA VAPOR METÁLICO TUBULAR DE 150W/220V EM TOPO DE POSTE - COM FORNECIMENTO DE MATERIAL	UN	R\$ 117.63
---------	---	----	------------

Tabela Ref.	Código	Descrição	Unidade	Coefficiente	Preço	Total
MAO DE OBRA						
Seinfra 24.1	12312	ELETRICISTA	H	0.30	7.20	2.16
Seinfra 24.1	10042	AJUDANTE DE ELETRICISTA	H	0.30	5.60	1.68
TOTAL MAO DE OBRA R\$						3.84
MATERIAIS						
Seinfra 24.1	11484	LÂMPADA VAPOR METÁLICO DE 150W/220V	UN	1.00	67.90	67.90
TOTAL MATERIAIS R\$						67.90
EQUIPAMENTOS (CUSTO HORÁRIO)						
SINAPI	5928	GUINDAUTO HIDRÁULICO, CAPACIDADE MÁXIMA DE CARGA 6200 KG, MOMENTO MÁXIMO DE CARGA 11.7 TM, ALCANCE MÁXIMO HORIZONTAL 9.70 M, INCLUSIVE CAMINHÃO TOCO PBT 16.000 KG, POTÊNCIA DE 189 CV - CHP DIURNO, AF_08/2014	CHP	0.30	138.01	41.40
TOTAL EQUIPAMENTOS (CUSTO HORÁRIO) R\$						41.40

TOTAL SIMPLES R\$	113.14
ENCARGOS SOCIAIS 117.01%	4.49
TOTAL GERAL SEM BDI (R\$)	117.63

COMP.05	SERVIÇO DE INSTALAÇÃO/SUBSTITUIÇÃO DE LÂMPADA VAPOR METÁLICO TUBULAR DE 250W/220V EM TOPO DE POSTE - COM FORNECIMENTO DE MATERIAL	UN	R\$ 128.33
---------	---	----	------------

Tabela Ref.	Código	Descrição	Unidade	Coefficiente	Preço	Total
MAO DE OBRA						
Seinfra 24.1	12312	ELETRICISTA	H	0.30	7.20	2.16
Seinfra 24.1	10042	AJUDANTE DE ELETRICISTA	H	0.30	5.60	1.68
TOTAL MAO DE OBRA R\$						3.84
MATERIAIS						
Seinfra 24.1	11486	LÂMPADA VAPOR METÁLICO DE 250W/220V	UN	1.00	78.60	78.60
TOTAL MATERIAIS R\$						78.60
EQUIPAMENTOS (CUSTO HORÁRIO)						
SINAPI	5928	GUINDAUTO HIDRÁULICO, CAPACIDADE MÁXIMA DE CARGA 6200 KG, MOMENTO MÁXIMO DE CARGA 11.7 TM, ALCANCE MÁXIMO HORIZONTAL 9.70 M, INCLUSIVE CAMINHÃO TOCO PBT 16.000 KG, POTÊNCIA DE 189 CV - CHP DIURNO, AF_08/2014	CHP	0.30	138.01	41.40
TOTAL EQUIPAMENTOS (CUSTO HORÁRIO) R\$						41.40

TOTAL SIMPLES R\$	123.84
ENCARGOS SOCIAIS 117.01%	4.49
TOTAL GERAL SEM BDI (R\$)	128.33

COMP.06	SERVIÇO DE INSTALAÇÃO/SUBSTITUIÇÃO DE LÂMPADA VAPOR METÁLICO TUBULAR DE 400W/220V EM TOPO DE POSTE - COM FORNECIMENTO DE MATERIAL	UN	R\$ 159.33
---------	---	----	------------

Tabela Ref.	Código	Descrição	Unidade	Coefficiente	Preço	Total
MAO DE OBRA						
Seinfra 24.1	12312	ELETRICISTA	H	0.30	7.20	2.16
Seinfra 24.1	10042	AJUDANTE DE ELETRICISTA	H	0.30	5.60	1.68
TOTAL MAO DE OBRA R\$						3.84
MATERIAIS						
Seinfra 24.1	11487	LÂMPADA VAPOR METÁLICO DE 400W/220V	UN	1.00	109.60	109.60
TOTAL MATERIAIS R\$						109.60
EQUIPAMENTOS (CUSTO HORÁRIO)						
SINAPI	5928	GUINDAUTO HIDRÁULICO, CAPACIDADE MÁXIMA DE CARGA 6200 KG, MOMENTO MÁXIMO DE CARGA 11.7 TM, ALCANCE MÁXIMO HORIZONTAL 9.70 M, INCLUSIVE CAMINHÃO TOCO PBT 16.000 KG, POTÊNCIA DE 189 CV - CHP DIURNO, AF_08/2014	CHP	0.30	138.01	41.40
TOTAL EQUIPAMENTOS (CUSTO HORÁRIO) R\$						41.40

TOTAL SIMPLES R\$	154.84
-------------------	--------

PREFEITURA MUNICIPAL DE TURURU-CE  
Rua Francisco Sales, nº 132 - Centro - CEP: 62655-000  
Fone: (85) 3358-1073 CNPJ: 10.517.878/0001-52

*Miguel Silva*  
Miguel Eneas da Silva Neto  
Eng. Eletricista  
CREA-CE 54030





PREFEITURA MUNICIPAL DE TURURU - SECRETARIA DA INFRAESTRUTURA	
PROJETO BÁSICO	
ANEXO E - COMPOSIÇÕES DE PREÇOS	
ORÇAMENTISTA: MIGUEL ENEAS DA SILVA	ORÇAMENTO IP Nº 002/OUTUBRO
OBJETO: CONTRATAÇÃO DE EMPRESA ESPECIALIZADA PARA EXECUÇÃO DO GERENCIAMENTO DO SISTEMA DE ILUMINAÇÃO PÚBLICA DO MUNICÍPIO, CONTEMPLANDO MANUTENÇÃO PREVENTIVA E CORRETIVA, AMPLIAÇÃO, REFORMA E EFICIÊNCIA ENERGÉTICA, CADASTRAMENTO E/OU ATUALIZAÇÃO DO PARQUE DE ILUMINAÇÃO PÚBLICA DO MUNICÍPIO DE TURURU/CE	TABELAS: PREFEITURA DE TURURU (COTAÇÕES) / SEINFRA 024.1 (DESONERADA) / SINAPI SET/18 (DESONERADA)
LOCAL: SEDE E DISTRITOS.	ENCARGOS SOCIAIS HORISTAMENSALISTA DE 87.01%/46.68% (SEM ENCARGOS COMPLEMENTARES) E 117.01%/76.68% (COM ENCARGOS COMPLEMENTARES) PARA TABELA SEINFRA V024.1 DESONERADA/ BDI = 23.01%
	ENCARGOS SOCIAIS 117.01% 4.49
	TOTAL GERAL SEM BDI (R\$) 159.33

COMP.07	SERVIÇO DE INSTALAÇÃO/SUBSTITUIÇÃO DE REATOR AFP C/ CAPACITOR E IGNITOR INCORPORADOS P/ LÂMPADA VAPOR METÁLICO DE 70W (USO INTERNO/EXTERNO) EM TOPO DE POSTE - COM FORNECIMENTO DE MATERIAL	UN	R\$ 152,10
---------	---	----	------------

Tabela Ref.	Código	Descrição	Unidade	Coefficiente	Preço	Total
MAO DE OBRA						
Seinfra 24.1	I2312	ELETRICISTA	H	0.50	7.20	3.60
Seinfra 24.1	I0042	AJUDANTE DE ELETRICISTA	H	0.50	5.60	2.80
TOTAL MAO DE OBRA R\$						6.40
MATERIAIS						
Seinfra 24.1	I1776	REATOR AFP P/ LÂMP. V. SODIJO 70W	UN	1.00	69.20	69.20
TOTAL MATERIAIS R\$						69.20
EQUIPAMENTOS (CUSTO HORÁRIO)						
SINAPI	5928	GUINDAUTO HIDRÁULICO, CAPACIDADE MÁXIMA DE CARGA 6200 KG. MOMENTO MÁXIMO DE CARGA 11.7 TM. ALCANCE MÁXIMO HORIZONTAL 9.70 M. INCLUSIVE CAMINHÃO TOCO PBT 16.000 KG. POTÊNCIA DE 189 CV - CHP DIURNO, AF_06/2014	CHP	0.50	138.01	69.01
TOTAL EQUIPAMENTOS (CUSTO HORÁRIO) R\$						69.01

TOTAL SIMPLES R\$	144.61
ENCARGOS SOCIAIS 117.01%	7.49
TOTAL GERAL SEM BDI (R\$)	152.10

COMP.08	SERVIÇO DE INSTALAÇÃO/SUBSTITUIÇÃO DE REATOR AFP C/ CAPACITOR E IGNITOR INCORPORADOS P/ LÂMPADA VAPOR METÁLICO DE 150W (USO INTERNO/EXTERNO) EM TOPO DE POSTE - COM FORNECIMENTO DE MATERIAL	UN	R\$ 162,37
---------	--	----	------------

Tabela Ref.	Código	Descrição	Unidade	Coefficiente	Preço	Total
MAO DE OBRA						
Seinfra 24.1	I2312	ELETRICISTA	H	0.50	7.20	3.60
Seinfra 24.1	I0042	AJUDANTE DE ELETRICISTA	H	0.50	5.60	2.80
TOTAL MAO DE OBRA R\$						6.40
MATERIAIS						
Cotação	INSUMO 02	REATOR AFP C/ IGNITOR E CAPACITOR INCORPORADOS P/ LÂMPADA VAPOR METÁLICO DE 150W (USO INTERNO/EXTERNO)	UN	1.00	79.47	79.47
COTAÇÕES OBTIDAS EM PESQUISAS NO MERCADO						
TOTAL MATERIAIS R\$						79.47
EQUIPAMENTOS (CUSTO HORÁRIO)						
SINAPI	5928	GUINDAUTO HIDRÁULICO, CAPACIDADE MÁXIMA DE CARGA 6200 KG. MOMENTO MÁXIMO DE CARGA 11.7 TM. ALCANCE MÁXIMO HORIZONTAL 9.70 M. INCLUSIVE CAMINHÃO TOCO PBT 16.000 KG. POTÊNCIA DE 189 CV - CHP DIURNO, AF_06/2014	CHP	0.50	138.01	69.01
TOTAL EQUIPAMENTOS (CUSTO HORÁRIO) R\$						69.01

TOTAL SIMPLES R\$	154.88
ENCARGOS SOCIAIS 117.01%	7.49
TOTAL GERAL SEM BDI (R\$)	162.37

COMP.09	SERVIÇO DE INSTALAÇÃO/SUBSTITUIÇÃO DE REATOR AFP C/ CAPACITOR E IGNITOR INCORPORADOS P/ LÂMPADA VAPOR METÁLICO DE 250W (USO INTERNO/EXTERNO) EM TOPO DE POSTE - COM FORNECIMENTO DE MATERIAL	UN	R\$ 182,29
---------	--	----	------------

Tabela Ref.	Código	Descrição	Unidade	Coefficiente	Preço	Total
MAO DE OBRA						
Seinfra 24.1	I2312	ELETRICISTA	H	0.50	7.20	3.60
Seinfra 24.1	I0042	AJUDANTE DE ELETRICISTA	H	0.50	5.60	2.80
TOTAL MAO DE OBRA R\$						6.40
MATERIAIS						
Cotação	INSUMO 03	REATOR AFP C/ IGNITOR E CAPACITOR INCORPORADOS P/ LÂMPADA VAPOR METÁLICO DE 250W (USO INTERNO/EXTERNO)	UN	1.00	99.39	99.39
COTAÇÕES OBTIDAS EM PESQUISAS NO MERCADO						
TOTAL MATERIAIS R\$						99.39
EQUIPAMENTOS (CUSTO HORÁRIO)						
SINAPI	5928	GUINDAUTO HIDRÁULICO, CAPACIDADE MÁXIMA DE CARGA 6200 KG. MOMENTO MÁXIMO DE CARGA 11.7 TM. ALCANCE MÁXIMO HORIZONTAL 9.70 M. INCLUSIVE CAMINHÃO TOCO PBT 16.000 KG. POTÊNCIA DE 189 CV - CHP DIURNO, AF_06/2014	CHP	0.50	138.01	69.01
TOTAL EQUIPAMENTOS (CUSTO HORÁRIO) R\$						69.01

PREFEITURA MUNICIPAL DE TURURU-CE  
 Rua Francisco Sales, nº 132 - Centro - CEP: 62655-000  
 Fone: (85) 3358-1073 CNPJ: 10.517.878/0001-52

*Miguel*  
 Miguel Eneas da Silva Neto  
 Eng. Eletricista  
 CREA-CE 54





PREFEITURA MUNICIPAL DE TURURU - SECRETARIA DA INFRAESTRUTURA		
PROJETO BÁSICO		
ANEXO E - COMPOSIÇÕES DE PREÇOS		
ORÇAMENTISTA: MIGUEL ENEAS DA SILVA	ORÇAMENTO IP Nº	002/OUTUBRO
OBJETO: CONTRATAÇÃO DE EMPRESA ESPECIALIZADA PARA EXECUÇÃO DO GERENCIAMENTO DO SISTEMA DE ILUMINAÇÃO PÚBLICA DO MUNICÍPIO, CONTEMPLANDO MANUTENÇÃO PREVENTIVA E CORRETIVA, AMPLIAÇÃO, REFORMA E EFICIÊNCIA ENERGÉTICA, CADASTRAMENTO E/OU ATUALIZAÇÃO DO PARQUE DE ILUMINAÇÃO PÚBLICA DO MUNICÍPIO DE TURURU/CE	TABELAS: PREFEITURA DE TURURU (COTAÇÕES) / SEINFRA 024.1 (DESONERADA) / SINAPI SET/18 (DESONERADA)	
LOCAL: SEDE E DISTRITOS.	ENCARGOS SOCIAIS HORISTA/MENSALISTA DE 87,01%/46,68% (SEM ENCARGOS COMPLEMENTARES) E 117,01%/76,68% (COM ENCARGOS COMPLEMENTARES) PARA TABELA SEINFRA V024.1 DESONERADA/ BDI = 23,01%	

TOTAL SIMPLES R\$	174,80
ENCARGOS SOCIAIS 117,01%	7,49
TOTAL GERAL SEM BDI (R\$)	182,29

COMP.10	SERVIÇO DE INSTALAÇÃO/SUBSTITUIÇÃO DE REATOR AFP C/ CAPACITOR E IGNITOR INCORPORADOS P/ LÂMPADA VAPOR METÁLICO DE 400W (USO INTERNO/EXTERNO) EM TOPO DE POSTE - COM FORNECIMENTO DE MATERIAL	UN	R\$ 203,69
---------	--	----	------------

Tabela Ref.	Código	Descrição	Unidade	Coefficiente	Preço	Total
MAO DE OBRA						
Seinfra 24.1	12312	ELETRICISTA	H	0,50	7,20	3,60
Seinfra 24.1	10042	AJUDANTE DE ELETRICISTA	H	0,50	5,60	2,80
TOTAL MAO DE OBRA R\$						6,40
MATERIAIS						
Seinfra 24.1	11778	REATOR AFP P/ LÂMP. V. METÁLICO 400W	UN	1,00	120,79	120,79
TOTAL MATERIAIS R\$						120,79
EQUIPAMENTOS (CUSTO HORÁRIO)						
SINAPI	5928	GUINDAUTO HIDRÁULICO, CAPACIDADE MÁXIMA DE CARGA 6200 KG. MOMENTO MÁXIMO DE CARGA 11,7 TM. ALCANCE MÁXIMO HORIZONTAL 9,70 M. INCLUSIVE CAMINHÃO TOCO PBT 16.000 KG. POTÊNCIA DE 189 CV - CHP DIURNO, AF_06/2014	CHP	0,50	138,01	69,01
TOTAL EQUIPAMENTOS (CUSTO HORÁRIO) R\$						69,01

TOTAL SIMPLES R\$	196,20
ENCARGOS SOCIAIS 117,01%	7,49
TOTAL GERAL SEM BDI (R\$)	203,69

COMP.11	SERVIÇO DE INSTALAÇÃO/SUBSTITUIÇÃO DE RELÉ FOTOELÉTRICO 220V, 1.000W, CONTATOS TIPO RFO (NF FAIL OFF), SEM BASE, EM TOPO DE POSTE - COM FORNECIMENTO DE MATERIAL	UN	R\$ 47,96
---------	--	----	-----------

Tabela Ref.	Código	Descrição	Unidade	Coefficiente	Preço	Total
MAO DE OBRA						
Seinfra 24.1	12312	ELETRICISTA	H	0,15	7,20	1,08
Seinfra 24.1	10042	AJUDANTE DE ELETRICISTA	H	0,15	5,60	0,84
TOTAL MAO DE OBRA R\$						1,92
MATERIAIS						
SINAPI	2510	RELÉ FOTOELÉTRICO INTERNO E EXTERNO BIVOLT 1000 W, DE CONECTOR, SEM BASE	UN	1,00	23,09	23,09
TOTAL MATERIAIS R\$						23,09
EQUIPAMENTOS (CUSTO HORÁRIO)						
SINAPI	5928	GUINDAUTO HIDRÁULICO, CAPACIDADE MÁXIMA DE CARGA 6200 KG. MOMENTO MÁXIMO DE CARGA 11,7 TM. ALCANCE MÁXIMO HORIZONTAL 9,70 M. INCLUSIVE CAMINHÃO TOCO PBT 16.000 KG. POTÊNCIA DE 189 CV - CHP DIURNO, AF_06/2014	CHP	0,15	138,01	20,70
TOTAL EQUIPAMENTOS (CUSTO HORÁRIO) R\$						20,70

TOTAL SIMPLES R\$	45,71
ENCARGOS SOCIAIS 117,01%	2,25
TOTAL GERAL SEM BDI (R\$)	47,96

COMP.12	SERVIÇO DE SUBSTITUIÇÃO DE BASE DE RELÉ FOTOELÉTRICO EM TOPO DE POSTE - COM FORNECIMENTO DE MATERIAL	UN	R\$ 46,37
---------	--	----	-----------

Tabela Ref.	Código	Descrição	Unidade	Coefficiente	Preço	Total
MAO DE OBRA						
Seinfra 24.1	12312	ELETRICISTA	H	0,20	7,20	1,44
Seinfra 24.1	10042	AJUDANTE DE ELETRICISTA	H	0,20	5,60	1,12
TOTAL MAO DE OBRA R\$						2,56
MATERIAIS						
SINAPI	39380	BASE PARA RELÉ COM SUPORTE METÁLICO	UN	1,00	13,21	13,21
TOTAL MATERIAIS R\$						13,21
EQUIPAMENTOS (CUSTO HORÁRIO)						
SINAPI	5928	GUINDAUTO HIDRÁULICO, CAPACIDADE MÁXIMA DE CARGA 6200 KG. MOMENTO MÁXIMO DE CARGA 11,7 TM. ALCANCE MÁXIMO HORIZONTAL 9,70 M. INCLUSIVE CAMINHÃO TOCO PBT 16.000 KG. POTÊNCIA DE 189 CV - CHP DIURNO, AF_06/2014	CHP	0,20	138,01	27,60

PREFEITURA MUNICIPAL DE TURURU-CE  
 Rua Francisco Sales, nº 132 - Centro - CEP: 62655-000  
 Fone: (85) 3358-1073 CNPJ: 10.517.878/0001-52

*Miguel Silva*  
 Miguel Eneas da Silva Neto  
 Eng. Eletricista  
 CREA-CE 54030





PREFEITURA MUNICIPAL DE TURURU - SECRETARIA DA INFRAESTRUTURA		
PROJETO BÁSICO		
ANEXO E - COMPOSIÇÕES DE PREÇOS		
ORÇAMENTISTA: MIGUEL ENEAS DA SILVA	ORÇAMENTO IP Nº	002/OUTUBRO
OBJETO: CONTRATAÇÃO DE EMPRESA ESPECIALIZADA PARA EXECUÇÃO DO GERENCIAMENTO DO SISTEMA DE ILUMINAÇÃO PÚBLICA DO MUNICÍPIO, CONTEMPLANDO MANUTENÇÃO PREVENTIVA E CORRETIVA, AMPLIAÇÃO, REFORMA E EFICIÊNCIA ENERGÉTICA, CADASTRAMENTO E/OU ATUALIZAÇÃO DO PARQUE DE ILUMINAÇÃO PÚBLICA DO MUNICÍPIO DE TURURU/CE	TABELAS: PREFEITURA DE TURURU (COTAÇÕES) / SEINFRA 024.1 (DESONERADA) / SINAPI SET/18 (DESONERADA)	
LOCAL: SEDE E DISTRITOS.	ENCARGOS SOCIAIS HORISTA/MENSALISTA DE 87,01%/46,68% (SEM ENCARGOS COMPLEMENTARES) E 117,01%/76,68% (COM ENCARGOS COMPLEMENTARES) PARA TABELA SEINFRA V024.1 DESONERADA/ BDI = 23,01%	
TOTAL EQUIPAMENTOS (CUSTO HORÁRIO) R\$		27,60

TOTAL SIMPLES R\$	43,37
ENCARGOS SOCIAIS 117,01%	3,00
TOTAL GERAL SEM BDI (R\$)	46,37

COMP.13	SERVIÇO DE SUBSTITUIÇÃO DE SOQUETE DE PORCELANA ESMALTADA C/ BORNES EMBUTIDOS EM LATÃO NIQUELADO, ROSCA E-27 COM SISTEMA ANTI-VIBRATÓRIO, EM TOPO DE POSTE - COM FORNECIMENTO DE MATERIAL	UN	R\$ 24,45
---------	---	----	-----------

Tabela Ref.	Código	Descrição	Unidade	Coefficiente	Preço	Total
MAO DE OBRA						
Seinfra 24.1	12312	ELETRICISTA	H	0,10	7,20	0,72
Seinfra 24.1	10042	AJUDANTE DE ELETRICISTA	H	0,10	5,60	0,56
TOTAL MAO DE OBRA R\$						1,28
MATERIAIS						
SINAPI	12294	SOQUETE DE PORCELANA BASE E27, PARA USO AO TEMPO, PARA LAMPADAS	UN	1,00	7,87	7,87
TOTAL MATERIAIS R\$						7,87
EQUIPAMENTOS (CUSTO HORÁRIO)						
SINAPI	5928	GUINDAUTO HIDRÁULICO, CAPACIDADE MÁXIMA DE CARGA 6200 KG, MOMENTO MÁXIMO DE CARGA 11,7 TM, ALCANCE MÁXIMO HORIZONTAL 9,70 M, INCLUSIVE CAMINHÃO TOCO PBT 16.000 KG, POTÊNCIA DE 189 CV - CHP DIURNO, AF_06/2014	CHP	0,10	138,01	13,80
TOTAL EQUIPAMENTOS (CUSTO HORÁRIO) R\$						13,80

TOTAL SIMPLES R\$	22,95
ENCARGOS SOCIAIS 117,01%	1,50
TOTAL GERAL SEM BDI (R\$)	24,45

COMP.14	SERVIÇO DE SUBSTITUIÇÃO DE SOQUETE DE PORCELANA ESMALTADA C/ BORNES EMBUTIDOS EM LATÃO NIQUELADO, ROSCA E-40 COM SISTEMA ANTI-VIBRATÓRIO, EM TOPO DE POSTE - COM FORNECIMENTO DE MATERIAL	UN	R\$ 24,93
---------	---	----	-----------

Tabela Ref.	Código	Descrição	Unidade	Coefficiente	Preço	Total
MAO DE OBRA						
Seinfra 24.1	12312	ELETRICISTA	H	0,10	7,20	0,72
Seinfra 24.1	10042	AJUDANTE DE ELETRICISTA	H	0,10	5,60	0,56
TOTAL MAO DE OBRA R\$						1,28
MATERIAIS						
Cotação	INSUMO 04	SOQUETE DE PORCELANA ESMALTADA C/ BORNES EMBUTIDOS EM LATÃO NIQUELADO, ROSCA E-40 COM SISTEMA ANTI-VIBRATÓRIO	UN	1,00	8,35	8,35
COTAÇÕES OBTIDAS EM PESQUISAS NO MERCADO						
TOTAL MATERIAIS R\$						8,35
EQUIPAMENTOS (CUSTO HORÁRIO)						
SINAPI	5928	GUINDAUTO HIDRÁULICO, CAPACIDADE MÁXIMA DE CARGA 6200 KG, MOMENTO MÁXIMO DE CARGA 11,7 TM, ALCANCE MÁXIMO HORIZONTAL 9,70 M, INCLUSIVE CAMINHÃO TOCO PBT 16.000 KG, POTÊNCIA DE 189 CV - CHP DIURNO, AF_06/2014	CHP	0,10	138,01	13,80
TOTAL EQUIPAMENTOS (CUSTO HORÁRIO) R\$						13,80

TOTAL SIMPLES R\$	23,43
ENCARGOS SOCIAIS 117,01%	1,50
TOTAL GERAL SEM BDI (R\$)	24,93

COMP.15	SERVIÇO DE INSTALAÇÃO/SUBSTITUIÇÃO DE CONECTOR PARA CABO ATÉ 35MM2 EM TOPO DE POSTE - COM FORNECIMENTO DE MATERIAL	UN	R\$ 22,59
---------	--	----	-----------

Tabela Ref.	Código	Descrição	Unidade	Coefficiente	Preço	Total
MAO DE OBRA						
Seinfra 24.1	12312	ELETRICISTA	H	0,10	7,20	0,72
Seinfra 24.1	10042	AJUDANTE DE ELETRICISTA	H	0,10	5,60	0,56
TOTAL MAO DE OBRA R\$						1,28
MATERIAIS						
Seinfra 24.1	10847	CONECTOR SPLIT-BOLT P-CABO 35MM2	UN	1,00	6,01	6,01
TOTAL MATERIAIS R\$						6,01
EQUIPAMENTOS (CUSTO HORÁRIO)						





PREFEITURA MUNICIPAL DE TURURU - SECRETARIA DA INFRAESTRUTURA			
PROJETO BÁSICO			
ANEXO E - COMPOSIÇÕES DE PREÇOS			
ORÇAMENTISTA: MIGUEL ENES DA SILVA		ORÇAMENTO IP Nº	002/OUTUBRO
OBJETO: CONTRATAÇÃO DE EMPRESA ESPECIALIZADA PARA EXECUÇÃO DO GERENCIAMENTO DO SISTEMA DE ILUMINAÇÃO PÚBLICA DO MUNICÍPIO, CONTEMPLANDO MANUTENÇÃO PREVENTIVA E CORRETIVA, AMPLIAÇÃO, REFORMA E EFICIÊNCIA ENERGÉTICA, CADASTRAMENTO E/OU ATUALIZAÇÃO DO PARQUE DE ILUMINAÇÃO PÚBLICA DO MUNICÍPIO DE TURURU/CE		TABELAS: PREFEITURA DE TURURU (COTAÇÕES) / SEINFRA 024.1 (DESONERADA) / SINAPI SET/18 (DESONERADA)	
LOCAL: SEDE E DISTRITOS.		ENCARGOS SOCIAIS HORISTA/MENSALISTA DE 87,01%/46,68% (SEM ENCARGOS COMPLEMENTARES) E 117,01%/76,68% (COM ENCARGOS COMPLEMENTARES) PARA TABELA SEINFRA V024.1 DESONERADA/ BDI = 23,01%	
SINAPI	5928	GUINDAUTO HIDRÁULICO, CAPACIDADE MÁXIMA DE CARGA 6200 KG. MOMENTO MÁXIMO DE CARGA 11,7 TM. ALCANCE MÁXIMO HORIZONTAL 9,70 M. INCLUSIVE CAMINHÃO TOCO PBT 16.000 KG. POTÊNCIA DE 189 CV - CHP DIURNO. AF_06/2014	13,80
TOTAL EQUIPAMENTOS (CUSTO HORÁRIO) R\$			13,80

TOTAL SIMPLES R\$	21,09
ENCARGOS SOCIAIS 117,01%	1,50
TOTAL GERAL SEM BDI (R\$)	22,59

COMP.16	SERVIÇO DE SUBSTITUIÇÃO DE IGNITOR P/ LÂMPADA DE DESCARGA DE 70W A 400W EM TOPO DE POSTE - COM FORNECIMENTO DE MATERIAL.	UN	R\$ 66,89
---------	--	----	-----------

Tabela Ref.	Código	Descrição	Unidade	Coefficiente	Preço	Total
MAO DE OBRA						
Seinfra 24.1	12312	ELETRICISTA	H	0,10	7,20	0,72
Seinfra 24.1	10042	AJUDANTE DE ELETRICISTA	H	0,10	5,60	0,56
TOTAL MAO DE OBRA R\$						1,28
MATERIAIS						
SINAPI	72280	IGNITOR PARA PARTIDA LÂMPADA VAPOR SÓDIO ALTA PRESSÃO ATÉ 400W	UN	1,00	50,31	50,31
TOTAL MATERIAIS R\$						50,31
EQUIPAMENTOS (CUSTO HORÁRIO)						
SINAPI	5928	GUINDAUTO HIDRÁULICO, CAPACIDADE MÁXIMA DE CARGA 6200 KG. MOMENTO MÁXIMO DE CARGA 11,7 TM. ALCANCE MÁXIMO HORIZONTAL 9,70 M. INCLUSIVE CAMINHÃO TOCO PBT 16.000 KG. POTÊNCIA DE 189 CV - CHP DIURNO. AF_06/2014	CHP	0,10	138,01	13,80
TOTAL EQUIPAMENTOS (CUSTO HORÁRIO) R\$						13,80

TOTAL SIMPLES R\$	65,39
ENCARGOS SOCIAIS 117,01%	1,50
TOTAL GERAL SEM BDI (R\$)	66,89

COMP.17	SERVIÇO DE INSTALAÇÃO DE FIO ISOLADO EM PVC 1,50MM2 - 750V	M	R\$ 2,46
---------	--	---	----------

Tabela Ref.	Código	Descrição	Unidade	Coefficiente	Preço	Total
MAO DE OBRA						
Seinfra 24.1	12312	ELETRICISTA	H	0,01	7,20	0,07
Seinfra 24.1	10042	AJUDANTE DE ELETRICISTA	H	0,01	5,60	0,06
TOTAL MAO DE OBRA R\$						0,13
MATERIAIS						
Seinfra 24.1	11170	FIO ISOLADO EM PVC 1,50MM2 - 750V	M	1,20	0,67	0,80
TOTAL MATERIAIS R\$						0,80
EQUIPAMENTOS (CUSTO HORÁRIO)						
SINAPI	5928	GUINDAUTO HIDRÁULICO, CAPACIDADE MÁXIMA DE CARGA 6200 KG. MOMENTO MÁXIMO DE CARGA 11,7 TM. ALCANCE MÁXIMO HORIZONTAL 9,70 M. INCLUSIVE CAMINHÃO TOCO PBT 16.000 KG. POTÊNCIA DE 189 CV - CHP DIURNO. AF_06/2014	CHP	0,01	138,01	1,38
TOTAL EQUIPAMENTOS (CUSTO HORÁRIO) R\$						1,38

TOTAL SIMPLES R\$	2,31
ENCARGOS SOCIAIS 117,01%	0,15
TOTAL GERAL SEM BDI (R\$)	2,46

COMP.18	SERVIÇO DE INSTALAÇÃO DE CABO EM PVC 10MM2 - 1000V	M	R\$ 8,73
---------	--	---	----------

Tabela Ref.	Código	Descrição	Unidade	Coefficiente	Preço	Total
MAO DE OBRA						
Seinfra 24.1	10042	AJUDANTE DE ELETRICISTA	H	0,02	5,60	0,11
Seinfra 24.1	12312	ELETRICISTA	H	0,02	7,20	0,14
TOTAL MAO DE OBRA R\$						0,26
MATERIAIS						
Seinfra 24.1	10366	CABO EM PVC 1000V 10MM2	M	1,02	5,30	5,41
TOTAL MATERIAIS R\$						5,41
EQUIPAMENTOS (CUSTO HORÁRIO)						
SINAPI	5928	GUINDAUTO HIDRÁULICO, CAPACIDADE MÁXIMA DE CARGA 6200 KG. MOMENTO MÁXIMO DE CARGA 11,7 TM. ALCANCE MÁXIMO HORIZONTAL 9,70 M. INCLUSIVE CAMINHÃO TOCO PBT 16.000 KG. POTÊNCIA DE 189 CV - CHP DIURNO. AF_06/2014	CHP	0,02	138,01	2,76

PREFEITURA MUNICIPAL DE TURURU-CE  
Rua Francisco Sales, nº 132 - Centro - CEP: 62655-000  
Fone: (85) 3358-1073 CNPJ: 10.517.878/0001-52

Miguel Silva  
Miguel Enes da Silva Neto  
Eng. Eletricista  
CREA-CE 54030





<b>PREFEITURA MUNICIPAL DE TURURU - SECRETARIA DA INFRAESTRUTURA</b>		
PROJETO BÁSICO		
<b>ANEXO E - COMPOSIÇÕES DE PREÇOS</b>		
ORÇAMENTISTA: MIGUEL ENEAS DA SILVA	ORÇAMENTO IP Nº	002/OUTUBRO
OBJETO: CONTRATAÇÃO DE EMPRESA ESPECIALIZADA PARA EXECUÇÃO DO GERENCIAMENTO DO SISTEMA DE ILUMINAÇÃO PÚBLICA DO MUNICÍPIO, CONTEMPLANDO MANUTENÇÃO PREVENTIVA E CORRETIVA, AMPLIAÇÃO, REFORMA E EFICIÊNCIA ENERGÉTICA, CADASTRAMENTO E/OU ATUALIZAÇÃO DO PARQUE DE ILUMINAÇÃO PÚBLICA DO MUNICÍPIO DE TURURU/CE	TABELAS: PREFEITURA DE TURURU (COTAÇÕES) / SEINFRA 024.1 (DESONERADA) / SINAPI SET/18 (DESONERADA)	
LOCAL: SEDE E DISTRITOS.	ENCARGOS SOCIAIS HORISTA/MENSALISTA DE 87.01%/46.68% (SEM ENCARGOS COMPLEMENTARES) E 117.01%/76.68% (COM ENCARGOS COMPLEMENTARES) PARA TABELA SEINFRA V024.1 DESONERADA/ BDI = 23.01%	
TOTAL EQUIPAMENTOS (CUSTO HORÁRIO) R\$		2,76

TOTAL SIMPLES R\$	8,43
ENCARGOS SOCIAIS 117,01%	0,30
TOTAL GERAL SEM BDI (R\$)	8,73

COMP.19	SERVIÇO DE INSTALAÇÃO DE CABO EM PVC 25MM2 - 1000V	M	R\$ 17,48
---------	--	---	-----------

Tabela Ref.	Código	Descrição	Unidade	Coefficiente	Preço	Total
MAO DE OBRA						
Seinfra 24.1	10042	AJUDANTE DE ELETRICISTA	H	0,03	5,60	0,17
Seinfra 24.1	12312	ELETRICISTA	H	0,03	7,20	0,22
TOTAL MAO DE OBRA R\$						0,38
MATERIAIS						
Seinfra 24.1	10372	CABO EM PVC 1000V 25MM2	M	1,02	12,28	12,53
TOTAL MATERIAIS R\$						12,53
EQUIPAMENTOS (CUSTO HORÁRIO)						
SINAPI	5928	GUINDAUTO HIDRÁULICO. CAPACIDADE MÁXIMA DE CARGA 6200 KG. MOMENTO MÁXIMO DE CARGA 11,7 TM. ALCANCE MÁXIMO HORIZONTAL 9,70 M. INCLUSIVE CAMINHÃO TOCO PBT 16.000 KG. POTÊNCIA DE 189 CV - CHP DIURNO. AF_08/2014	CHP	0,03	138,01	4,14
TOTAL EQUIPAMENTOS (CUSTO HORÁRIO) R\$						4,14

TOTAL SIMPLES R\$	17,04
ENCARGOS SOCIAIS 117,01%	0,44
TOTAL GERAL SEM BDI (R\$)	17,48

COMP.20	SERVIÇO DE INSTALAÇÃO DE ELETRODUTO PVC ROSC. D=50MM (1 1/2")	M	R\$ 18,16
---------	---	---	-----------

Tabela Ref.	Código	Descrição	Unidade	Coefficiente	Preço	Total
MAO DE OBRA						
Seinfra 24.1	10042	AJUDANTE DE ELETRICISTA	H	0,37	5,60	2,07
Seinfra 24.1	12312	ELETRICISTA	H	0,37	7,20	2,66
TOTAL MAO DE OBRA R\$						4,74
MATERIAIS						
Seinfra 24.1	11068	ELETRODUTO DE PVC RIGIDO 1 1/2"	M	1,00	7,87	7,87
TOTAL MATERIAIS R\$						7,87
EQUIPAMENTOS (CUSTO HORÁRIO)						
TOTAL EQUIPAMENTOS (CUSTO HORÁRIO) R\$						0,00

TOTAL SIMPLES R\$	12,61
ENCARGOS SOCIAIS 117,01%	5,55
TOTAL GERAL SEM BDI (R\$)	18,16

COMP.21	SERVIÇO DE INSTALAÇÃO DE CURVA P/ ELETRODUTO PVC ROSC. D=50MM (1 1/2")	UN	R\$ 11,24
---------	--	----	-----------

Tabela Ref.	Código	Descrição	Unidade	Coefficiente	Preço	Total
MAO DE OBRA						
Seinfra 24.1	10042	AJUDANTE DE ELETRICISTA	H	0,25	5,60	1,40
Seinfra 24.1	12312	ELETRICISTA	H	0,25	7,20	1,80
TOTAL MAO DE OBRA R\$						3,20
MATERIAIS						
Seinfra 24.1	10950	CURVA DE PVC RIGIDO PARA ELETRODUTO DE 1 1/2"	UN	1,00	4,30	4,30
TOTAL MATERIAIS R\$						4,30
EQUIPAMENTOS (CUSTO HORÁRIO)						
TOTAL EQUIPAMENTOS (CUSTO HORÁRIO) R\$						0,00

TOTAL SIMPLES R\$	7,50
ENCARGOS SOCIAIS 117,01%	3,74

PREFEITURA MUNICIPAL DE TURURU-CE  
 Rua Francisco Sales, nº 132 - Centro - CEP: 62655-000  
 Fone: (85) 3358-1073 CNPJ: 10.517.878/0001-52

*Miguel Eneas da Silva*  
 Miguel Eneas da Silva Neto  
 Eng. Eletricista  
 CREA-CE 54030



<b>PREFEITURA MUNICIPAL DE TURURU - SECRETARIA DA INFRAESTRUTURA</b>	
PROJETO BÁSICO	
<b>ANEXO E - COMPOSIÇÕES DE PREÇOS</b>	
ORÇAMENTISTA: MIGUEL ENEAS DA SILVA	ORÇAMENTO IP Nº 002/OUTUBRO
OBJETO: CONTRATAÇÃO DE EMPRESA ESPECIALIZADA PARA EXECUÇÃO DO GERENCIAMENTO DO SISTEMA DE ILUMINAÇÃO PÚBLICA DO MUNICÍPIO, CONTEMPLANDO MANUTENÇÃO PREVENTIVA E CORRETIVA, AMPLIAÇÃO, REFORMA E EFICIÊNCIA ENERGÉTICA, CADASTRAMENTO E/OU ATUALIZAÇÃO DO PARQUE DE ILUMINAÇÃO PÚBLICA DO MUNICÍPIO DE TURURU/CE	TABELAS: PREFEITURA DE TURURU (COTAÇÕES) SEINFRA 024.1 (DESONERADA) / SINAPI SET/18 (DESONERADA)
LOCAL: SEDE E DISTRITOS.	ENCARGOS SOCIAIS HORISTA/MENSALISTA DE 87,01%/46,68% (SEM ENCARGOS COMPLEMENTARES) E 117,01%/76,68% (COM ENCARGOS COMPLEMENTARES) PARA TABELA SEINFRA V024.1 DESONERADA/ BDI = 23,01%
TOTAL GERAL SEM BDI (R\$) 11,24	

COMP.22	SERVIÇO DE INSTALAÇÃO DE LUVA P/ ELETRODUTO PVC ROSC. D=50MM (1 1/2")	UN	R\$ 4,75
---------	---	----	----------

Tabela Ref.	Código	Descrição	Unidade	Coefficiente	Preço	Total
MAO DE OBRA						
Seinfra 24.1	10042	AJUDANTE DE ELETRICISTA	H	0,09	5,60	0,50
Seinfra 24.1	12312	ELETRICISTA	H	0,09	7,20	0,65
TOTAL MAO DE OBRA R\$						1,15
MATERIAIS						
Seinfra 24.1	11404	LUVA DE PVC RIGIDO PARA ELETRODUTO 1 1/2"	UN	1,00	2,25	2,25
TOTAL MATERIAIS R\$						2,25
EQUIPAMENTOS (CUSTO HORÁRIO)						
TOTAL EQUIPAMENTOS (CUSTO HORÁRIO) R\$						0,00

TOTAL SIMPLER R\$	3,40
ENCARGOS SOCIAIS 117,01%	1,35
TOTAL GERAL SEM BDI (R\$)	4,75

COMP.23	SERVIÇO DE RETIRADA DE LUMINÁRIA OU PROJETOR OU ACESSÓRIOS FORA DO PADRÃO EM TOPO DE POSTE ATÉ 12 METROS EM TOPO DE POSTE - SEM FORNECIMENTO DE MATERIAL	UN	R\$ 99,48
---------	--	----	-----------

Tabela Ref.	Código	Descrição	Unidade	Coefficiente	Preço	Total
MAO DE OBRA						
Seinfra 24.1	12312	ELETRICISTA	H	0,60	7,20	4,32
Seinfra 24.1	10042	AJUDANTE DE ELETRICISTA	H	0,60	5,60	3,36
TOTAL MAO DE OBRA R\$						7,68
MATERIAIS						
TOTAL MATERIAIS R\$						0,00
EQUIPAMENTOS (CUSTO HORÁRIO)						
SINAPI	5928	GUINDAUTO HIDRÁULICO, CAPACIDADE MÁXIMA DE CARGA 6200 KG, MOMENTO MÁXIMO DE CARGA 11,7 TM, ALCANCE MÁXIMO HORIZONTAL 9,70 M, INCLUSIVE CAMINHÃO TOCO PBT 16.000 KG, POTÊNCIA DE 189 CV - CHP DIURNO, AF_06/2014	CHP	0,60	138,01	82,81
TOTAL EQUIPAMENTOS (CUSTO HORÁRIO) R\$						82,81

TOTAL SIMPLER R\$	90,49
ENCARGOS SOCIAIS 117,01%	8,99
TOTAL GERAL SEM BDI (R\$)	99,48

COMP.24	SERVIÇO DE ESCAVAÇÃO MANUAL EM CAMPO ABERTO EM TERRA ATÉ 2 METROS - SOMENTE MÃO-DE-OBRA	M3	R\$ 58,05
---------	---	----	-----------

Tabela Ref.	Código	Descrição	Unidade	Coefficiente	Preço	Total
MAO DE OBRA						
Seinfra 24.1	12543	SERVENTE	H	2,93	4,88	14,30
TOTAL MAO DE OBRA R\$						14,30
MATERIAIS						
TOTAL MATERIAIS R\$						0,00
EQUIPAMENTOS (CUSTO HORÁRIO)						
Seinfra 24.1	10700	CAMINHONETE SAVEIRO (CHP)	H	0,50	54,04	27,02
TOTAL EQUIPAMENTOS (CUSTO HORÁRIO) R\$						27,02

TOTAL SIMPLER R\$	41,32
ENCARGOS SOCIAIS 117,01%	16,73
TOTAL GERAL SEM BDI (R\$)	58,05

COMP.25	SERVIÇO DE REATERRO C/ COMPACTAÇÃO MANUAL S/ CONTROLE, MATERIAL DA VALA COMPOSIÇÃO - SOMENTE MÃO-DE-OBRA	M3	R\$ 45,03
---------	--	----	-----------

PREFEITURA MUNICIPAL DE TURURU-CE  
 Rua Francisco Sales, nº 132 - Centro - CEP: 62655-000  
 Fone: (85) 3358-1073 CNPJ: 10.517.878/0001-52

*Miguel Silva*  
 Miguel Eneas da Silva Neto  
 Eng. Eletricista  
 CREA-CE 54030





PREFEITURA MUNICIPAL DE TURURU - SECRETARIA DA INFRAESTRUTURA		
PROJETO BÁSICO		
ANEXO E - COMPOSIÇÕES DE PREÇOS		
ORÇAMENTISTA: MIGUEL ENEAS DA SILVA	ORÇAMENTO IP Nº	002/OUTUBRO
OBJETO: CONTRATAÇÃO DE EMPRESA ESPECIALIZADA PARA EXECUÇÃO DO GERENCIAMENTO DO SISTEMA DE ILUMINAÇÃO PÚBLICA DO MUNICÍPIO, CONTEMPLANDO MANUTENÇÃO PREVENTIVA E CORRETIVA, AMPLIAÇÃO, REFORMA E EFICIÊNCIA ENERGÉTICA, CADASTRAMENTO E/OU ATUALIZAÇÃO DO PARQUE DE ILUMINAÇÃO PÚBLICA DO MUNICÍPIO DE TURURUCÉ	TABELAS: PREFEITURA DE TURURU (COTAÇÕES) / SEINFRA 024.1 (DESONERADA) / SINAPI SET/18 (DESONERADA)	
LOCAL: SEDE E DISTRITOS.	ENCARGOS SOCIAIS HORISTA/MENSALISTA DE 87,01%/46,68% (SEM ENCARGOS COMPLEMENTARES) E 117,01%/76,88% (COM ENCARGOS COMPLEMENTARES) PARA TABELA SEINFRA V024.1 DESONERADA/ BDI = 23,01%	

Tabela Ref.	Código	Descrição	Unidade	Coefficiente	Preço	Total
MAO DE OBRA						
Seinfra 24.1	12543	SERVENTE	H	1,70	4,88	8,30
TOTAL MAO DE OBRA R\$						8,30
MATERIAIS						
TOTAL MATERIAIS R\$						0,00
EQUIPAMENTOS (CUSTO HORÁRIO)						
Seinfra 24.1	10700	CAMINHONETE SAVEIRO (CHP)	H	0,50	54,04	27,02
TOTAL EQUIPAMENTOS (CUSTO HORÁRIO) R\$						27,02

TOTAL SIMPLES R\$	35,32
ENCARGOS SOCIAIS 117,01%	9,71
TOTAL GERAL SEM BDI (R\$)	45,03

COMP. 26	SERVIÇO DE INSTALAÇÃO/SUBSTITUIÇÃO DE ISOLADOR ROLDANA PORCELANA EM TOPO DE POSTE - COM FORNECIMENTO DE MATERIAL	UN	R\$ 19,04
----------	--	----	-----------

Tabela Ref.	Código	Descrição	Unidade	Coefficiente	Preço	Total
MAO DE OBRA						
Seinfra 24.1	12312	ELETRICISTA	H	0,09	7,20	0,69
Seinfra 24.1	10042	AJUDANTE DE ELETRICISTA	H	0,09	5,60	0,50
TOTAL MAO DE OBRA R\$						1,16
MATERIAIS						
SINAPI	3398	ISOLADOR DE PORCELANA, TIPO ROLDANA, DIMENSÕES DE 72" X 72" MM, PARA USO EM BAIXA TENSÃO	UN	1,00	4,12	4,12
TOTAL MATERIAIS R\$						4,12
EQUIPAMENTOS (CUSTO HORÁRIO)						
SINAPI	5628	GUINDAUTO HIDRÁULICO, CAPACIDADE MÁXIMA DE CARGA 6200 KG, MOMENTO MÁXIMO DE CARGA 11,7 TM, ALCANCE MÁXIMO HORIZONTAL 9,70 M, INCLUSIVE CAMINHÃO TOCO PBT 16.000 KG, POTÊNCIA DE 189 CV - CHP DIURNO, AF_06/2014	CHP	0,09	138,01	12,42
TOTAL EQUIPAMENTOS (CUSTO HORÁRIO) R\$						12,42

TOTAL SIMPLES R\$	17,69
ENCARGOS SOCIAIS 117,01%	1,35
TOTAL GERAL SEM BDI (R\$)	19,04

COMP. 27	SERVIÇO DE INSTALAÇÃO/SUBSTITUIÇÃO DE ARMAÇÃO VERTICAL C/ HASTE E CONTRA-PINO EM CHAPA DE FERRO GALV 3/16" C/ 1 ESTRIBO SEM ISOLADORES" EM TOPO DE POSTE - COM FORNECIMENTO DE MATERIAL	UN	R\$ 36,45
----------	---	----	-----------

Tabela Ref.	Código	Descrição	Unidade	Coefficiente	Preço	Total
MAO DE OBRA						
Seinfra 24.1	12312	ELETRICISTA	H	0,14	7,20	1,01
Seinfra 24.1	10042	AJUDANTE DE ELETRICISTA	H	0,14	5,60	0,78
TOTAL MAO DE OBRA R\$						1,79
MATERIAIS						
SINAPI	1094	ARMAÇÃO VERTICAL COM HASTE E CONTRA-PINO, EM CHAPA DE AÇO GALVANIZADO 3/16", COM 1 ESTRIBO, SEM ISOLADOR	UN	1,00	13,25	13,25
TOTAL MATERIAIS R\$						13,25
EQUIPAMENTOS (CUSTO HORÁRIO)						
SINAPI	5628	GUINDAUTO HIDRÁULICO, CAPACIDADE MÁXIMA DE CARGA 6200 KG, MOMENTO MÁXIMO DE CARGA 11,7 TM, ALCANCE MÁXIMO HORIZONTAL 9,70 M, INCLUSIVE CAMINHÃO TOCO PBT 16.000 KG, POTÊNCIA DE 189 CV - CHP DIURNO, AF_06/2014	CHP	0,14	138,01	19,32
TOTAL EQUIPAMENTOS (CUSTO HORÁRIO) R\$						19,32

TOTAL SIMPLES R\$	34,36
ENCARGOS SOCIAIS 117,01%	2,09
TOTAL GERAL SEM BDI (R\$)	36,45

COMP. 28	SERVIÇO DE INSTALAÇÃO/SUBSTITUIÇÃO DE ARMAÇÃO VERTICAL C/ HASTE E CONTRA-PINO EM CHAPA DE FERRO GALV 3/16" C/ 2 ESTRIBOS SEM ISOLADORES" EM TOPO DE POSTE - COM FORNECIMENTO DE MATERIAL	UN	R\$ 53,29
----------	--	----	-----------

PREFEITURA MUNICIPAL DE TURURU-CE  
Rua Francisco Sales, nº 132 - Centro - CEP: 62655-000  
Fone: (85) 3358-1073 CNPJ: 10.517.878/0001-52

*Miguel Silva*  
Miguel Eneas da Silva Neto  
Eng. Eletricista  
CREA-CE 54030



TURURU  
Cidade do Povo



<b>PREFEITURA MUNICIPAL DE TURURU - SECRETARIA DA INFRAESTRUTURA</b>			
PROJETO BÁSICO			
<b>ANEXO E - COMPOSIÇÕES DE PREÇOS</b>			
ORÇAMENTISTA: MIGUEL ENEAS DA SILVA		ORÇAMENTO IP Nº	002/OUTUBRO
OBJETO: CONTRATAÇÃO DE EMPRESA ESPECIALIZADA PARA EXECUÇÃO DO GERENCIAMENTO DO SISTEMA DE ILUMINAÇÃO PÚBLICA DO MUNICÍPIO, CONTEMPLANDO MANUTENÇÃO PREVENTIVA E CORRETIVA, AMPLIAÇÃO, REFORMA E EFICIÊNCIA ENERGÉTICA, CADASTRAMENTO E/OU ATUALIZAÇÃO DO PARQUE DE ILUMINAÇÃO PÚBLICA DO MUNICÍPIO DE TURURU/CE		TABELAS: PREFEITURA DE TURURU (COTAÇÕES) / SEINFRA 024.1 (DESONERADA) / SINAPI SET/18 (DESONERADA)	
LOCAL: SEDE E DISTRITOS.		ENCARGOS SOCIAIS HORISTA/MENSALISTA DE 87.01%/46.88% (SEM ENCARGOS COMPLEMENTARES) E 117.01%/76.88% (COM ENCARGOS COMPLEMENTARES) PARA TABELA SEINFRA V024.1 DESONERADA/ BDI = 23.01%	

Tabela Ref.	Código	Descrição	Unidade	Coefficiente	Preço	Total
<b>MAO DE OBRA</b>						
Seinfra 24.1	12312	ELETRICISTA	H	0.19	7.20	1.37
Seinfra 24.1	10042	AJUDANTE DE ELETRICISTA	H	0.19	5.60	1.06
<b>TOTAL MAO DE OBRA R\$</b>						<b>2.43</b>
<b>MATERIAIS</b>						
SINAPI	1092	ARMAÇÃO VERTICAL COM HASTE E CONTRA-PINO, EM CHAPA DE AÇO GALVANIZADO 3/16" COM 2 ESTRIBOS, SEM ISOLADOR	UN	1.00	21.80	21.80
<b>TOTAL MATERIAIS R\$</b>						<b>21.80</b>
<b>EQUIPAMENTOS (CUSTO HORÁRIO)</b>						
SINAPI	5928	GUINDAUTO HIDRÁULICO, CAPACIDADE MÁXIMA DE CARGA 6200 KG, MOMENTO MÁXIMO DE CARGA 11,7 TM, ALCANCE MÁXIMO HORIZONTAL 9,70 M, INCLUSIVE CAMINHÃO TOCO PBT 16.000 KG, POTÊNCIA DE 189 CV - CHP DIURNO, AF_06/2014	CHP	0.19	138.01	26.22
<b>TOTAL EQUIPAMENTOS (CUSTO HORÁRIO) R\$</b>						<b>26.22</b>

TOTAL SIMPLES R\$	50.45
ENCARGOS SOCIAIS 117.01%	2.84
<b>TOTAL GERAL SEM BDI (R\$)</b>	<b>53.29</b>

COMP.29	SERVIÇO DE INSTALAÇÃO/SUBSTITUIÇÃO DE ALÇA PREFORMADA DE DISTRIBUIÇÃO PARA CABO PRÉ-REUNIDO CA25 EM TOPO DE POSTE - COM FORNECIMENTO DE MATERIAL	PC	R\$ 17,16
---------	--	----	-----------

Tabela Ref.	Código	Descrição	Unidade	Coefficiente	Preço	Total
<b>MAO DE OBRA</b>						
Seinfra 24.1	12312	ELETRICISTA	H	0.09	7.20	0.65
Seinfra 24.1	10042	AJUDANTE DE ELETRICISTA	H	0.09	5.60	0.50
<b>TOTAL MAO DE OBRA R\$</b>						<b>1.15</b>
<b>MATERIAIS</b>						
SINAPI	417	ALÇA PREFORMADA DE DISTRIBUIÇÃO, EM AÇO GALVANIZADO, PARA CABO DE ALUMINIO DIAMETRO 16 A 25 MM	UN	1.00	2.24	2.24
<b>TOTAL MATERIAIS R\$</b>						<b>2.24</b>
<b>EQUIPAMENTOS (CUSTO HORÁRIO)</b>						
SINAPI	5928	GUINDAUTO HIDRÁULICO, CAPACIDADE MÁXIMA DE CARGA 6200 KG, MOMENTO MÁXIMO DE CARGA 11,7 TM, ALCANCE MÁXIMO HORIZONTAL 9,70 M, INCLUSIVE CAMINHÃO TOCO PBT 16.000 KG, POTÊNCIA DE 189 CV - CHP DIURNO, AF_06/2014	CHP	0.09	138.01	12.42
<b>TOTAL EQUIPAMENTOS (CUSTO HORÁRIO) R\$</b>						<b>12.42</b>

TOTAL SIMPLES R\$	15.81
ENCARGOS SOCIAIS 117.01%	1.35
<b>TOTAL GERAL SEM BDI (R\$)</b>	<b>17.16</b>

COMP.30	SERVIÇO DE INSTALAÇÃO/SUBSTITUIÇÃO DE FITA DE AÇO INOX 19MMX0,5MMX25M - COM FORNECIMENTO DE MATERIAL	M	R\$ 4,15
---------	--	---	----------

Tabela Ref.	Código	Descrição	Unidade	Coefficiente	Preço	Total
<b>MAO DE OBRA</b>						
Seinfra 24.1	12312	ELETRICISTA	H	0.01	7.20	0.07
Seinfra 24.1	10042	AJUDANTE DE ELETRICISTA	H	0.01	5.60	0.06
<b>TOTAL MAO DE OBRA R\$</b>						<b>0.13</b>
<b>MATERIAIS</b>						
Seinfra 24.1	16422	FITA DE INOX P/ FIXAÇÃO DO ELETRODUTO NO POSTE	M	1.00	2.49	2.49
<b>TOTAL MATERIAIS R\$</b>						<b>2.49</b>
<b>EQUIPAMENTOS (CUSTO HORÁRIO)</b>						
SINAPI	5928	GUINDAUTO HIDRÁULICO, CAPACIDADE MÁXIMA DE CARGA 6200 KG, MOMENTO MÁXIMO DE CARGA 11,7 TM, ALCANCE MÁXIMO HORIZONTAL 9,70 M, INCLUSIVE CAMINHÃO TOCO PBT 16.000 KG, POTÊNCIA DE 189 CV - CHP DIURNO, AF_06/2014	CHP	0.01	138.01	1.38
<b>TOTAL EQUIPAMENTOS (CUSTO HORÁRIO) R\$</b>						<b>1.38</b>

TOTAL SIMPLES R\$	4.00
ENCARGOS SOCIAIS 117.01%	0.15
<b>TOTAL GERAL SEM BDI (R\$)</b>	<b>4.15</b>

COMP.31	SERVIÇO DE INSTALAÇÃO/SUBSTITUIÇÃO DE FECHO PARA FITA DE AÇO INOX 19MMX0,5MMX25M - COM FORNECIMENTO DE MATERIAL	UN	R\$ 2,43
---------	---	----	----------

PREFEITURA MUNICIPAL DE TURURU-CE  
Rua Francisco Sales, nº 132 - Centro - CEP: 62655-000  
Fone: (85) 3358-1073 CNPJ: 10.517.878/0001-52

*Miguel Silve*  
Miguel Eneas da Silva Neto  
Eng. Eletricista  
CREA-CE 54030





PREFEITURA MUNICIPAL DE TURURU - SECRETARIA DA INFRAESTRUTURA	
PROJETO BÁSICO	
ANEXO E - COMPOSIÇÕES DE PREÇOS	
ORÇAMENTISTA: MIGUEL ENEAS DA SILVA	ORÇAMENTO IP Nº 002/OUTUBRO
OBJETO: CONTRATAÇÃO DE EMPRESA ESPECIALIZADA PARA EXECUÇÃO DO GERENCIAMENTO DO SISTEMA DE ILUMINAÇÃO PÚBLICA DO MUNICÍPIO, CONTEMPLANDO MANUTENÇÃO PREVENTIVA E CORRETIVA, AMPLIAÇÃO, REFORMA E EFICIÊNCIA ENERGÉTICA, CADASTRAMENTO E/OU ATUALIZAÇÃO DO PARQUE DE ILUMINAÇÃO PÚBLICA DO MUNICÍPIO DE TURURU/CE	TABELAS: PREFEITURA DE TURURU (COTAÇÕES) / SEINFRA 024.1 (DESONERADA) / SINAPI SET/18 (DESONERADA)
LOCAL: SEDE E DISTRITOS.	ENCARGOS SOCIAIS HORISTA/MENSALISTA DE 87,01%/46,68% (SEM ENCARGOS COMPLEMENTARES) E 117,01%/76,68% (COM ENCARGOS COMPLEMENTARES) PARA TABELA SEINFRA V024.1 DESONERADA/ BDI = 23,01%

Tabela Ref.	Código	Descrição	Unidade	Coefficiente	Preço	Total
MAO DE OBRA						
Seinfra 24.1	I2312	ELETRICISTA	H	0,01	7,20	0,07
Seinfra 24.1	I0042	AJUDANTE DE ELETRICISTA	H	0,01	5,60	0,06
TOTAL MAO DE OBRA R\$						0,13
MATERIAIS						
Seinfra 24.1	I6423	GRAMPO DE INOX P/ PRENDER FITA DE FIXAÇÃO	UN	1,00	0,77	0,77
TOTAL MATERIAIS R\$						0,77
EQUIPAMENTOS (CUSTO HORÁRIO)						
SINAPI	5928	GUINDAUTO HIDRÁULICO, CAPACIDADE MÁXIMA DE CARGA 6200 KG, MOMENTO MÁXIMO DE CARGA 11,7 TM, ALCANCE MÁXIMO HORIZONTAL 9,70 M, INCLUSIVE CAMINHÃO TOCO PBT 16.000 KG, POTÊNCIA DE 189 CV - CHP DIURNO, AF_06/2014	CHP	0,01	138,01	1,38
TOTAL EQUIPAMENTOS (CUSTO HORÁRIO) R\$						1,38

TOTAL SIMPLES R\$	2,28
ENCARGOS SOCIAIS 117,01%	0,15
TOTAL GERAL SEM BDI (R\$)	2,43

COMP.32	SERVIÇO DE INSTALAÇÃO/SUBSTITUIÇÃO DE ABRAÇADEIRA DE AUTO TRAVAMENTO NYLON DE 1,70 X 7,70 X 170MM - COM FORNECIMENTO DE MATERIAL	UN	R\$ 2,27
---------	--	----	----------

Tabela Ref.	Código	Descrição	Unidade	Coefficiente	Preço	Total
MAO DE OBRA						
Seinfra 24.1	I2312	ELETRICISTA	H	0,01	7,20	0,07
Seinfra 24.1	I0042	AJUDANTE DE ELETRICISTA	H	0,01	5,60	0,06
TOTAL MAO DE OBRA R\$						0,13
MATERIAIS						
SINAPI	412	ABRAÇADEIRA DE NYLON PARA AMARRAÇÃO DE CABOS, COMPRIMENTO DE 230" X 7,6" MM	UN	1,00	0,61	0,61
TOTAL MATERIAIS R\$						0,61
EQUIPAMENTOS (CUSTO HORÁRIO)						
SINAPI	5928	GUINDAUTO HIDRÁULICO, CAPACIDADE MÁXIMA DE CARGA 6200 KG, MOMENTO MÁXIMO DE CARGA 11,7 TM, ALCANCE MÁXIMO HORIZONTAL 9,70 M, INCLUSIVE CAMINHÃO TOCO PBT 16.000 KG, POTÊNCIA DE 189 CV - CHP DIURNO, AF_06/2014	CHP	0,01	138,01	1,38
TOTAL EQUIPAMENTOS (CUSTO HORÁRIO) R\$						1,38

TOTAL SIMPLES R\$	2,12
ENCARGOS SOCIAIS 117,01%	0,15
TOTAL GERAL SEM BDI (R\$)	2,27

COMP.33	SERVIÇO DE INSTALAÇÃO/SUBSTITUIÇÃO DE CABO MULTIPLEXADO COM ISOLAÇÃO XLPE, CLASSE 0,6/1,0KV DE 1X16-1X16MM2 EM TOPO DE POSTE - COM FORNECIMENTO DE MATERIAL	M	R\$ 4,33
---------	---	---	----------

Tabela Ref.	Código	Descrição	Unidade	Coefficiente	Preço	Total
MAO DE OBRA						
Seinfra 24.1	I2312	ELETRICISTA	H	0,01	7,20	0,07
Seinfra 24.1	I0042	AJUDANTE DE ELETRICISTA	H	0,01	5,60	0,06
TOTAL MAO DE OBRA R\$						0,13
MATERIAIS						
Seinfra 24.1	I8843	CABO DE ALUMINIO MULTIPLEX XLPE 06/1KV 1X1X16+16MM2	M	1,02	2,62	2,67
TOTAL MATERIAIS R\$						2,67
EQUIPAMENTOS (CUSTO HORÁRIO)						
SINAPI	5928	GUINDAUTO HIDRÁULICO, CAPACIDADE MÁXIMA DE CARGA 6200 KG, MOMENTO MÁXIMO DE CARGA 11,7 TM, ALCANCE MÁXIMO HORIZONTAL 9,70 M, INCLUSIVE CAMINHÃO TOCO PBT 16.000 KG, POTÊNCIA DE 189 CV - CHP DIURNO, AF_06/2014	CHP	0,01	138,01	1,38
TOTAL EQUIPAMENTOS (CUSTO HORÁRIO) R\$						1,38

TOTAL SIMPLES R\$	4,18
ENCARGOS SOCIAIS 117,01%	0,15
TOTAL GERAL SEM BDI (R\$)	4,33

COMP.34	SERVIÇO DE INSTALAÇÃO/SUBSTITUIÇÃO DE CABO MULTIPLEXADO COM ISOLAÇÃO XLPE, CLASSE 0,6/1,0KV DE 3X16-1X16MM2 EM TOPO DE POSTE - COM FORNECIMENTO DE MATERIAL	M	R\$ 10,93
---------	---	---	-----------

<b>PREFEITURA MUNICIPAL DE TURURU - SECRETARIA DA INFRAESTRUTURA</b>			
PROJETO BÁSICO			
<b>ANEXO E - COMPOSIÇÕES DE PREÇOS</b>			
ORÇAMENTISTA: MIGUEL ENEAS DA SILVA		ORÇAMENTO IP Nº	002/OUTUBRO
OBJETO: CONTRATAÇÃO DE EMPRESA ESPECIALIZADA PARA EXECUÇÃO DO GERENCIAMENTO DO SISTEMA DE ILUMINAÇÃO PÚBLICA DO MUNICÍPIO, CONTEMPLANDO MANUTENÇÃO PREVENTIVA E CORRETIVA, AMPLIAÇÃO, REFORMA E EFICIÊNCIA ENERGÉTICA, CADASTRAMENTO E/OU ATUALIZAÇÃO DO PARQUE DE ILUMINAÇÃO PÚBLICA DO MUNICÍPIO DE TURURUCÉ		TABELAS: PREFEITURA DE TURURU (COTAÇÕES) / SEINFRA 024.1 (DESONERADA) / SINAPI SET/18 (DESONERADA)	
LOCAL: SEDE E DISTRITOS.		ENCARGOS SOCIAIS HORISTA/MENSALISTA DE 07,01%/46,68% (SEM ENCARGOS COMPLEMENTARES) E 117,01%/76,68% (COM ENCARGOS COMPLEMENTARES) PARA TABELA SEINFRA V024.1 DESONERADA/BDI = 23,01%	

Tabela Ref.	Código	Descrição	Unidade	Coefficiente	Preço	Total
<b>MAO DE OBRA</b>						
Seinfra 24.1	12312	ELETRICISTA	H	0,03	7,20	0,22
Seinfra 24.1	10042	AJUDANTE DE ELETRICISTA	H	0,03	5,60	0,17
<b>TOTAL MAO DE OBRA R\$</b>						<b>0,38</b>
<b>MATERIAIS</b>						
Seinfra 24.1	18853	CABO DE ALUMINIO MULTIPLEX XLPE 06/1KV 3X1X16+16MM2	M	1,02	5,85	5,97
<b>TOTAL MATERIAIS R\$</b>						<b>5,97</b>
<b>EQUIPAMENTOS (CUSTO HORÁRIO)</b>						
SINAPI	5928	GUINDAUTO HIDRÁULICO, CAPACIDADE MÁXIMA DE CARGA 6200 KG, MOMENTO MÁXIMO DE CARGA 11,7 TM, ALCANCE MÁXIMO HORIZONTAL 9,70 M, INCLUSIVE CAMINHÃO TOCO PBT 16.000 KG, POTÊNCIA DE 189 CV - CHP DIURNO, AF_06/2014	CHP	0,03	138,01	4,14
<b>TOTAL EQUIPAMENTOS (CUSTO HORÁRIO) R\$</b>						<b>4,14</b>

TOTAL SIMPLES R\$	10,49
ENCARGOS SOCIAIS 117,01%	0,44
<b>TOTAL GERAL SEM BDI (R\$)</b>	<b>10,93</b>

COMP.35	SERVIÇO DE INSTALAÇÃO/SUBSTITUIÇÃO DE CABO MULTIPLEXADO COM ISOLAÇÃO XLPE, CLASSE 0,6/1,0KV DE 1X25-1X25MM2 EM TOPO DE POSTE - COM FORNECIMENTO DE MATERIAL	M	R\$ 7,42
---------	---	---	----------

Tabela Ref.	Código	Descrição	Unidade	Coefficiente	Preço	Total
<b>MAO DE OBRA</b>						
Seinfra 24.1	12312	ELETRICISTA	H	0,02	7,20	0,14
Seinfra 24.1	10042	AJUDANTE DE ELETRICISTA	H	0,02	5,60	0,11
<b>TOTAL MAO DE OBRA R\$</b>						<b>0,26</b>
<b>MATERIAIS</b>						
Seinfra 24.1	18844	CABO DE ALUMINIO MULTIPLEX XLPE 06/1KV 1X1X25+25MM2	M	1,02	4,02	4,10
<b>TOTAL MATERIAIS R\$</b>						<b>4,10</b>
<b>EQUIPAMENTOS (CUSTO HORÁRIO)</b>						
SINAPI	5928	GUINDAUTO HIDRÁULICO, CAPACIDADE MÁXIMA DE CARGA 6200 KG, MOMENTO MÁXIMO DE CARGA 11,7 TM, ALCANCE MÁXIMO HORIZONTAL 9,70 M, INCLUSIVE CAMINHÃO TOCO PBT 16.000 KG, POTÊNCIA DE 189 CV - CHP DIURNO, AF_06/2014	CHP	0,02	138,01	2,76
<b>TOTAL EQUIPAMENTOS (CUSTO HORÁRIO) R\$</b>						<b>2,76</b>

TOTAL SIMPLES R\$	7,12
ENCARGOS SOCIAIS 117,01%	0,30
<b>TOTAL GERAL SEM BDI (R\$)</b>	<b>7,42</b>

COMP.36	SERVIÇO DE INSTALAÇÃO/SUBSTITUIÇÃO DE CABO MULTIPLEXADO COM ISOLAÇÃO XLPE, CLASSE 0,6/1,0KV DE 3X25-1X25MM2 EM TOPO DE POSTE - COM FORNECIMENTO DE MATERIAL	M	R\$ 18,52
---------	---	---	-----------

Tabela Ref.	Código	Descrição	Unidade	Coefficiente	Preço	Total
<b>MAO DE OBRA</b>						
Seinfra 24.1	12312	ELETRICISTA	H	0,06	7,20	0,43
Seinfra 24.1	10042	AJUDANTE DE ELETRICISTA	H	0,06	5,60	0,34
<b>TOTAL MAO DE OBRA R\$</b>						<b>0,77</b>
<b>MATERIAIS</b>						
Seinfra 24.1	18854	CABO DE ALUMINIO MULTIPLEX XLPE 06/1KV 3X1X25+25MM2	M	1,02	8,40	8,57
<b>TOTAL MATERIAIS R\$</b>						<b>8,57</b>
<b>EQUIPAMENTOS (CUSTO HORÁRIO)</b>						
SINAPI	5928	GUINDAUTO HIDRÁULICO, CAPACIDADE MÁXIMA DE CARGA 6200 KG, MOMENTO MÁXIMO DE CARGA 11,7 TM, ALCANCE MÁXIMO HORIZONTAL 9,70 M, INCLUSIVE CAMINHÃO TOCO PBT 16.000 KG, POTÊNCIA DE 189 CV - CHP DIURNO, AF_06/2014	CHP	0,06	138,01	8,28
<b>TOTAL EQUIPAMENTOS (CUSTO HORÁRIO) R\$</b>						<b>8,28</b>

TOTAL SIMPLES R\$	17,62
ENCARGOS SOCIAIS 117,01%	0,90
<b>TOTAL GERAL SEM BDI (R\$)</b>	<b>18,52</b>

COMP.37	SERVIÇO DE IMPLANTAÇÃO DE POSTE DE CONCRETO ARMADO DUPLO T 150/9 - FORNECIMENTO E COLOCAÇÃO	UN	R\$ 613,68
---------	---	----	------------





<b>PREFEITURA MUNICIPAL DE TURURU - SECRETARIA DA INFRAESTRUTURA</b>			
PROJETO BÁSICO			
<b>ANEXO E - COMPOSIÇÕES DE PREÇOS</b>			
ORÇAMENTISTA: MIGUEL ENEAS DA SILVA		ORÇAMENTO IP Nº	002/OUTUBRO
OBJETO: CONTRATAÇÃO DE EMPRESA ESPECIALIZADA PARA EXECUÇÃO DO GERENCIAMENTO DO SISTEMA DE ILUMINAÇÃO PÚBLICA DO MUNICÍPIO, CONTEMPLANDO MANUTENÇÃO PREVENTIVA E CORRETIVA, AMPLIAÇÃO, REFORMA E EFICIÊNCIA ENERGÉTICA, CADASTRAMENTO E/OU ATUALIZAÇÃO DO PARQUE DE ILUMINAÇÃO PÚBLICA DO MUNICÍPIO DE TURURU/CE		TABELAS: PREFEITURA DE TURURU (COTAÇÕES) / SEINFRA 024.1 (DESONERADA) / SINAPI SET/18 (DESONERADA)	
LOCAL: SEDE E DISTRITOS.		ENCARGOS SOCIAIS HORISTA/MENSALISTA DE 87,01%/46,68% (SEM ENCARGOS COMPLEMENTARES) E 117,01%/76,68% (COM ENCARGOS COMPLEMENTARES) PARA TABELA SEINFRA V024.1 DESONERADA/ BDI = 23,01%	

Tabela Ref.	Código	Descrição	Unidade	Coefficiente	Preço	Total
MAO DE OBRA						
Seinfra 24.1	12312	ELETRICISTA	H	1,50	7,20	10,80
Seinfra 24.1	10042	AJUDANTE DE ELETRICISTA	H	1,50	5,60	8,40
TOTAL MAO DE OBRA R\$						19,20
MATERIAIS						
Seinfra 24.1	10108	AREIA GROSSA	M3	0,04	50,00	1,75
Seinfra 24.1	10805	CIMENTO PORTLAND	KG	3,50	0,50	1,75
Seinfra 24.1	12405	POSTE DE CONCRETO DUPLO T 150/9	UN	1,00	420,00	420,00
TOTAL MATERIAIS R\$						423,50
EQUIPAMENTOS (CUSTO HORÁRIO)						
Seinfra 24.1	10705	CAMINHÃO COMERC. EQUIP. C/ GUINDASTE (CHP)	H	1,50	99,00	148,51
TOTAL EQUIPAMENTOS (CUSTO HORÁRIO) R\$						148,51

TOTAL SIMPLES R\$	591,21
ENCARGOS SOCIAIS 117,01%	22,47
TOTAL GERAL SEM BDI (R\$)	613,68

COMP.38	SERVIÇO DE IMPLANTAÇÃO DE POSTE DE CONCRETO ARMADO CÔNICO R-200/12 - FORNECIMENTO E COLOCAÇÃO	UN	R\$ 1.073,58
---------	---	----	--------------

Tabela Ref.	Código	Descrição	Unidade	Coefficiente	Preço	Total
MAO DE OBRA						
Seinfra 24.1	12312	ELETRICISTA	H	1,50	7,20	10,80
Seinfra 24.1	10042	AJUDANTE DE ELETRICISTA	H	1,50	5,60	8,40
TOTAL MAO DE OBRA R\$						19,20
MATERIAIS						
Seinfra 24.1	16795	POSTE CONCRETO ARMADO CIRCULAR - H=12M	UN	1,00	883,40	883,40
TOTAL MATERIAIS R\$						883,40
EQUIPAMENTOS (CUSTO HORÁRIO)						
Seinfra 24.1	10705	CAMINHÃO COMERC. EQUIP. C/ GUINDASTE (CHP)	H	1,50	99,00	148,51
TOTAL EQUIPAMENTOS (CUSTO HORÁRIO) R\$						148,51

TOTAL SIMPLES R\$	1.051,11
ENCARGOS SOCIAIS 117,01%	22,47
TOTAL GERAL SEM BDI (R\$)	1.073,58

COMP.39	SERVIÇO DE DESLOCAMENTO DE POSTE DE CONCRETO OU METÁLICO ATÉ 14 METROS DE ALTURA	UN	R\$ 380,34
---------	--	----	------------

Tabela Ref.	Código	Descrição	Unidade	Coefficiente	Preço	Total
MAO DE OBRA						
Seinfra 24.1	12312	ELETRICISTA	H	3,00	7,20	21,60
Seinfra 24.1	10042	AJUDANTE DE ELETRICISTA	H	3,00	5,60	16,80
TOTAL MAO DE OBRA R\$						38,40
MATERIAIS						
TOTAL MATERIAIS R\$						0,00
EQUIPAMENTOS (CUSTO HORÁRIO)						
Seinfra 24.1	10705	CAMINHÃO COMERC. EQUIP. C/ GUINDASTE (CHP)	H	3,00	99,00	297,01
TOTAL EQUIPAMENTOS (CUSTO HORÁRIO) R\$						297,01

TOTAL SIMPLES R\$	335,41
ENCARGOS SOCIAIS 117,01%	44,93
TOTAL GERAL SEM BDI (R\$)	380,34

COMP.40	SERVIÇO DE COLOCAÇÃO DE POSTE NO PRUMO: CONCRETO OU METÁLICO ATÉ 14 METROS DE ALTURA	UN	R\$ 190,18
---------	--	----	------------

Tabela Ref.	Código	Descrição	Unidade	Coefficiente	Preço	Total
MAO DE OBRA						
Seinfra 24.1	12312	ELETRICISTA	H	1,50	7,20	10,80
Seinfra 24.1	10042	AJUDANTE DE ELETRICISTA	H	1,50	5,60	8,40

PREFEITURA MUNICIPAL DE TURURU-CE  
 Rua Francisco Sales, nº 132 - Centro - CEP: 62655-000  
 Fone: (85) 3358-1073 CNPJ: 10.517.878/0001-52

*Miguel Silva*  
 Miguel Eneas da Silva Neto  
 Eng. Eletricista  
 CREA-CE 54030



PREFEITURA MUNICIPAL DE TURURU - SECRETARIA DA INFRAESTRUTURA			
PROJETO BÁSICO			
ANEXO E - COMPOSIÇÕES DE PREÇOS			
ORÇAMENTISTA: MIGUEL ENÉAS DA SILVA		ORÇAMENTO IP Nº	002/OUTUBRO
OBJETO: CONTRATAÇÃO DE EMPRESA ESPECIALIZADA PARA EXECUÇÃO DO GERENCIAMENTO DO SISTEMA DE ILUMINAÇÃO PÚBLICA DO MUNICÍPIO, CONTEMPLANDO MANUTENÇÃO PREVENTIVA E CORRETIVA, AMPLIAÇÃO, REFORMA E EFICIÊNCIA ENERGÉTICA, CADASTRAMENTO E/OU ATUALIZAÇÃO DO PARQUE DE ILUMINAÇÃO PÚBLICA DO MUNICÍPIO DE TURURU/CE		TABELAS: PREFEITURA DE TURURU (COTAÇÕES) / SEINFRA 024.1 (DESONERADA) / SINAPI SET/18 (DESONERADA)	
LOCAL: SEDE E DISTRITOS.		ENCARGOS SOCIAIS HORISTA/MENSALISTA DE 87,01%/46,68% (SEM ENCARGOS COMPLEMENTARES) E 117,01%/76,68% (COM ENCARGOS COMPLEMENTARES) PARA TABELA SEINFRA V024.1 DESONERADA/ BDI = 23,01%	
TOTAL MAO DE OBRA R\$			19,20
MATERIAIS			
TOTAL MATERIAIS R\$			0,00
EQUIPAMENTOS (CUSTO HORÁRIO)			
Seinfra 24.1	10705	CAMINHÃO COMERC. EQUIP. C/GUINDASTE (CHP)	H 1,50 99,00 148,51
TOTAL EQUIPAMENTOS (CUSTO HORÁRIO) R\$			148,51

TOTAL SIMPLES R\$	167,71
ENCARGOS SOCIAIS 117,01%	22,47
TOTAL GERAL SEM BDI (R\$)	190,18

COMP.41	SERVIÇO DE INSTALAÇÃO/SUBSTITUIÇÃO DE CAIXA DE PASSAGEM PRÉ-MOLDADA EM CONCRETO DN=40X40CM C/ TAMPA - COM FORNECIMENTO DE MATERIAL	UN	R\$ 142,64
---------	--	----	------------

Tabela Ref.	Código	Descrição	Unidade	Coefficiente	Preço	Total
MAO DE OBRA						
Seinfra 24.1	12312	ELETRICISTA	H	0,50	7,20	3,60
Seinfra 24.1	10042	AJUDANTE DE ELETRICISTA	H	0,50	5,60	2,80
TOTAL MAO DE OBRA R\$						6,40
MATERIAIS						
SINAPI	83446	CAIXA DE PASSAGEM 30X30X40 COM TAMPA E DRENO BRITA	UN	1,00	128,75	128,75
TOTAL MATERIAIS R\$						128,75
EQUIPAMENTOS (CUSTO HORÁRIO)						
TOTAL EQUIPAMENTOS (CUSTO HORÁRIO) R\$						0,00

TOTAL SIMPLES R\$	135,16
ENCARGOS SOCIAIS 117,01%	7,49
TOTAL GERAL SEM BDI (R\$)	142,64

COMP.42	SERVIÇO DE SUBSTITUIÇÃO DE TAMPA DE CONCRETO, ESPESSURA DE 5CM, PARA CAIXA DE PASSAGEM DE ALVENARIA	M2	R\$ 143,06
---------	---	----	------------

Tabela Ref.	Código	Descrição	Unidade	Coefficiente	Preço	Total
MAO DE OBRA						
Seinfra 24.1	12312	ELETRICISTA	H	0,15	7,20	1,08
Seinfra 24.1	10042	AJUDANTE DE ELETRICISTA	H	0,15	5,60	0,84
Seinfra 24.1	10040	AJUDANTE DE ARMADOR/FERREIRO	H	0,46	5,60	2,58
Seinfra 24.1	10041	AJUDANTE DE CARPINTEIRO	H	2,42	5,60	13,55
Seinfra 24.1	10121	ARMADOR/FERREIRO	H	0,46	7,20	3,31
Seinfra 24.1	10498	CARPINTEIRO	H	2,42	7,20	17,42
Seinfra 24.1	12391	PEDREIRO	H	0,30	7,20	2,16
Seinfra 24.1	12543	SERVEnte	H	1,10	4,88	5,37
TOTAL MAO DE OBRA R\$						46,31
MATERIAIS						
Seinfra 24.1	10103	ARAME RECOZIDO N.18 BWG	KG	0,09	9,97	0,90
Seinfra 24.1	10109	AREIA MEDIA	M3	0,03	46,00	1,52
Seinfra 24.1	10189	AÇO CA-60	KG	5,27	4,14	21,82
Seinfra 24.1	10280	BRITA	M3	0,04	56,00	2,24
Seinfra 24.1	10529	CHAPA COMPENSADO RESINADO 12MM (1.10 X 2.20M)	M2	0,40	18,37	7,35
Seinfra 24.1	10805	CIMENTO PORTLAND	KG	16,00	0,50	8,00
Seinfra 24.1	11916	TABUA DE 1" DE 3A. - L = 30cm	M	0,12	6,18	0,74
TOTAL MATERIAIS R\$						42,56
EQUIPAMENTOS (CUSTO HORÁRIO)						
TOTAL EQUIPAMENTOS (CUSTO HORÁRIO) R\$						0,00

TOTAL SIMPLES R\$	88,87
ENCARGOS SOCIAIS 117,01%	54,19
TOTAL GERAL SEM BDI (R\$)	143,06





PREFEITURA MUNICIPAL DE TURURU - SECRETARIA DA INFRAESTRUTURA			
PROJETO BÁSICO			
ANEXO E - COMPOSIÇÕES DE PREÇOS			
ORÇAMENTISTA: MIGUEL ENEAS DA SILVA	ORÇAMENTO IP Nº	002/OUTUBRO	
OBJETO: CONTRATAÇÃO DE EMPRESA ESPECIALIZADA PARA EXECUÇÃO DO GERENCIAMENTO DO SISTEMA DE ILUMINAÇÃO PÚBLICA DO MUNICÍPIO, CONTEMPLANDO MANUTENÇÃO PREVENTIVA E CORRETIVA, AMPLIAÇÃO, REFORMA E EFICIÊNCIA ENERGÉTICA, CADASTRAMENTO E/OU ATUALIZAÇÃO DO PARQUE DE ILUMINAÇÃO PÚBLICA DO MUNICÍPIO DE TURURU/CE	TABELAS: PREFEITURA DE TURURU (COTAÇÕES) / SEINFRA 024.1 (DESONERADA) / SINAPI SET/18 (DESONERADA)		
LOCAL: SEDE E DISTRITOS.	ENCARGOS SOCIAIS HORISTA/MENSALISTA DE 87.01%/46.88% (SEM ENCARGOS COMPLEMENTARES) E 117.01%/76.88% (COM ENCARGOS COMPLEMENTARES) PARA TABELA SEINFRA V024.1 (DESONERADA) BDI = 23.01%		
COMP.43	SERVIÇO DE INSTALAÇÃO/SUBSTITUIÇÃO DE LUMINÁRIA ARANDELA EM ALUMÍNIO ANODIZADO, C/ LÂMPADA VAPOR DE METÁLICO TUBULAR DE 70W, REFLETOR EM ALUMÍNIO, TOMADA C/ RELÉ FOTOELÉTRICO, REATOR AFP C/ IGNITOR E CAPACITOR, MONTADA EM BRAÇO GALVANIZADO A FOGO DE 1,50M EM POSTE DE CONCRETO ARMADO, SEÇÃO DUPLO T, E ACESSÓRIOS EM TOPO DE POSTE - COM FORNECIMENTO DE MATERIAL.	UN	R\$ 460,45

Tabela Ref.	Código	Descrição	Unidade	Coefficiente	Preço	Total
<b>MAO DE OBRA</b>						
Seinfra 24.1	12312	ELETRICISTA	H	1,00	7,20	7,20
Seinfra 24.1	10042	AJUDANTE DE ELETRICISTA	H	1,00	5,60	5,60
<b>TOTAL MAO DE OBRA R\$</b>						<b>12,80</b>
<b>MATERIAIS</b>						
Seinfra 24.1	18070	ARRUELA QUADRADA 50 x 3mm COM FURO DE 15mm	UN	2,00	0,72	1,44
Seinfra 24.1	18071	ARRUELA REDONDA 32 x 3mm COM FURO DE 18mm	UN	2,00	0,49	0,98
Seinfra 24.1	18438	CABO CORDPLAST (CABO PP) 3 x 2,50 mm²	M	1,80	3,44	6,19
Seinfra 24.1	18351	LÂMPADA VAPOR METÁLICO 70W	UN	1,00	44,12	44,12
Seinfra 24.1	17928	ARANDELA PARA LÂMPADA INCANDESCENTE 60W EM ALUMÍNIO ANODIZADO E PINTADO POR PROCESSO ELETROSTÁTICO COM REFLETOR EM ALUMÍNIO	UN	1,00	88,97	88,97
SINAPI	12294	SOQUETE DE PORCELANA BASE E27, PARA USO AO TEMPO, PARA LÂMPADAS	UN	1,00	7,87	7,87
Seinfra 24.1	11776	REATOR AFP P/ LÂMP. V. SÓDIO 70W	UN	1,00	69,20	69,20
SINAPI	39380	BASE PARA RELE COM SUPORTE METALICO	UN	1,00	13,21	13,21
SINAPI	2510	RELE FOTOELÉTRICO INTERNO E EXTERNO BIVOLT 1000 W, DE CONECTOR, SEM BASE	UN	1,00	23,09	23,09
SINAPI	2512	BRACO P/ LUMINARIA PUBLICA 1 X 1,50M ROMAGNOLE OU EQUIV	UN	1,00	25,39	25,39
SINAPI	432	PARAFUSO M16 EM AÇO GALVANIZADO, COMPRIMENTO = 250 MM, DIAMETRO = 16 MM, ROSCA MAQUINA, CABECA QUADRADA	UN	2,00	6,36	12,72
Seinfra 24.1	18072	PORCA QUADRADA PARA PARAFUSO M16 x 2	UN	2,00	0,74	1,48
<b>TOTAL MATERIAIS R\$</b>						<b>294,66</b>
<b>EQUIPAMENTOS (CUSTO HORÁRIO)</b>						
SINAPI	5928	GUINDAUTO HIDRÁULICO, CAPACIDADE MÁXIMA DE CARGA 6200 KG, MOMENTO MÁXIMO DE CARGA 11,7 TM, ALCANCE MÁXIMO HORIZONTAL 9,70 M, INCLUSIVE CAMINHÃO TOCO PBT 16.000 KG, POTÊNCIA DE 189 CV - CHP DIURNO, AF_06/2014	CHP	1,00	138,01	138,01
<b>TOTAL EQUIPAMENTOS (CUSTO HORÁRIO) R\$</b>						<b>138,01</b>

TOTAL SIMPLES R\$	445,47
ENCARGOS SOCIAIS 117,01%	14,98
<b>TOTAL GERAL SEM BDI (R\$)</b>	<b>460,45</b>

COMP.44	SERVIÇO DE INSTALAÇÃO/SUBSTITUIÇÃO DE LUMINÁRIA ARANDELA EM ALUMÍNIO ANODIZADO, C/ LÂMPADA VAPOR DE METÁLICO TUBULAR DE 150W, REFLETOR EM ALUMÍNIO, TOMADA C/ RELÉ FOTOELÉTRICO, REATOR AFP C/ IGNITOR E CAPACITOR, MONTADA EM BRAÇO GALVANIZADO A FOGO DE 1,50M EM POSTE DE CONCRETO ARMADO, SEÇÃO DUPLO T, E ACESSÓRIOS EM TOPO DE POSTE - COM FORNECIMENTO DE MATERIAL.	UN	R\$ 494,98
---------	--	----	------------

Tabela Ref.	Código	Descrição	Unidade	Coefficiente	Preço	Total
<b>MAO DE OBRA</b>						
Seinfra 24.1	12312	ELETRICISTA	H	1,00	7,20	7,20
Seinfra 24.1	10042	AJUDANTE DE ELETRICISTA	H	1,00	5,60	5,60
<b>TOTAL MAO DE OBRA R\$</b>						<b>12,80</b>
<b>MATERIAIS</b>						
Seinfra 24.1	18070	ARRUELA QUADRADA 50 x 3mm COM FURO DE 15mm	UN	2,00	0,72	1,44
Seinfra 24.1	18071	ARRUELA REDONDA 32 x 3mm COM FURO DE 18mm	UN	2,00	0,49	0,98
Seinfra 24.1	18438	CABO CORDPLAST (CABO PP) 3 x 2,50 mm²	M	1,80	3,44	6,19
Seinfra 24.1	11484	LÂMPADA VAPOR METÁLICO DE 150W/220V	UN	1,00	67,90	67,90
Seinfra 24.1	17928	ARANDELA PARA LÂMPADA INCANDESCENTE 60W EM ALUMÍNIO ANODIZADO E PINTADO POR PROCESSO ELETROSTÁTICO COM REFLETOR EM ALUMÍNIO	UN	1,00	88,97	88,97
Cotação	INSUMO 04	SOQUETE DE PORCELANA ESMALTADA C/ BORNES EMBUTIDOS EM LATÃO NIQUELADO, ROSCA E-40 COM SISTEMA ANTI-VIBRATÓRIO	UN	1,00	8,35	8,35
Cotação	INSUMO 02	REATOR AFP C/ IGNITOR E CAPACITOR INCORPORADOS P/ LÂMPADA VAPOR METÁLICO DE 150W (USO INTERNO/EXTERNO)	UN	1,00	79,47	79,47
SINAPI	39380	BASE PARA RELE COM SUPORTE METALICO	UN	1,00	13,21	13,21
SINAPI	2510	RELE FOTOELÉTRICO INTERNO E EXTERNO BIVOLT 1000 W, DE CONECTOR, SEM BASE	UN	1,00	23,09	23,09
SINAPI	2512	BRACO P/ LUMINARIA PUBLICA 1 X 1,50M ROMAGNOLE OU EQUIV	UN	1,00	25,39	25,39
SINAPI	432	PARAFUSO M16 EM AÇO GALVANIZADO, COMPRIMENTO = 250 MM, DIAMETRO = 16 MM, ROSCA MAQUINA, CABECA QUADRADA	UN	2,00	6,36	12,72
Seinfra 24.1	18072	PORCA QUADRADA PARA PARAFUSO M16 x 2	UN	2,00	0,74	1,48
<b>TOTAL MATERIAIS R\$</b>						<b>329,19</b>
<b>EQUIPAMENTOS (CUSTO HORÁRIO)</b>						
SINAPI	5928	GUINDAUTO HIDRÁULICO, CAPACIDADE MÁXIMA DE CARGA 6200 KG, MOMENTO MÁXIMO DE CARGA 11,7 TM, ALCANCE MÁXIMO HORIZONTAL 9,70 M, INCLUSIVE CAMINHÃO TOCO PBT 16.000 KG, POTÊNCIA DE 189 CV - CHP DIURNO, AF_06/2014	CHP	1,00	138,01	138,01
<b>TOTAL EQUIPAMENTOS (CUSTO HORÁRIO) R\$</b>						<b>138,01</b>

TOTAL SIMPLES R\$	480,00
-------------------	--------

PREFEITURA MUNICIPAL DE TURURU-CE  
 Rua Francisco Sales, nº 132 - Centro - CEP: 62655-000  
 Fone: (85) 3358-1073 CNPJ: 10.517.878/0001-52

*Miguel Eneas da Silva Neto*  
 Miguel Eneas da Silva Neto  
 Eng. Eletricista  
 CREA-CE 54030





PREFEITURA MUNICIPAL DE TURURU - SECRETARIA DA INFRAESTRUTURA			
PROJETO BÁSICO			
ANEXO E - COMPOSIÇÕES DE PREÇOS			
ORÇAMENTISTA: MIGUEL ENEAS DA SILVA		ORÇAMENTO IP Nº	002/OUTUBRO
OBJETO: CONTRATAÇÃO DE EMPRESA ESPECIALIZADA PARA EXECUÇÃO DO GERENCIAMENTO DO SISTEMA DE ILUMINAÇÃO PÚBLICA DO MUNICÍPIO, CONTEMPLANDO MANUTENÇÃO PREVENTIVA E CORRETIVA, AMPLIAÇÃO, REFORMA E EFICIÊNCIA ENERGÉTICA, CADASTRAMENTO E/OU ATUALIZAÇÃO DO PARQUE DE ILUMINAÇÃO PÚBLICA DO MUNICÍPIO DE TURURU/CE		TABELAS: PREFEITURA DE TURURU (COTAÇÕES) / SEINFRA 024.1 (DESONERADA) / SINAPI SET/18 (DESONERADA)	
LOCAL: SEDE E DISTRITOS.		ENCARGOS SOCIAIS HORISTA/MENSALISTA DE 87,01%/46,68% (SEM ENCARGOS COMPLEMENTARES) E 117,01%/76,68% (COM ENCARGOS COMPLEMENTARES) PARA TABELA SEINFRA V024.1 DESONERADA/ BDI = 23,01%	
		ENCARGOS SOCIAIS 117,01%	14,98
		TOTAL GERAL SEM BDI (R\$)	494,98

COMP.45	SERVIÇO DE INSTALAÇÃO/SUBSTITUIÇÃO DE LUMINÁRIA ARANDELA EM ALUMÍNIO ANODIZADO. C/ LÂMPADA VAPOR DE METÁLICO TUBULAR DE 250W, REFLETOR EM ALUMÍNIO, TOMADA C/ RELÉ FOTOELÉTRICO, REATOR AFP C/ IGNITOR E CAPACITOR, MONTADA EM BRAÇO GALVANIZADO A FOGO DE 2,00M EM POSTE DE CONCRETO ARMADO, SEÇÃO DUPLO T, E ACESSÓRIOS EM TOPO DE POSTE - COM FORNECIMENTO DE MATERIAL	UN	R\$ 598,46
---------	---	----	------------

Tabela Ref.	Código	Descrição	Unidade	Coefficiente	Preço	Total
MAO DE OBRA						
Seinfra 24.1	12312	ELETRICISTA	H	1,00	7,20	7,20
Seinfra 24.1	10042	AJUDANTE DE ELETRICISTA	H	1,00	5,60	5,60
TOTAL MAO DE OBRA R\$						12,80
MATERIAIS						
Seinfra 24.1	18070	ARRUELA QUADRADA 50 x 3mm COM FURO DE 15mm	UN	2,00	0,72	1,44
Seinfra 24.1	18071	ARRUELA REDONDA 32 x 3mm COM FURO DE 18mm	UN	2,00	0,49	0,98
Seinfra 24.1	18438	CABO CORDPLAST (CABO PP) 3 x 2,50 mm²	M	1,80	3,44	6,19
Seinfra 24.1	11486	LÂMPADA VAPOR METÁLICO DE 250W/220V	UN	1,00	78,60	78,60
Seinfra 24.1	17928	ARANDELA PARA LÂMPADA INCANDESCENTE 60W EM ALUMÍNIO ANODIZADO E PINTADO POR PROCESSO ELETROSTÁTICO COM REFLETOR EM ALUMÍNIO	UN	1,00	88,97	88,97
Cotação	INSUMO 04	SOQUETE DE PORCELANA ESMALTADA C/ BORNES EMBUTIDOS EM LATÃO NIQUELADO, ROSCA E-40 COM SISTEMA ANTI-VIBRATÓRIO	UN	1,00	8,35	8,35
Cotação	INSUMO 03	REATOR AFP C/ IGNITOR E CAPACITOR INCORPORADOS P/ LÂMPADA VAPOR METÁLICO DE 250W (USO INTERNO/EXTERNO)	UN	1,00	99,39	99,39
SINAPI	39380	BASE PARA RELE COM SUPORTE METÁLICO	UN	1,00	13,21	13,21
SINAPI	2510	RELE FOTOELÉTRICO INTERNO E EXTERNO BIVOLT 1000 V, DE CONECTOR, SEM BASE	UN	1,00	23,09	23,09
Cotação	INSUMO 05	BRAÇO PARA LUMINÁRIA TIPO IP2 EM AÇO ZINCADO ABNT 1010 A 1020, C=2.000MM, E=200MM, CT=2.000MM, DN=48MM, COM ACESSÓRIOS P/ FIXAÇÃO EM POSTE	UN	1,00	98,25	98,25
COTAÇÕES OBTIDAS EM PESQUISAS NO MERCADO						
SINAPI	432	PARAFUSO M16 EM AÇO GALVANIZADO, COMPRIMENTO = 250 MM, DIÂMETRO = 16 MM, ROSCA MÁQUINA, CABEÇA QUADRADA	UN	2,00	6,36	12,72
Seinfra 24.1	18072	PORCA QUADRADA PARA PARAFUSO M16 x 2	UN	2,00	0,74	1,48
TOTAL MATERIAIS R\$						432,67
EQUIPAMENTOS (CUSTO HORÁRIO)						
SINAPI	5628	GUINDAUTO HIDRÁULICO, CAPACIDADE MÁXIMA DE CARGA 6200 KG, MOMENTO MÁXIMO DE CARGA 11,7 TM, ALCANCE MÁXIMO HORIZONTAL 9,70 M, INCLUSIVE CAMINHÃO TOCO PBT 16.000 KG, POTÊNCIA DE 189 CV - CHP DIURNO, AF_06/2014	CHP	1,00	138,01	138,01
TOTAL EQUIPAMENTOS (CUSTO HORÁRIO) R\$						138,01

TOTAL SIMPLES R\$	583,48
ENCARGOS SOCIAIS 117,01%	14,98
TOTAL GERAL SEM BDI (R\$)	598,46

COMP.46	SERVIÇO DE INSTALAÇÃO/SUBSTITUIÇÃO DE LUMINÁRIA FECHADA TIPO IP1 DE ALTA EFICIÊNCIA PADRÃO ENEL, C/ LÂMPADA VAPOR METÁLICO TUBULAR DE 70W, CORPO EM ALUMÍNIO INJETADO A ALTA PRESSÃO, DIFUSOR EM POLICARBONATO, REFLETOR EM ALUMÍNIO POLIDO QUIMICAMENTE, ANODIZADO E SELADO, TOMADA C/ RELÉ FOTOELÉTRICO, REATOR AFP C/ IGNITOR E CAPACITOR, MONTADA EM BRAÇO GALVANIZADO A FOGO DE 1,50M EM POSTE DE CONCRETO ARMADO, SEÇÃO DUPLO T, E ACESSÓRIOS (CABO CORDPLAST (CABO PP) 03 X 2,50MM2, PARAFUSO MÁQUINA DE CABEÇA QUADRADA C/ PORCAS E ARRUELAS) EM TOPO DE POSTE - COM FORNECIMENTO DE MATERIAL	UN	R\$ 606,30
---------	---	----	------------

Tabela Ref.	Código	Descrição	Unidade	Coefficiente	Preço	Total
MAO DE OBRA						
Seinfra 24.1	12312	ELETRICISTA	H	1,00	7,20	7,20
Seinfra 24.1	10042	AJUDANTE DE ELETRICISTA	H	1,00	5,60	5,60
TOTAL MAO DE OBRA R\$						12,80
MATERIAIS						
Seinfra 24.1	18070	ARRUELA QUADRADA 50 x 3mm COM FURO DE 15mm	UN	2,00	0,72	1,44
Seinfra 24.1	18071	ARRUELA REDONDA 32 x 3mm COM FURO DE 18mm	UN	2,00	0,49	0,98
Seinfra 24.1	18438	CABO CORDPLAST (CABO PP) 3 x 2,50 mm²	M	1,80	3,44	6,19
Seinfra 24.1	18351	LÂMPADA VAPOR METÁLICO 70W	UN	1,00	44,12	44,12
Seinfra 24.1	16793	LUMINÁRIA TIPO PÉTALA FAB. REEME REF. ZE-157 OU SIMILAR	UN	1,00	255,90	255,90
Seinfra 24.1	11776	REATOR AFP P/ LÂMP. V. SODIO 70W	UN	1,00	69,20	69,20
SINAPI	2510	RELE FOTOELÉTRICO INTERNO E EXTERNO BIVOLT 1000 V, DE CONECTOR, SEM BASE	UN	1,00	23,09	23,09
SINAPI	2512	BRAÇO P/ LUMINÁRIA PÚBLICA 1 X 1,50M ROMAGNOLE OU EQUIV	UN	1,00	25,39	25,39
SINAPI	432	PARAFUSO M16 EM AÇO GALVANIZADO, COMPRIMENTO = 250 MM, DIÂMETRO = 16 MM, ROSCA MÁQUINA, CABEÇA QUADRADA	UN	2,00	6,36	12,72
Seinfra 24.1	18072	PORCA QUADRADA PARA PARAFUSO M16 x 2	UN	2,00	0,74	1,48
TOTAL MATERIAIS R\$						440,51
EQUIPAMENTOS (CUSTO HORÁRIO)						

PREFEITURA MUNICIPAL DE TURURU-CE  
 Rua Francisco Sales, nº 132 - Centro - CEP: 62655-000  
 Fone: (85) 3358-1073 CNPJ: 10.517.878/0001-52

*Miguel Silva*  
 Miguel Eneas da Silva Neto  
 Eng. Eletricista  
 CREA-CE 54030





PREFEITURA MUNICIPAL DE TURURU - SECRETARIA DA INFRAESTRUTURA			
PROJETO BÁSICO			
ANEXO E - COMPOSIÇÕES DE PREÇOS			
ORÇAMENTISTA: MIGUEL ENEAS DA SILVA		ORÇAMENTO IP N°	002/OUTUBRO
OBJETO: CONTRATAÇÃO DE EMPRESA ESPECIALIZADA PARA EXECUÇÃO DO GERENCIAMENTO DO SISTEMA DE ILUMINAÇÃO PÚBLICA DO MUNICÍPIO, CONTEMPLANDO MANUTENÇÃO PREVENTIVA E CORRETIVA, AMPLIAÇÃO, REFORMA E EFICIÊNCIA ENERGÉTICA, CADASTRAMENTO E/OU ATUALIZAÇÃO DO PARQUE DE ILUMINAÇÃO PÚBLICA DO MUNICÍPIO DE TURURU/CE		TABELAS: PREFEITURA DE TURURU (COTAÇÕES) / SEINFRA 024.1 (DESONERADA) / SINAPI SET/18 (DESONERADA)	
LOCAL: SEDE E DISTRITOS.		ENCARGOS SOCIAIS HORISTA/MENSALISTA DE 87.01%/46.68% (SEM ENCARGOS COMPLEMENTARES) E 117.01%/76.68% (COM ENCARGOS COMPLEMENTARES) PARA TABELA SEINFRA V024.1 DESONERADA/ BDI = 23.01%	
SINAPI	5928	GUINDAUTO HIDRÁULICO. CAPACIDADE MÁXIMA DE CARGA 6200 KG. MOMENTO MÁXIMO DE CARGA 11,7 TM. ALCANCE MÁXIMO HORIZONTAL 9,70 M. INCLUSIVE CAMINHÃO TOCO PBT 16.000 KG. POTÊNCIA DE 189 CV - CHP DIURNO. AF_06/2014	138.01
TOTAL EQUIPAMENTOS (CUSTO HORÁRIO) R\$			138.01

TOTAL SIMPLES R\$	591.32
ENCARGOS SOCIAIS 117,01%	14.98
TOTAL GERAL SEM BDI (R\$)	606.30

COMP.47	SERVIÇO DE INSTALAÇÃO/SUBSTITUIÇÃO DE LUMINÁRIA FECHADA TIPO IP2 DE ALTA EFICIÊNCIA PADRÃO ENEL. C/ LÂMPADA VAPOR METÁLICO TUBULAR DE 150W, CORPO EM ALUMÍNIO INJETADO A ALTA PRESSÃO, DIFUSOR EM POLICARBONATO, REFLETOR EM ALUMÍNIO POLIDO QUIMICAMENTE, ANODIZADO E SELADO. TOMADA C/ RELÉ FOTOELÉTRICO, REATOR AFP C/ IGNITOR E CAPACITOR. MONTADA EM BRAÇO GALVANIZADO A FOGO DE 2,00M EM POSTE DE CONCRETO ARMADO, SEÇÃO DUPLA T, E ACESSÓRIOS (CABO CORDPLAST (CABO PP) 03 X 2,50MM2, PARAFUSO MÁQUINA DE CABEÇA QUADRADA C/ PORCAS E ARRUELAS) EM TOPO DE POSTE - COM FORNECIMENTO DE MATERIAL	UN	R\$ 714,59
---------	--	----	------------

Tabela Ref.	Código	Descrição	Unidade	Coefficiente	Preço	Total
MAO DE OBRA						
Seinfra 24.1	12312	ELETRICISTA	H	1,00	7,20	7,20
Seinfra 24.1	10042	AJUDANTE DE ELETRICISTA	H	1,00	5,60	5,60
TOTAL MAO DE OBRA R\$						12,80
MATERIAIS						
Seinfra 24.1	18070	ARRUELA QUADRADA 50 x 3mm COM FURO DE 15mm	UN	2,00	0,72	1,44
Seinfra 24.1	18071	ARRUELA REDONDA 32 x 3mm COM FURO DE 18mm	UN	2,00	0,49	0,98
Seinfra 24.1	18438	CABO CORDPLAST (CABO PP) 3 x 2,50 mm²	M	2,20	3,44	7,57
Seinfra 24.1	11484	LÂMPADA VAPOR METÁLICO DE 150W/220V	UN	1,00	67,90	67,90
Seinfra 24.1	16793	LUMINÁRIA TIPO PÉTALA FAB. REEME REF. ZE-157 OU SIMILAR	UN	1,00	255,90	255,90
Cotação	INSUMO 02	REATOR AFP C/ IGNITOR E CAPACITOR INCORPORADOS P/ LÂMPADA VAPOR METÁLICO DE 150W (USO INTERNO/EXTERNO)	UN	1,00	79,47	79,47
SINAPI	2510	RELE FOTOELÉTRICO INTERNO E EXTERNO BIVOLT 1000 W, DE CONECTOR. SEM BASE	UN	1,00	23,09	23,09
Cotação	INSUMO 05	BRAÇO PARA LUMINÁRIA TIPO IP2 EM AÇO ZINCADO ABNT 1010 A 1020, C=2.000MM, E=200MM, CT=2.000MM, DN=48MM, COM ACESSÓRIOS P/ FIXAÇÃO EM POSTE	UN	1,00	98,25	98,25
SINAPI	432	PARAFUSO M16 EM AÇO GALVANIZADO, COMPRIMENTO = 250 MM, DIÂMETRO = 16 MM, ROSCA MÁQUINA, CABEÇA QUADRADA	UN	2,00	6,36	12,72
Seinfra 24.1	18072	PORCA QUADRADA PARA PARAFUSO M16 x 2	UN	2,00	0,74	1,48
TOTAL MATERIAIS R\$						548,80
EQUIPAMENTOS (CUSTO HORÁRIO)						
SINAPI	5928	GUINDAUTO HIDRÁULICO. CAPACIDADE MÁXIMA DE CARGA 6200 KG. MOMENTO MÁXIMO DE CARGA 11,7 TM. ALCANCE MÁXIMO HORIZONTAL 9,70 M. INCLUSIVE CAMINHÃO TOCO PBT 16.000 KG. POTÊNCIA DE 189 CV - CHP DIURNO. AF_06/2014	CHP	1,00	138,01	138,01
TOTAL EQUIPAMENTOS (CUSTO HORÁRIO) R\$						138,01

TOTAL SIMPLES R\$	699,61
ENCARGOS SOCIAIS 117,01%	14,98
TOTAL GERAL SEM BDI (R\$)	714,59

COMP.48	SERVIÇO DE INSTALAÇÃO/SUBSTITUIÇÃO DE LUMINÁRIA FECHADA TIPO IP DE ALTA EFICIÊNCIA, C/ LÂMPADA VAPOR METÁLICO TUBULAR DE 250W, CORPO EM ALUMÍNIO INJETADO A ALTA PRESSÃO, DIFUSOR EM VIDRO TEMPERADO, REFLETOR EM ALUMÍNIO POLIDO QUIMICAMENTE, ANODIZADO E SELADO, TOMADA C/ RELÉ FOTOELÉTRICO, ALJAMENTO C/ REATOR AFP E ACESSÓRIOS, FIXAÇÃO AO BRAÇO C/ ENCAIXE LISO E FIXAÇÃO POR PARAFUSO DE AÇO INOXIDÁVEL. PONTA DE BRAÇO: 48 A 60,3MM (DM) EM TOPO DE POSTE - COM FORNECIMENTO DE MATERIAL	UN	R\$ 640,65
---------	--	----	------------

Tabela Ref.	Código	Descrição	Unidade	Coefficiente	Preço	Total
MAO DE OBRA						
Seinfra 24.1	12312	ELETRICISTA	H	0,50	7,20	3,60
Seinfra 24.1	10042	AJUDANTE DE ELETRICISTA	H	0,50	5,60	2,80
TOTAL MAO DE OBRA R\$						6,40
MATERIAIS						
Seinfra 24.1	18438	CABO CORDPLAST (CABO PP) 3 x 2,50 mm²	M	3,00	3,44	10,32
Seinfra 24.1	16278	FITA AUTO FUSÃO DE 1ª QUALIDADE	UN	0,05	8,15	0,41
Seinfra 24.1	17362	FITA ISOLANTE CÔMUM N.º33	UN	0,05	11,20	0,56
Seinfra 24.1	11486	LÂMPADA VAPOR METÁLICO DE 250W/220V	UN	1,00	78,60	78,60
Seinfra 24.1	16697	LUMINÁRIA ALTO RENDIMENTO, CORPO EM ALUMÍNIO FUNDIDO MOD. TP-295 VP-40 FAB. TROPICO OU SIMILAR	UN	1,00	345,38	345,38
Cotação	INSUMO 03	REATOR AFP C/ IGNITOR E CAPACITOR INCORPORADOS P/ LÂMPADA VAPOR METÁLICO DE 250W (USO INTERNO/EXTERNO)	UN	1,00	99,39	99,39
SINAPI	2510	RELE FOTOELÉTRICO INTERNO E EXTERNO BIVOLT 1000 W, DE CONECTOR. SEM BASE	UN	1,00	23,09	23,09
TOTAL MATERIAIS R\$						557,75
EQUIPAMENTOS (CUSTO HORÁRIO)						

PREFEITURA MUNICIPAL DE TURURU-CE  
 Rua Francisco Sales, nº 132 - Centro - CEP: 62655-000  
 Fone: (85) 3358-1073 CNPJ: 10.517.878/0001-52

*Miguel Silva*  
 Miguel Eneas da Silva Neto  
 Eng. Eletricista  
 CREA-CE 54030



PREFEITURA MUNICIPAL DE TURURU - SECRETARIA DA INFRAESTRUTURA						
PROJETO BÁSICO						
ANEXO E - COMPOSIÇÕES DE PREÇOS						
ORÇAMENTISTA: MIGUEL NEAS DA SILVA			ORÇAMENTO IP Nº	002/OUTUBRO		
OBJETO: CONTRATAÇÃO DE EMPRESA ESPECIALIZADA PARA EXECUÇÃO DO GERENCIAMENTO DO SISTEMA DE ILUMINAÇÃO PÚBLICA DO MUNICÍPIO, CONTEMPLANDO MANUTENÇÃO PREVENTIVA E CORRETIVA, AMPLIAÇÃO, REFORMA E EFICIÊNCIA ENERGÉTICA, CADASTRAMENTO E/OU ATUALIZAÇÃO DO PARQUE DE ILUMINAÇÃO PÚBLICA DO MUNICÍPIO DE TURURU/CE			TABELAS: PREFEITURA DE TURURU (COTAÇÕES) / SEINFRA 024.1 (DESONERADA) / SINAPI SET/18 (DESONERADA)			
LOCAL: SEDE E DISTRITOS.			ENCARGOS SOCIAIS HORISTA/MENSALISTA DE 87,01%/46,68% (SEM ENCARGOS COMPLEMENTARES) E 117,01%/76,68% (COM ENCARGOS COMPLEMENTARES) PARA TABELA SEINFRA V024.1 DESONERADA/ BDI = 23,01%			
SINAPI	5928	GUINDAUTO HIDRÁULICO, CAPACIDADE MÁXIMA DE CARGA 6200 KG. MOMENTO MÁXIMO DE CARGA 11,7 TM. ALCANCE MÁXIMO HORIZONTAL 9,70 M, INCLUSIVE CAMINHÃO TOCO PBT 16.000 KG. POTÊNCIA DE 189 CV - CHP DIURNO, AF_06/2014	CHP	0,50	138,01	69,01
TOTAL EQUIPAMENTOS (CUSTO HORÁRIO) R\$						69,01

TOTAL SIMPLES R\$	633,16
ENCARGOS SOCIAIS 117,01%	7,49
TOTAL GERAL SEM BDI (R\$)	640,65

COMP.49	SERVIÇO DE INSTALAÇÃO/SUBSTITUIÇÃO DE LUMINÁRIA FECHADA TIPO IP DE ALTA EFICIÊNCIA, C/ LÂMPADA VAPOR METÁLICO TUBULAR DE 400W, CORPO EM ALUMÍNIO INJETADO A ALTA PRESSÃO, DIFUSOR EM VIDRO TEMPERADO, REFLETOR EM ALUMÍNIO POLIDO QUÍMICAMENTE, ANODIZADO E SELADO, TOMADA C/ RELÉ FOTOELÉTRICO, ALOJAMENTO C/ REATOR AFP E ACESSÓRIOS, FIXAÇÃO AO BRAÇO C/ ENCAIXE LISO E FIXAÇÃO POR PARAFUSO DE AÇO INOXIDÁVEL, PONTA DE BRAÇO: 48 A 60,3MM (DM) EM TOPO DE POSTE - COM FORNECIMENTO DE MATERIAL	UN	R\$ 694,77
---------	---	----	------------

Tabela Ref.	Código	Descrição	Unidade	Coefficiente	Preço	Total
MAO DE OBRA						
Seinfra 24.1	12312	ELETRICISTA	H	0,50	7,20	3,60
Seinfra 24.1	10042	AJUDANTE DE ELETRICISTA	H	0,50	5,60	2,80
TOTAL MAO DE OBRA R\$						6,40
MATERIAIS						
Seinfra 24.1	18438	CABO CORDPLAST (CABO PP) 3 x 2,50 mm²	M	3,50	3,44	12,04
Seinfra 24.1	16278	FITA AUTO FUSÃO DE 1A QUALIDADE	UN	0,05	8,15	0,41
Seinfra 24.1	17392	FITA ISOLANTE COMUM N.º33	UN	0,05	11,20	0,56
Seinfra 24.1	11487	LÂMPADA VAPOR METÁLICO DE 400W/220V	UN	1,00	109,60	109,60
Seinfra 24.1	16697	LUMINÁRIA ALTO RENDIMENTO, CORPO EM ALUMÍNIO FUNDIDO MOD. TP-295 VP-40 FAB TROPICO OU SIMILAR	UN	1,00	345,38	345,38
Seinfra 24.1	11778	REATOR AFP P/ LÂMP. V. METÁLICO 400W	UN	1,00	120,79	120,79
SINAPI	2510	RELE FOTOELÉTRICO INTERNO E EXTERNO BIVOLT 1000 W, DE CONECTOR, SEM BASE	UN	1,00	23,09	23,09
TOTAL MATERIAIS R\$						611,87
EQUIPAMENTOS (CUSTO HORÁRIO)						
SINAPI	5928	GUINDAUTO HIDRÁULICO, CAPACIDADE MÁXIMA DE CARGA 6200 KG. MOMENTO MÁXIMO DE CARGA 11,7 TM. ALCANCE MÁXIMO HORIZONTAL 9,70 M, INCLUSIVE CAMINHÃO TOCO PBT 16.000 KG. POTÊNCIA DE 189 CV - CHP DIURNO, AF_06/2014	CHP	0,50	138,01	69,01
TOTAL EQUIPAMENTOS (CUSTO HORÁRIO) R\$						69,01

TOTAL SIMPLES R\$	687,28
ENCARGOS SOCIAIS 117,01%	7,49
TOTAL GERAL SEM BDI (R\$)	694,77

COMP.50	SERVIÇO DE INSTALAÇÃO/SUBSTITUIÇÃO DE PROJETO DE ALUMÍNIO P/ LÂMPADA DE VAPOR METÁLICO DE 250W/400W EM TOPO DE POSTE - COM FORNECIMENTO DE MATERIAL	UN	R\$ 228,19
---------	---	----	------------

Tabela Ref.	Código	Descrição	Unidade	Coefficiente	Preço	Total
MAO DE OBRA						
Seinfra 24.1	12312	ELETRICISTA	H	0,30	7,20	2,16
Seinfra 24.1	10042	AJUDANTE DE ELETRICISTA	H	0,30	5,60	1,68
TOTAL MAO DE OBRA R\$						3,84
MATERIAIS						
Seinfra 24.1	18438	CABO CORDPLAST (CABO PP) 3 x 2,50 mm²	M	2,50	3,44	8,60
Seinfra 24.1	16278	FITA AUTO FUSÃO DE 1A QUALIDADE	UN	0,05	8,15	0,41
Seinfra 24.1	17392	FITA ISOLANTE COMUM N.º33	UN	0,05	11,20	0,56
Seinfra 24.1	11580	PARAFUSO FRANCÊS 1/2" X8" COM 2 PORCAS	UN	1,00	3,89	3,89
Seinfra 24.1	11739	PROJETO REF. MA - 331, FAB REEME	UN	1,00	165,00	165,00
TOTAL MATERIAIS R\$						178,46
EQUIPAMENTOS (CUSTO HORÁRIO)						
SINAPI	5928	GUINDAUTO HIDRÁULICO, CAPACIDADE MÁXIMA DE CARGA 6200 KG. MOMENTO MÁXIMO DE CARGA 11,7 TM. ALCANCE MÁXIMO HORIZONTAL 9,70 M, INCLUSIVE CAMINHÃO TOCO PBT 16.000 KG. POTÊNCIA DE 189 CV - CHP DIURNO, AF_06/2014	CHP	0,30	138,01	41,40
TOTAL EQUIPAMENTOS (CUSTO HORÁRIO) R\$						41,40

TOTAL SIMPLES R\$	223,70
ENCARGOS SOCIAIS 117,01%	4,49
TOTAL GERAL SEM BDI (R\$)	228,19





<b>PREFEITURA MUNICIPAL DE TURURU - SECRETARIA DA INFRAESTRUTURA</b>			
PROJETO BÁSICO			
<b>ANEXO E - COMPOSIÇÕES DE PREÇOS</b>			
ORÇAMENTISTA: MIGUEL NEAS DA SILVA		ORÇAMENTO IP Nº	002/OUTUBRO
OBJETO: CONTRATAÇÃO DE EMPRESA ESPECIALIZADA PARA EXECUÇÃO DO GERENCIAMENTO DO SISTEMA DE ILUMINAÇÃO PÚBLICA DO MUNICÍPIO, CONTEMPLANDO MANUTENÇÃO PREVENTIVA E CORRETIVA, AMPLIAÇÃO, REFORMA E EFICIÊNCIA ENERGÉTICA, CADASTRAMENTO E/OU ATUALIZAÇÃO DO PARQUE DE ILUMINAÇÃO PÚBLICA DO MUNICÍPIO DE TURURU/CE		TABELAS: PREFEITURA DE TURURU (COTAÇÕES) / SEINFRA 024.1 (DESONERADA) / SINAPI SET/18 (DESONERADA)	
LOCAL: SEDE E DISTRITOS.		ENCARGOS SOCIAIS HORISTA/MENSALISTA DE 87.01%/46.68% (SEM ENCARGOS COMPLEMENTARES) E 117.01%/76.68% (COM ENCARGOS COMPLEMENTARES) PARA TABELA SEINFRA V024.1 DESONERADA/ BDI = 23.01%	

COMP.51	SERVIÇO DE INSTALAÇÃO/SUBSTITUIÇÃO DE QUADRO DE MEDIÇÃO MONOFÁSICO LEITURA A DISTÂNCIA, USO AO POSTE C/ FERRAGENS DE FIXAÇÃO, PADRÃO ENEL - COM FORNECIMENTO DE MATERIAL	UN	R\$ 245,67
---------	--	----	------------

Tabela Ref.	Código	Descrição	Unidade	Coefficiente	Preço	Total
MAO DE OBRA						
Seinfra 24.1	12312	ELETRICISTA	H	1,00	7,20	7,20
Seinfra 24.1	10042	AJUDANTE DE ELETRICISTA	H	1,00	5,60	5,60
TOTAL MAO DE OBRA R\$						12,80
MATERIAIS						
SINAPI	39680	CAIXA DE PROTEÇÃO PARA 1 MEDIDOR MONOFÁSICO, EM CHAPA DE AÇO 20 USG (PADRÃO DA CONCESSIONÁRIA LOCAL)	UN	1,00	79,88	79,88
TOTAL MATERIAIS R\$						79,88
EQUIPAMENTOS (CUSTO HORÁRIO)						
SINAPI	5928	GUINDAUTO HIDRÁULICO, CAPACIDADE MÁXIMA DE CARGA 6200 KG, MOMENTO MÁXIMO DE CARGA 11,7 TM, ALCANCE MÁXIMO HORIZONTAL 9,70 M, INCLUSIVE CAMINHÃO TOCO PBT 16.000 KG, POTÊNCIA DE 189 CV - CHP DIURNO, AF_06/2014	CHP	1,00	138,01	138,01
TOTAL EQUIPAMENTOS (CUSTO HORÁRIO) R\$						138,01

TOTAL SIMPLES R\$	230,69
ENCARGOS SOCIAIS 117,01%	14,98
TOTAL GERAL SEM BDI (R\$)	245,67

COMP.52	SERVIÇO DE INSTALAÇÃO/SUBSTITUIÇÃO DE QUADRO DE MEDIÇÃO TRIFÁSICO LEITURA A DISTÂNCIA, USO AO POSTE C/ FERRAGENS DE FIXAÇÃO, PADRÃO ENEL - COM FORNECIMENTO DE MATERIAL	UN	R\$ 438,19
---------	---	----	------------

Tabela Ref.	Código	Descrição	Unidade	Coefficiente	Preço	Total
MAO DE OBRA						
Seinfra 24.1	12312	ELETRICISTA	H	1,00	7,20	7,20
Seinfra 24.1	10042	AJUDANTE DE ELETRICISTA	H	1,00	5,60	5,60
TOTAL MAO DE OBRA R\$						12,80
MATERIAIS						
Seinfra 24.1	12413	QUADRO DE MEDIÇÃO TRIFÁSICA EM POSTE	UN	1,00	272,40	272,40
TOTAL MATERIAIS R\$						272,40
EQUIPAMENTOS (CUSTO HORÁRIO)						
SINAPI	5928	GUINDAUTO HIDRÁULICO, CAPACIDADE MÁXIMA DE CARGA 6200 KG, MOMENTO MÁXIMO DE CARGA 11,7 TM, ALCANCE MÁXIMO HORIZONTAL 9,70 M, INCLUSIVE CAMINHÃO TOCO PBT 16.000 KG, POTÊNCIA DE 189 CV - CHP DIURNO, AF_06/2014	CHP	1,00	138,01	138,01
TOTAL EQUIPAMENTOS (CUSTO HORÁRIO) R\$						138,01

TOTAL SIMPLES R\$	423,21
ENCARGOS SOCIAIS 117,01%	14,98
TOTAL GERAL SEM BDI (R\$)	438,19

COMP.53	SERVIÇO DE INSTALAÇÃO DE DISJUNTOR MONOPOLAR EM QUADRO DE DISTRIBUIÇÃO 25A	UN	R\$ 16,63
---------	--	----	-----------

Tabela Ref.	Código	Descrição	Unidade	Coefficiente	Preço	Total
MAO DE OBRA						
Seinfra 24.1	10042	AJUDANTE DE ELETRICISTA	H	0,30	5,60	1,68
Seinfra 24.1	12312	ELETRICISTA	H	0,30	7,20	2,16
TOTAL MAO DE OBRA R\$						3,84
MATERIAIS						
Seinfra 24.1	10984	DISJUNTOR MONOPOLAR 25A	UN	1,00	8,30	8,30
TOTAL MATERIAIS R\$						8,30
EQUIPAMENTOS (CUSTO HORÁRIO)						
TOTAL EQUIPAMENTOS (CUSTO HORÁRIO) R\$						0,00

TOTAL SIMPLES R\$	12,14
ENCARGOS SOCIAIS 117,01%	4,49
TOTAL GERAL SEM BDI (R\$)	16,63

COMP.54	SERVIÇO DE INSTALAÇÃO DE DISJUNTOR MONOPOLAR EM QUADRO DE DISTRIBUIÇÃO 32A	UN	R\$ 21,83
---------	--	----	-----------

PREFEITURA MUNICIPAL DE TURURU-CE  
 Rua Francisco Sales, nº 132 - Centro - CEP: 62655-000  
 Fone: (85) 3358-1073 CNPJ: 10.517.878/0001-52

*Miguel Silva*  
 Miguel Neas da Silva Neto  
 Eng. Eletricista  
 CREA-CE 54030



<b>PREFEITURA MUNICIPAL DE TURURU - SECRETARIA DA INFRAESTRUTURA</b>		
PROJETO BÁSICO		
<b>ANEXO E - COMPOSIÇÕES DE PREÇOS</b>		
ORÇAMENTISTA: MIGUEL ENEAS DA SILVA	ORÇAMENTO IP Nº	002/OUTUBRO
OBJETO: CONTRATAÇÃO DE EMPRESA ESPECIALIZADA PARA EXECUÇÃO DO GERENCIAMENTO DO SISTEMA DE ILUMINAÇÃO PÚBLICA DO MUNICÍPIO, CONTEMPLANDO MANUTENÇÃO PREVENTIVA E CORRETIVA, AMPLIAÇÃO, REFORMA E EFICIÊNCIA ENERGÉTICA, CADASTRAMENTO E/OU ATUALIZAÇÃO DO PARQUE DE ILUMINAÇÃO PÚBLICA DO MUNICÍPIO DE TURURU/CE	TABELAS: PREFEITURA DE TURURU (COTAÇÕES) / SEINFRA 024.1 (DESONERADA) / SINAPI SET/18 (DESONERADA)	
LOCAL: SEDE E DISTRITOS.	ENCARGOS SOCIAIS HORISTA/MENSALISTA DE 87,01%/46,68% (SEM ENCARGOS COMPLEMENTARES) E 117,01%/76,68% (COM ENCARGOS COMPLEMENTARES) PARA TABELA SEINFRA V024.1 DESONERADA/ BDI = 23,01%	

Tabela Ref.	Código	Descrição	Unidade	Coefficiente	Preço	Total
MAO DE OBRA						
Seinfra 24.1	10042	AJUDANTE DE ELETRICISTA	H	0,30	5,60	1,68
Seinfra 24.1	12312	ELETRICISTA	H	0,30	7,20	2,16
TOTAL MAO DE OBRA R\$						3,84
MATERIAIS						
Seinfra 24.1	10986	DISJUNTOR MONOPOLAR 32A	UN	1,00	13,50	13,50
TOTAL MATERIAIS R\$						13,50
EQUIPAMENTOS (CUSTO HORÁRIO)						
TOTAL EQUIPAMENTOS (CUSTO HORÁRIO) R\$						0,00

TOTAL SIMPLES R\$	17,34
ENCARGOS SOCIAIS 117,01%	4,49
TOTAL GERAL SEM BDI (R\$)	21,83

COMP.55	SERVIÇO DE INSTALAÇÃO DE DISJUNTOR TRIPOLAR EM QUADRO DE DISTRIBUIÇÃO 32A	UN	R\$ 70,60
---------	---	----	-----------

Tabela Ref.	Código	Descrição	Unidade	Coefficiente	Preço	Total
MAO DE OBRA						
Seinfra 24.1	10042	AJUDANTE DE ELETRICISTA	H	0,90	5,60	5,04
Seinfra 24.1	12312	ELETRICISTA	H	0,90	7,20	6,48
TOTAL MAO DE OBRA R\$						11,52
MATERIAIS						
Seinfra 24.1	11010	DISJUNTOR TRIPOLAR 32A	UN	1,00	45,60	45,60
TOTAL MATERIAIS R\$						45,60
EQUIPAMENTOS (CUSTO HORÁRIO)						
TOTAL EQUIPAMENTOS (CUSTO HORÁRIO) R\$						0,00

TOTAL SIMPLES R\$	57,12
ENCARGOS SOCIAIS 117,01%	13,48
TOTAL GERAL SEM BDI (R\$)	70,60

COMP.56	SERVIÇO DE INSTALAÇÃO DE ATERRAMENTO COMPLETO COM HASTE DE COPPERWELD 5/8" x 2,40M - COM FORNECIMENTO DE MATERIAL	UN	R\$ 196,32
---------	---	----	------------

Tabela Ref.	Código	Descrição	Unidade	Coefficiente	Preço	Total
MAO DE OBRA						
Seinfra 24.1	10042	AJUDANTE DE ELETRICISTA	H	3,90	5,60	19,80
Seinfra 24.1	12312	ELETRICISTA	H	1,50	7,20	10,80
TOTAL MAO DE OBRA R\$						30,40
MATERIAIS						
Seinfra 24.1	10339	CABO COBRE NU 35MM2	M	3,00	13,75	41,25
Seinfra 24.1	10421	CAIXA INSPEÇÃO DO TERRA	UN	1,00	47,03	47,03
Seinfra 24.1	10841	CONNECTOR PARA HASTE TERRA	UN	1,00	2,35	2,35
Seinfra 24.1	12352	HASTE DE ATERRAMENTO COPPERWELD 5/8" x 2,40M	UN	1,00	25,92	25,92
TOTAL MATERIAIS R\$						116,55
EQUIPAMENTOS (CUSTO HORÁRIO)						
SINAPI	5928	GUINDAUTO HIDRÁULICO, CAPACIDADE MÁXIMA DE CARGA 6200 KG, MOMENTO MÁXIMO DE CARGA 11,7 TM, ALCANCE MÁXIMO HORIZONTAL 9,70 M, INCLUSIVE CAMINHÃO TOCO PBT, 16.000 KG, POTÊNCIA DE 189 CV - GHP DIURNO, AF_06/2014	CHP	0,10	138,01	13,80
TOTAL EQUIPAMENTOS (CUSTO HORÁRIO) R\$						13,80

TOTAL SIMPLES R\$	160,75
ENCARGOS SOCIAIS 117,01%	35,57
TOTAL GERAL SEM BDI (R\$)	196,32

COMP.57	SERVIÇO DE INSTALAÇÃO/SUBSTITUIÇÃO DE BRAÇO PARA LUMINÁRIA PÚBLICA EM TUBO DE AÇO GALVANIZADO, C=1.500MM, D= 3/4". COM ACESSÓRIOS P/ FIXAÇÃO EM POSTE - COM FORNECIMENTO DE MATERIAL	UN	R\$ 108,32
---------	--	----	------------

PREFEITURA MUNICIPAL DE TURURU-CE  
 Rua Francisco Sales, nº 132 - Centro - CEP: 62655-000  
 Fone: (85) 3358-1073 CNPJ: 10.517.878/0001-52

*Miguel Silva*  
 Miguel Eneas da Silva Neto  
 Eng. Eletricista  
 CREA-CE 54030





<b>PREFEITURA MUNICIPAL DE TURURU - SECRETARIA DA INFRAESTRUTURA</b>	
PROJETO BÁSICO	
<b>ANEXO E - COMPOSIÇÕES DE PREÇOS</b>	
ORÇAMENTISTA: MIGUEL ENEAS DA SILVA	ORÇAMENTO IP Nº: 002/OUTUBRO
OBJETO: CONTRATAÇÃO DE EMPRESA ESPECIALIZADA PARA EXECUÇÃO DO GERENCIAMENTO DO SISTEMA DE ILUMINAÇÃO PÚBLICA DO MUNICÍPIO, CONTEMPLANDO MANUTENÇÃO PREVENTIVA E CORRETIVA, AMPLIAÇÃO, REFORMA E EFICIÊNCIA ENERGÉTICA, CADASTRAMENTO E/OU ATUALIZAÇÃO DO PARQUE DE ILUMINAÇÃO PÚBLICA DO MUNICÍPIO DE TURURU/CE	TABELAS: PREFEITURA DE TURURU (COTAÇÕES) / SEINFRA 024.1 (DESONERADA) / SINAPI SET/18 (DESONERADA)
LOCAL: SEDE E DISTRITOS.	ENCARGOS SOCIAIS HORISTA/MENSALISTA DE 87,01%/46,68% (SEM ENCARGOS COMPLEMENTARES) E 117,01%/76,68% (COM ENCARGOS COMPLEMENTARES) PARA TABELA SEINFRA V024.1 DESONERADA/ BDI = 23,01%

Tabela Ref.	Código	Descrição	Unidade	Coefficiente	Preço	Total
<b>MAO DE OBRA</b>						
Seinfra 24.1	12312	ELETRICISTA	H	0,40	7,20	2,88
Seinfra 24.1	10042	AJUDANTE DE ELETRICISTA	H	0,40	5,60	2,24
<b>TOTAL MAO DE OBRA R\$</b>						5,12
<b>MATERIAIS</b>						
SINAPI	2512	BRACO P/ LUMINARIA PUBLICA 1 X 1,50M ROMAGNOLE OU EQUIV	UN	1,00	25,39	25,39
SINAPI	432	PARAFUSO M16 EM AÇO GALVANIZADO, COMPRIMENTO = 250 MM, DIAMETRO = 16 MM, ROSCA MAQUINA, CABECA QUADRADA	UN	2,00	6,36	12,72
Seinfra 24.1	18070	ARRUELA QUADRADA 50 x 3mm COM FURO DE 15mm	UN	2,00	0,72	1,44
Seinfra 24.1	18071	ARRUELA REDONDA 32 x 3mm COM FURO DE 18mm	UN	2,00	0,49	0,98
Seinfra 24.1	18072	PORCA QUADRADA PARA PARAFUSO M16 x 2	UN	2,00	0,74	1,48
<b>TOTAL MATERIAIS R\$</b>						42,01
<b>EQUIPAMENTOS (CUSTO HORÁRIO)</b>						
SINAPI	5928	GUINDAUTO HIDRÁULICO, CAPACIDADE MÁXIMA DE CARGA 6200 KG, MOMENTO MÁXIMO DE CARGA 11,7 TM, ALCANCE MÁXIMO HORIZONTAL 9,70 M, INCLUSIVE CAMINHÃO TOCO PBT 16.000 KG, POTÊNCIA DE 189 CV - CHP DIURNO, AF_06/2014	CHP	0,40	138,01	55,20
<b>TOTAL EQUIPAMENTOS (CUSTO HORÁRIO) R\$</b>						55,20

TOTAL SIMPLES R\$	102,33
ENCARGOS SOCIAIS 117,01%	5,99
<b>TOTAL GERAL SEM BDI (R\$)</b>	<b>108,32</b>

COMP. 98	SERVIÇO DE INSTALAÇÃO/SUBSTITUIÇÃO DE BRAÇO PARA LUMINÁRIA PÚBLICA EM AÇO ZINCADO, C=2.000MM, DN=48MM, DT=2.000MM, COM ACESSÓRIOS P/ FIXAÇÃO EM POSTE - COM FORNECIMENTO DE MATERIAL	UN	R\$ 181,18
----------	--	----	------------

Tabela Ref.	Código	Descrição	Unidade	Coefficiente	Preço	Total
<b>MAO DE OBRA</b>						
Seinfra 24.1	12312	ELETRICISTA	H	0,40	7,20	2,88
Seinfra 24.1	10042	AJUDANTE DE ELETRICISTA	H	0,40	5,60	2,24
<b>TOTAL MAO DE OBRA R\$</b>						5,12
<b>MATERIAIS</b>						
Cotação	INSUMO 05	BRACO PARA LUMINARIA TIPO IP2 EM AÇO ZINCADO ABNT 1010 A 1020, C=2.000MM, E=200MM, CT=2.000MM, DN=48MM, COM ACESSÓRIOS P/ FIXAÇÃO EM POSTE	UN	1,00	98,25	98,25
SINAPI	432	PARAFUSO M16 EM AÇO GALVANIZADO, COMPRIMENTO = 250 MM, DIAMETRO = 16 MM, ROSCA MAQUINA, CABECA QUADRADA	UN	2,00	6,36	12,72
Seinfra 24.1	18070	ARRUELA QUADRADA 50 x 3mm COM FURO DE 15mm	UN	2,00	0,72	1,44
Seinfra 24.1	18071	ARRUELA REDONDA 32 x 3mm COM FURO DE 18mm	UN	2,00	0,49	0,98
Seinfra 24.1	18072	PORCA QUADRADA PARA PARAFUSO M16 x 2	UN	2,00	0,74	1,48
<b>TOTAL MATERIAIS R\$</b>						114,87
<b>EQUIPAMENTOS (CUSTO HORÁRIO)</b>						
SINAPI	5928	GUINDAUTO HIDRÁULICO, CAPACIDADE MÁXIMA DE CARGA 6200 KG, MOMENTO MÁXIMO DE CARGA 11,7 TM, ALCANCE MÁXIMO HORIZONTAL 9,70 M, INCLUSIVE CAMINHÃO TOCO PBT 16.000 KG, POTÊNCIA DE 189 CV - CHP DIURNO, AF_06/2014	CHP	0,40	138,01	55,20
<b>TOTAL EQUIPAMENTOS (CUSTO HORÁRIO) R\$</b>						55,20

TOTAL SIMPLES R\$	175,19
ENCARGOS SOCIAIS 117,01%	5,99
<b>TOTAL GERAL SEM BDI (R\$)</b>	<b>181,18</b>

COMP. 59	SERVIÇO DE INSTALAÇÃO DE TRANSFORMADOR DE DISTRIBUIÇÃO 75KVA/13.800V-380/220V INSTALADO EM POSTE DE CONCRETO DUPLO T, PARA ATENDIMENTO DE CARGA DE IP E OU DE MAIS UNIDADES CONSTANTES NO PROJETO BÁSICO.	UN	R\$ 7.907,67
----------	---	----	--------------

Tabela Ref.	Código	Descrição	Unidade	Coefficiente	Preço	Total
<b>MAO DE OBRA</b>						
Seinfra 24.1	10042	AJUDANTE DE ELETRICISTA	H	6,00	5,60	33,60
Seinfra 24.1	12312	ELETRICISTA	H	6,00	7,20	43,20
Seinfra 24.1	11088	ELETROTÉCNICO MONTADOR	H	6,00	7,20	43,20
<b>TOTAL MAO DE OBRA R\$</b>						120,00
<b>MATERIAIS</b>						
Seinfra 24.1	12151	TRANSFORMADOR DE DISTRIBUIÇÃO A ÓLEO MINERAL, 75 KVA/13.800-380/220V, USO EM POSTE	UN	1,00	6225,18	6225,18
<b>TOTAL MATERIAIS R\$</b>						6225,18
<b>EQUIPAMENTOS (CUSTO HORÁRIO)</b>						
Seinfra 24.1	10705	CAMINHÃO COMERC. EQUIP. C/GUINDASTE (CHP)	H	6,00	99,00	594,02
SINAPI	5928	GUINDAUTO HIDRÁULICO, CAPACIDADE MÁXIMA DE CARGA 6200 KG, MOMENTO MÁXIMO DE CARGA 11,7 TM, ALCANCE MÁXIMO HORIZONTAL 9,70 M, INCLUSIVE CAMINHÃO TOCO PBT 16.000 KG, POTÊNCIA DE 189 CV - CHP DIURNO, AF_06/2014	CHP	6,00	138,01	828,06

PREFEITURA MUNICIPAL DE TURURU-CE  
 Rua Francisco Sales, nº 132 - Centro - CEP: 62655-000  
 Fone: (85) 3358-1073 CNPJ: 10.517.878/0001-52

*Miguel Eneas da Silva Neto*  
 Miguel Eneas da Silva Neto  
 Eng. Eletricista  
 CREA-CE 54030





PREFEITURA MUNICIPAL DE TURURU - SECRETARIA DA INFRAESTRUTURA			
PROJETO BÁSICO			
ANEXO E - COMPOSIÇÕES DE PREÇOS			
ORÇAMENTISTA: MIGUEL ENEAS DA SILVA	ORÇAMENTO IP N°	002/OUTUBRO	
OBJETO: CONTRATAÇÃO DE EMPRESA ESPECIALIZADA PARA EXECUÇÃO DO GERENCIAMENTO DO SISTEMA DE ILUMINAÇÃO PÚBLICA DO MUNICÍPIO, CONTEMPLANDO MANUTENÇÃO PREVENTIVA E CORRETIVA, AMPLIAÇÃO, REFORMA E EFICIÊNCIA ENERGÉTICA, CADASTRAMENTO E/OU ATUALIZAÇÃO DO PARQUE DE ILUMINAÇÃO PÚBLICA DO MUNICÍPIO DE TURURU/CE	TABELAS: PREFEITURA DE TURURU (COTAÇÕES) / SEINFRA 024.1 (DESONERADA) / SINAPI SET/18 (DESONERADA)		
LOCAL: SEDE E DISTRITOS.	ENCARGOS SOCIAIS HORISTA/MENSALISTA DE 87.01%/46.68% (SEM ENCARGOS COMPLEMENTARES) E 117.01%/76.68% (COM ENCARGOS COMPLEMENTARES) PARA TABELA SEINFRA V024.1 DESONERADA/ BDI = 23.01%		
TOTAL EQUIPAMENTOS (CUSTO HORÁRIO) R\$			1422,08

TOTAL SIMPLES R\$	7.767,28
ENCARGOS SOCIAIS 117,01%	140,41
TOTAL GERAL SEM BDI (R\$)	7.907,67

COMP.60	ELABORAÇÃO DE PROJETO ELÉTRICO PARA EFICIÊNCIA ENERGÉTICA DO MUNICÍPIO E DEMAIS SERVIÇOS ELÉTRICOS CONSTANTES NO PROJETO BÁSICO	UN	R\$ 1.810,91
---------	---	----	--------------

Tabela Ref.	Código	Descrição	Unidade	Coefficiente	Preço	Total
MAO DE OBRA						
SINAPI	34783	ENGENHEIRO ELETRICISTA	H	12,00	69,54	834,48
TOTAL MAO DE OBRA R\$						834,48
MATERIAIS						
TOTAL MATERIAIS R\$						0,00
EQUIPAMENTOS (CUSTO HORÁRIO)						
TOTAL EQUIPAMENTOS (CUSTO HORÁRIO) R\$						0,00

TOTAL SIMPLES R\$	834,48
ENCARGOS SOCIAIS 117,01%	976,43
TOTAL GERAL SEM BDI (R\$)	1.810,91

COMP.61	SERVIÇO DE INSTALAÇÃO DE LUMINÁRIA LED DE ALTA POTÊNCIA 30W A 60W, FLUXO LUMINOSO EQUIVALENTE A LÂMPADA DE DESCARGA VS/VM DE 70W, CORPO EM ALUMÍNIO FUNDIDO, LENTE EM VIDRO TEMPERADO, DISPOSITIVO DE PROTEÇÃO CONTRA SURTOS ELÉTRICOS DE ATÉ 10KA, GRAU DE PROTEÇÃO IP ≥ 65, EFICIÊNCIA LUMINOSA > 100lm/w, ÂNGULO DE ABERTURA DE 100°, ALIMENTAÇÃO 85-265V, 50-60HZ, FP ≥ 0,90, TEMPERATURA DE OPERAÇÃO DE -30°C A +50°C, TEMPERATURA DE COR DE 5.000K, IRC > 85, ENCAIXE PARA BRAÇO DE 48,3mm A 60,3mm EM TOPO DE POSTE - COM FORNECIMENTO DE MATERIAL.	UN	R\$ 676,89
---------	--	----	------------

Tabela Ref.	Código	Descrição	Unidade	Coefficiente	Preço	Total
MAO DE OBRA						
Seinfra 24.1	12312	ELETRICISTA	H	0,50	7,20	3,60
Seinfra 24.1	10042	AJUDANTE DE ELETRICISTA	H	0,50	5,60	2,80
TOTAL MAO DE OBRA R\$						6,40
MATERIAIS						
Seinfra 24.1	18438	CABO CORDPLAST (CABO PP) 3 x 2,50 mm²	M	2,50	3,44	8,60
Seinfra 24.1	16278	FITA AUTO FUSÃO DE 1A QUALIDADE	UN	0,05	8,15	0,41
Seinfra 24.1	17392	FITA ISOLANTE COMUM N.º33	UN	0,05	11,20	0,56
Cotação	INSUMO 06	LUMINÁRIA LED DE ALTA POTÊNCIA 30W A 60W, FLUXO LUMINOSO EQUIVALENTE A LÂMPADA DE DESCARGA VS/VM DE 70W, CORPO EM ALUMÍNIO FUNDIDO, LENTE EM VIDRO TEMPERADO, DISPOSITIVO DE PROTEÇÃO CONTRA SURTOS ELÉTRICOS DE ATÉ 10KA, GRAU DE PROTEÇÃO IP ≥ 65, EFICIÊNCIA LUMINOSA > 100lm/w, ÂNGULO DE ABERTURA DE 100°, ALIMENTAÇÃO 85-265V, 50-60HZ, FP ≥ 0,90, TEMPERATURA DE OPERAÇÃO DE -30°C A +50°C, TEMPERATURA DE COR DE 5.000K, IRC > 85, ENCAIXE PARA BRAÇO DE 48,3mm A 60,3mm EM TOPO DE POSTE - COM FORNECIMENTO DE MATERIAL.	UN	1,00	548,12	548,12
COTAÇÕES OBTIDAS EM PESQUISAS NO MERCADO						
SINAPI	39380	BASE PARA RELE COM SUPORTE METÁLICO	UN	1,00	13,21	13,21
SINAPI	2510	RELE FOTOELÉTRICO INTERNO E EXTERNO BIVOLT 1000 W, DE CONECTOR, SEM BASE	UN	1,00	23,09	23,09
TOTAL MATERIAIS R\$						593,99
EQUIPAMENTOS (CUSTO HORÁRIO)						
SINAPI	5926	GUINDAUTO HIDRÁULICO, CAPACIDADE MÁXIMA DE CARGA 6200 KG, MOMENTO MÁXIMO DE CARGA 11,7 TM, ALCANCE MÁXIMO HORIZONTAL 9,70 M, INCLUSIVE CAMINHÃO TOCO PBT 16.000 KG, POTÊNCIA DE 189 CV - CHP DIURNO, AF_06/2014	CHP	0,50	138,01	69,01
TOTAL EQUIPAMENTOS (CUSTO HORÁRIO) R\$						69,01

TOTAL SIMPLES R\$	669,40
ENCARGOS SOCIAIS 117,01%	7,49
TOTAL GERAL SEM BDI (R\$)	676,89





PREFEITURA MUNICIPAL DE TURURU - SECRETARIA DA INFRAESTRUTURA			
PROJETO BÁSICO			
ANEXO E - COMPOSIÇÕES DE PREÇOS			
ORÇAMENTISTA: MIGUEL ENEAS DA SILVA		ORÇAMENTO IP Nº	002/OUTUBRO
OBJETO: CONTRATAÇÃO DE EMPRESA ESPECIALIZADA PARA EXECUÇÃO DO GERENCIAMENTO DO SISTEMA DE ILUMINAÇÃO PÚBLICA DO MUNICÍPIO, CONTEMPLANDO MANUTENÇÃO PREVENTIVA E CORRETIVA, AMPLIAÇÃO, REFORMA E EFICIÊNCIA ENERGÉTICA, CADASTRAMENTO E/OU ATUALIZAÇÃO DO PARQUE DE ILUMINAÇÃO PÚBLICA DO MUNICÍPIO DE TURURU/CE		TABELAS: PREFEITURA DE TURURU (COTAÇÕES) / SEINFRA 024.1 (DESONERADA) / SINAPI SET/18 (DESONERADA)	
LOCAL: SEDE E DISTRITOS.		ENCARGOS SOCIAIS HORISTA/MENSALISTA DE 87.01%/46.68% (SEM ENCARGOS COMPLEMENTARES) E 117.01%/76.68% (COM ENCARGOS COMPLEMENTARES) PARA TABELA SEINFRA V024.1 DESONERADA/ BDI = 23.01%	
COMP.62	SERVIÇO DE INSTALAÇÃO DE LUMINÁRIA LED DE ALTA POTÊNCIA 70W A 100W, FLUXO LUMINOSO EQUIVALENTE A LÂMPADA DE DESCARGA VS/VM DE 150W, CORPO EM ALUMÍNIO FUNDIDO, LENTE EM VIDRO TEMPERADO, DISPOSITIVO DE PROTEÇÃO CONTRA SURTOS ELÉTRICOS DE ATÉ 10KA, GRAU DE PROTEÇÃO IP ≥ 65, EFICIÊNCIA LUMINOSA > 100lm/W, ÂNGULO DE ABERTURA DE 100°, ALIMENTAÇÃO 85-265V, 50-60HZ, FP ≥ 0,90, TEMPERATURA DE OPERAÇÃO DE -30°C A +50°C, TEMPERATURA DE COR DE 5.000K, IRC > 85, ENCAIXE PARA BRAÇO DE 48,3mm À 60,3mm EM TOPO DE POSTE - COM FORNECIMENTO DE MATERIAL.	UN	R\$ 966,40

Tabela Ref.	Código	Descrição	Unidade	Coefficiente	Preço	Total
<b>MAO DE OBRA</b>						
Seinfra 24.1	12312	ELETRICISTA	H	0,50	7,20	3,60
Seinfra 24.1	10042	AJUDANTE DE ELETRICISTA	H	0,50	5,60	2,80
<b>TOTAL MAO DE OBRA R\$</b>						<b>6,40</b>
<b>MATERIAIS</b>						
Seinfra 24.1	18438	CABO CORDPLAST (CABO PP) 3 x 2,50 mm²	M	3,50	3,44	12,04
Seinfra 24.1	16278	FITA AUTO FUSÃO DE 1A QUALIDADE	UN	0,05	8,15	0,41
Seinfra 24.1	17362	FITA ISOLANTE COMUM N.º33	UN	0,05	11,20	0,56
Cotação	INSUMO 07	LUMINÁRIA LED DE ALTA POTÊNCIA 70W A 100W, FLUXO LUMINOSO EQUIVALENTE A LÂMPADA DE DESCARGA VS/VM DE 150W, CORPO EM ALUMÍNIO FUNDIDO, LENTE EM VIDRO TEMPERADO, DISPOSITIVO DE PROTEÇÃO CONTRA SURTOS ELÉTRICOS DE ATÉ 10KA, GRAU DE PROTEÇÃO IP ≥ 65, EFICIÊNCIA LUMINOSA > 100lm/W, ÂNGULO DE ABERTURA DE 100°, ALIMENTAÇÃO 85-265V, 50-60HZ, FP ≥ 0,90, TEMPERATURA DE OPERAÇÃO DE -30°C A +50°C, TEMPERATURA DE COR DE 5.000K, IRC > 85, ENCAIXE PARA BRAÇO DE 48,3mm À 60,3mm.	UN	1,00	834,19	834,19
<b>COTAÇÕES OBTIDAS EM PESQUISAS NO MERCADO</b>						
SINAPI	39380	BASE PARA RELE COM SUPORTE METÁLICO	UN	1,00	13,21	13,21
SINAPI	2510	RELE FOTOELÉTRICO INTERNO E EXTERNO BIVOLT 1000 W, DE CONECTOR, SEM BASE	UN	1,00	23,09	23,09
<b>TOTAL MATERIAIS R\$</b>						<b>883,50</b>
<b>EQUIPAMENTOS (CUSTO HORÁRIO)</b>						
SINAPI	5928	GUINDAUTO HIDRÁULICO, CAPACIDADE MÁXIMA DE CARGA 6200 KG, MOMENTO MÁXIMO DE CARGA 11,7 TM, ALCANCE MÁXIMO HORIZONTAL 9,70 M, INCLUSIVE CAMINHÃO TOCO PBT 16.000 KG, POTÊNCIA DE 189 CV - CHP DIURNO, AF_06/2014	CHP	0,50	138,01	69,01
<b>TOTAL EQUIPAMENTOS (CUSTO HORÁRIO) R\$</b>						<b>69,01</b>

TOTAL SIMPLER R\$	958,91
ENCARGOS SOCIAIS 117,01%	7,49
<b>TOTAL GERAL SEM BDI (R\$)</b>	<b>966,40</b>

COMP.63	SERVIÇO DE INSTALAÇÃO DE LUMINÁRIA LED DE ALTA POTÊNCIA 110W A 140W, FLUXO LUMINOSO EQUIVALENTE A LÂMPADA DE DESCARGA VS/VM DE 250W, CORPO EM ALUMÍNIO FUNDIDO, LENTE EM VIDRO TEMPERADO, DISPOSITIVO DE PROTEÇÃO CONTRA SURTOS ELÉTRICOS DE ATÉ 10KA, GRAU DE PROTEÇÃO IP ≥ 65, EFICIÊNCIA LUMINOSA > 100lm/W, ÂNGULO DE ABERTURA DE 100°, ALIMENTAÇÃO 85-265V, 50-60HZ, FP ≥ 0,90, TEMPERATURA DE OPERAÇÃO DE -30°C A +50°C, TEMPERATURA DE COR DE 5.000K, IRC > 85, ENCAIXE PARA BRAÇO DE 48,3mm À 60,3mm EM TOPO DE POSTE - COM FORNECIMENTO DE MATERIAL.	UN	R\$ 1.250,21
---------	---	----	--------------

Tabela Ref.	Código	Descrição	Unidade	Coefficiente	Preço	Total
<b>MAO DE OBRA</b>						
Seinfra 24.1	12312	ELETRICISTA	H	0,50	7,20	3,60
Seinfra 24.1	10042	AJUDANTE DE ELETRICISTA	H	0,50	5,60	2,80
<b>TOTAL MAO DE OBRA R\$</b>						<b>6,40</b>
<b>MATERIAIS</b>						
Seinfra 24.1	18438	CABO CORDPLAST (CABO PP) 3 x 2,50 mm²	M	3,50	3,44	12,04
Seinfra 24.1	16278	FITA AUTO FUSÃO DE 1A QUALIDADE	UN	0,05	8,15	0,41
Seinfra 24.1	17362	FITA ISOLANTE COMUM N.º33	UN	0,05	11,20	0,56
Cotação	INSUMO 08	LUMINÁRIA LED DE ALTA POTÊNCIA 110W A 140W, FLUXO LUMINOSO EQUIVALENTE A LÂMPADA DE DESCARGA VS/VM DE 250W, CORPO EM ALUMÍNIO FUNDIDO, LENTE EM VIDRO TEMPERADO, DISPOSITIVO DE PROTEÇÃO CONTRA SURTOS ELÉTRICOS DE ATÉ 10KA, GRAU DE PROTEÇÃO IP ≥ 65, EFICIÊNCIA LUMINOSA > 100lm/W, ÂNGULO DE ABERTURA DE 100°, ALIMENTAÇÃO 85-265V, 50-60HZ, FP ≥ 0,90, TEMPERATURA DE OPERAÇÃO DE -30°C A +50°C, TEMPERATURA DE COR DE 5.000K, IRC > 85, ENCAIXE PARA BRAÇO DE 48,3mm À 60,3mm EM TOPO DE POSTE - COM FORNECIMENTO DE MATERIAL.	UN	1,00	1118,00	1.118,00
<b>COTAÇÕES OBTIDAS EM PESQUISAS NO MERCADO</b>						
SINAPI	39380	BASE PARA RELE COM SUPORTE METÁLICO	UN	1,00	13,21	13,21
SINAPI	2510	RELE FOTOELÉTRICO INTERNO E EXTERNO BIVOLT 1000 W, DE CONECTOR, SEM BASE	UN	1,00	23,09	23,09
<b>TOTAL MATERIAIS R\$</b>						<b>1.167,31</b>
<b>EQUIPAMENTOS (CUSTO HORÁRIO)</b>						
SINAPI	5928	GUINDAUTO HIDRÁULICO, CAPACIDADE MÁXIMA DE CARGA 6200 KG, MOMENTO MÁXIMO DE CARGA 11,7 TM, ALCANCE MÁXIMO HORIZONTAL 9,70 M, INCLUSIVE CAMINHÃO TOCO PBT 16.000 KG, POTÊNCIA DE 189 CV - CHP DIURNO, AF_06/2014	CHP	0,50	138,01	69,01
<b>TOTAL EQUIPAMENTOS (CUSTO HORÁRIO) R\$</b>						<b>69,01</b>

TOTAL SIMPLER R\$	1.242,72
ENCARGOS SOCIAIS 117,01%	7,49

PREFEITURA MUNICIPAL DE TURURU-CE  
Rua Francisco Sales, nº 132 - Centro - CEP: 62655-000  
Fone: (85) 3358-1073 CNPJ: 10.517.878/0001-52

*Miguel Silva*  
Miguel Eneas da Silva Neto  
Eng. Eletricista  
CREA-CE 54030





PREFEITURA MUNICIPAL DE TURURU - SECRETARIA DA INFRAESTRUTURA			
PROJETO BÁSICO			
ANEXO E - COMPOSIÇÕES DE PREÇOS			
ORÇAMENTISTA: MIGUEL NEAS DA SILVA	ORÇAMENTO IP Nº	002/OUTUBRO	
OBJETO: CONTRATAÇÃO DE EMPRESA ESPECIALIZADA PARA EXECUÇÃO DO GERENCIAMENTO DO SISTEMA DE ILUMINAÇÃO PÚBLICA DO MUNICÍPIO, CONTEMPLANDO MANUTENÇÃO PREVENTIVA E CORRETIVA, AMPLIAÇÃO, REFORMA E EFICIÊNCIA ENERGÉTICA, CADASTRAMENTO E/OU ATUALIZAÇÃO DO PARQUE DE ILUMINAÇÃO PÚBLICA DO MUNICÍPIO DE TURURU/CE	TABELAS: PREFEITURA DE TURURU (COTAÇÕES) / SEINFRA 024.1 (DESONERADA) / SINAPI SET/18 (DESONERADA)		
LOCAL: SEDE E DISTRITOS.	ENCARGOS SOCIAIS HORISTA/MENSALISTA DE 87,01%/46,68% (SEM ENCARGOS COMPLEMENTARES) E 117,01%/76,68% (COM ENCARGOS COMPLEMENTARES) PARA TABELA SEINFRA V024.1 DESONERADA/ BDI = 23,01%		
TOTAL GERAL SEM BDI (R\$)			1.250,21

COMP.64	SERVIÇO DE INSTALAÇÃO DE LUMINÁRIA LED DE ALTA POTÊNCIA 150W A 180W, FLUXO LUMINOSO EQUIVALENTE A LÂMPADA DE DESCARGA VS/VM DE 400W, CORPO EM ALUMÍNIO FUNDIDO, LENTE EM VIDRO TEMPERADO, DISPOSITIVO DE PROTEÇÃO CONTRA SURTOS ELÉTRICOS DE ATÉ 10KA, GRAU DE PROTEÇÃO IP ≥ 55, EFICIÊNCIA LUMINOSA > 100lm/W, ÂNGULO DE ABERTURA DE 100°, ALIMENTAÇÃO 85-265V, 50-60HZ, FP ≥ 0,90, TEMPERATURA DE OPERAÇÃO DE 35°C A +50°C, TEMPERATURA DE COR DE 5.000K, IRC > 85, ENCAIXE PARA BRAÇO DE 48,3mm A 60,3mm EM TOPO DE POSTE - COM FORNECIMENTO DE MATERIAL.	UN	R\$ 1.755,54
---------	--	----	--------------

Tabela Ref.	Código	Descrição	Unidade	Coefficiente	Preço	Total
MAO DE OBRA						
Seinfra 24.1	12312	ELETRICISTA	H	0,50	7,20	3,60
Seinfra 24.1	10042	AJUDANTE DE ELETRICISTA	H	0,50	5,60	2,80
TOTAL MAO DE OBRA R\$						6,40
MATERIAIS						
Seinfra 24.1	18438	CABO CORDPLAST (CABO PP) 3 x 2,50 mm²	M	3,50	3,44	12,04
Seinfra 24.1	16278	FITA AUTO FUSÃO DE 1A QUALIDADE	UN	0,05	8,15	0,41
Seinfra 24.1	17362	FITA ISOLANTE COMUM N.º33	UN	0,05	11,20	0,56
Cotação	INSUMO 09	LUMINÁRIA LED DE ALTA POTÊNCIA 150W A 180W, FLUXO LUMINOSO EQUIVALENTE A LÂMPADA DE DESCARGA VS/VM DE 400W, CORPO EM ALUMÍNIO FUNDIDO, LENTE EM VIDRO TEMPERADO, DISPOSITIVO DE PROTEÇÃO CONTRA SURTOS ELÉTRICOS DE ATÉ 10KA, GRAU DE PROTEÇÃO IP ≥ 55, EFICIÊNCIA LUMINOSA ≥ 100lm/W, ÂNGULO DE ABERTURA DE 100°, ALIMENTAÇÃO 85-265V, 50-60HZ, FP ≥ 0,90, TEMPERATURA DE OPERAÇÃO DE 35°C A +50°C, TEMPERATURA DE COR DE 5.000K, IRC > 85, ENCAIXE PARA BRAÇO DE 48,3mm A 60,3mm EM TOPO DE POSTE - COM FORNECIMENTO DE MATERIAL.	UN	1,00	1623,33	1.623,33
COTAÇÕES OBTIDAS EM PESQUISAS NO MERCADO						
SINAPI	39380	BASE PARA RELE COM SUPORTE METÁLICO	UN	1,00	13,21	13,21
SINAPI	2510	RELE FOTOELÉTRICO INTERNO E EXTERNO BIVOLT 1000 W, DE CONECTOR SEM BASE	UN	1,00	23,09	23,09
TOTAL MATERIAIS R\$						1.672,64
EQUIPAMENTOS (CUSTO HORÁRIO)						
SINAPI	5928	GUINDAUTO HIDRÁULICO, CAPACIDADE MÁXIMA DE CARGA 6200 KG, MOMENTO MÁXIMO DE CARGA 11,7 TM, ALCANCE MÁXIMO HORIZONTAL 9,70 M, INCLUSIVE CAMINHÃO TOCO PBT 16.000 KG, POTÊNCIA DE 189 CV - CHP DIURNO, AF_962014	CHP	0,50	138,01	69,01
TOTAL EQUIPAMENTOS (CUSTO HORÁRIO) R\$						69,01

TOTAL SIMPLES R\$	1.748,05
ENCARGOS SOCIAIS 117,01%	7,49
TOTAL GERAL SEM BDI (R\$)	1.755,54

COMP.65	SERVIÇO DE EMPLAQUETAMENTO E CADASTRAMENTO DO PONTO LUMINOSO EM SISTEMA INFORMATIZADO	PL	R\$ 23,89
---------	---	----	-----------

Tabela Ref.	Código	Descrição	Unidade	Coefficiente	Preço	Total
MAO DE OBRA						
Seinfra 24.1	10042	AJUDANTE DE ELETRICISTA	H	0,10	5,60	0,56
Seinfra 24.1	12312	ELETRICISTA	H	0,10	7,20	0,72
TOTAL MAO DE OBRA R\$						1,28
MATERIAIS						
Seinfra 24.1	17413	PLAQUETA DE IDENTIFICAÇÃO ALUM. 2,5x5,0	UN	1,00	6,33	6,33
Cotação	INSUMO 10	SISTEMA INFORMATIZADO (SOFTWARE) EM AMBIENTE ANDROID PARA CADASTRAMENTO OU ATUALIZAÇÃO DO ACERVO DE ILUMINAÇÃO PÚBLICA POR PONTO LUMINOSO	PL	1,00	0,98	0,98
COTAÇÕES OBTIDAS EM PESQUISAS NO MERCADO						
TOTAL MATERIAIS R\$						7,31
EQUIPAMENTOS (CUSTO HORÁRIO)						
SINAPI	5928	GUINDAUTO HIDRÁULICO, CAPACIDADE MÁXIMA DE CARGA 6200 KG, MOMENTO MÁXIMO DE CARGA 11,7 TM, ALCANCE MÁXIMO HORIZONTAL 9,70 M, INCLUSIVE CAMINHÃO TOCO PBT 16.000 KG, POTÊNCIA DE 189 CV - CHP DIURNO, AF_962014	CHP	0,10	138,01	13,80
TOTAL EQUIPAMENTOS (CUSTO HORÁRIO) R\$						13,80

TOTAL SIMPLES R\$	22,39
ENCARGOS SOCIAIS 117,01%	1,50
TOTAL GERAL SEM BDI (R\$)	23,89

COMP.66	SERVIÇO DE INSTALAÇÃO DE MÓDULO FOTOVOLTAICO DE 265W	UN	R\$ 932,90
---------	--	----	------------

Tabela Ref.	Código	Descrição	Unidade	Coefficiente	Preço	Total
MAO DE OBRA						

PREFEITURA MUNICIPAL DE TURURU-CE  
 Rua Francisco Sales, nº 132 - Centro - CEP: 62655-000  
 Fone: (85) 3358-1073 CNPJ: 10.517.878/0001-52

Miguel Neves da Silva Neto  
 Eng. Eletricista  
 CREA-CE 54030





<b>PREFEITURA MUNICIPAL DE TURURU - SECRETARIA DA INFRAESTRUTURA</b>			
PROJETO BÁSICO			
<b>ANEXO E - COMPOSIÇÕES DE PREÇOS</b>			
ORÇAMENTISTA: MIGUEL NEAS DA SILVA		ORÇAMENTO IP Nº	002/OUTUBRO
OBJETO: CONTRATAÇÃO DE EMPRESA ESPECIALIZADA PARA EXECUÇÃO DO GERENCIAMENTO DO SISTEMA DE ILUMINAÇÃO PÚBLICA DO MUNICÍPIO, CONTEMPLANDO MANUTENÇÃO PREVENTIVA E CORRETIVA, AMPLIAÇÃO, REFORMA E EFICIÊNCIA ENERGÉTICA, CADASTRAMENTO E/OU ATUALIZAÇÃO DO PARQUE DE ILUMINAÇÃO PÚBLICA DO MUNICÍPIO DE TURURU/CE		TABELAS: PREFEITURA DE TURURU (COTAÇÕES) / SEINFRA 024.1 (DESONERADA) / SINAPI SET/18 (DESONERADA)	
LOCAL: SEDE E DISTRITOS.		ENCARGOS SOCIAIS HORISTA/MENSALISTA DE 87,01%/46,68% (SEM ENCARGOS COMPLEMENTARES) E 117,01%/76,68% (COM ENCARGOS COMPLEMENTARES) PARA TABELA SEINFRA V024.1 DESONERADA/ BDI = 23,01%	

Seinfra 24.1	10042	AJUDANTE DE ELETRICISTA	H	0,50	5,60	2,80
Seinfra 24.1	12312	ELETRICISTA	H	0,50	7,20	3,60
<b>TOTAL MAO DE OBRA R\$</b>						<b>6,40</b>
<b>MATERIAIS</b>						
Cotação	INSUMO 11	MÓDULO FOTOVOLTAICO POLICRISTALINO 285W, TENSÃO DE OPERAÇÃO DE APROXIMADAMENTE 30V, CORRENTE DE OPERAÇÃO DE APROXIMADAMENTE 8,6A, GRAU DE PROTEÇÃO IP-67, BOX DE JUNÇÃO, EFICIÊNCIA DE 16,6%	UN	1,00	850,00	850,00
<b>TOTAL MATERIAIS R\$</b>						<b>850,00</b>
<b>EQUIPAMENTOS (CUSTO HORÁRIO)</b>						
SINAPI	5928	GUINDAUTO HIDRÁULICO, CAPACIDADE MÁXIMA DE CARGA 6200 KG. MOMENTO MÁXIMO DE CARGA 11,7 TM. ALCANCE MÁXIMO HORIZONTAL 9,70 M, INCLUSIVE CAMINHÃO TOCO PBT 16.000 KG. POTÊNCIA DE 189 CV - CHP DIURNO, AF_06/2014	CHP	0,50	138,01	69,01
<b>TOTAL EQUIPAMENTOS (CUSTO HORÁRIO) R\$</b>						<b>69,01</b>

TOTAL SIMPLES R\$	925,41
ENCARGOS SOCIAIS 117,01%	7,49
<b>TOTAL GERAL SEM BDI (R\$)</b>	<b>932,90</b>

COMP.67	SERVIÇO DE INSTALAÇÃO DE INVERSOR FOTOVOLTAICO DC/AC	UN	R\$ 6.082,90
---------	--	----	--------------

Tabela Ref.	Código	Descrição	Unidade	Coefficiente	Preço	Total
<b>MAO DE OBRA</b>						
Seinfra 24.1	10042	AJUDANTE DE ELETRICISTA	H	0,50	5,60	2,80
Seinfra 24.1	12312	ELETRICISTA	H	0,50	7,20	3,60
<b>TOTAL MAO DE OBRA R\$</b>						<b>6,40</b>
<b>MATERIAIS</b>						
Cotação	INSUMO 12	INVERSOR DC/AC	UN	1,00	6000,00	6000,00
<b>TOTAL MATERIAIS R\$</b>						<b>6000,00</b>
<b>EQUIPAMENTOS (CUSTO HORÁRIO)</b>						
SINAPI	5928	GUINDAUTO HIDRÁULICO, CAPACIDADE MÁXIMA DE CARGA 6200 KG. MOMENTO MÁXIMO DE CARGA 11,7 TM. ALCANCE MÁXIMO HORIZONTAL 9,70 M, INCLUSIVE CAMINHÃO TOCO PBT 16.000 KG. POTÊNCIA DE 189 CV - CHP DIURNO, AF_06/2014	CHP	0,50	138,01	69,01
<b>TOTAL EQUIPAMENTOS (CUSTO HORÁRIO) R\$</b>						<b>69,01</b>

TOTAL SIMPLES R\$	6.075,41
ENCARGOS SOCIAIS 117,01%	7,49
<b>TOTAL GERAL SEM BDI (R\$)</b>	<b>6.082,90</b>

COMP.68	SERVIÇO DE INSTALAÇÃO DE BATERIA FOTOVOLTAICA	UN	R\$ 682,90
---------	---	----	------------

Tabela Ref.	Código	Descrição	Unidade	Coefficiente	Preço	Total
<b>MAO DE OBRA</b>						
Seinfra 24.1	10042	AJUDANTE DE ELETRICISTA	H	0,50	5,60	2,80
Seinfra 24.1	12312	ELETRICISTA	H	0,50	7,20	3,60
<b>TOTAL MAO DE OBRA R\$</b>						<b>6,40</b>
<b>MATERIAIS</b>						
Cotação	INSUMO 13	BATERIA FOTOVOLTAICA COM CARGA DE 100AH	UN	1,00	600,00	600,00
<b>TOTAL MATERIAIS R\$</b>						<b>600,00</b>
<b>EQUIPAMENTOS (CUSTO HORÁRIO)</b>						
SINAPI	5928	GUINDAUTO HIDRÁULICO, CAPACIDADE MÁXIMA DE CARGA 6200 KG. MOMENTO MÁXIMO DE CARGA 11,7 TM. ALCANCE MÁXIMO HORIZONTAL 9,70 M, INCLUSIVE CAMINHÃO TOCO PBT 16.000 KG. POTÊNCIA DE 189 CV - CHP DIURNO, AF_06/2014	CHP	0,50	138,01	69,01
<b>TOTAL EQUIPAMENTOS (CUSTO HORÁRIO) R\$</b>						<b>69,01</b>

TOTAL SIMPLES R\$	675,41
ENCARGOS SOCIAIS 117,01%	7,49
<b>TOTAL GERAL SEM BDI (R\$)</b>	<b>682,90</b>

COMP.69	SERVIÇO DE INSTALAÇÃO DE STRING BOX	UN	R\$ 2.082,90
---------	-------------------------------------	----	--------------

Tabela Ref.	Código	Descrição	Unidade	Coefficiente	Preço	Total
<b>MAO DE OBRA</b>						
Seinfra 24.1	10042	AJUDANTE DE ELETRICISTA	H	0,50	5,60	2,80
Seinfra 24.1	12312	ELETRICISTA	H	0,50	7,20	3,60

**PREFEITURA MUNICIPAL DE TURURU-CE**  
 Rua Francisco Sales, nº 132 - Centro - CEP: 62655-000  
 Fone: (85) 3358-1073 CNPJ: 10.517.878/0001-52

*Miguel Silva*  
**Miguel Neas da Silva Neto**  
 Eng. Eletricista  
 CREA-CE 54030





PREFEITURA MUNICIPAL DE TURURU - SECRETARIA DA INFRAESTRUTURA			
PROJETO BÁSICO			
ANEXO E - COMPOSIÇÕES DE PREÇOS			
ORÇAMENTISTA: MIGUEL ENEAS DA SILVA		ORÇAMENTO IP Nº	002OUTUBRO
OBJETO: CONTRATAÇÃO DE EMPRESA ESPECIALIZADA PARA EXECUÇÃO DO GERENCIAMENTO DO SISTEMA DE ILUMINAÇÃO PÚBLICA DO MUNICÍPIO, CONTEMPLANDO MANUTENÇÃO PREVENTIVA E CORRETIVA, AMPLIAÇÃO, REFORMA E EFICIÊNCIA ENERGÉTICA, CADASTRAMENTO E/OU ATUALIZAÇÃO DO PARQUE DE ILUMINAÇÃO PÚBLICA DO MUNICÍPIO DE TURURU/CE		TABELAS: PREFEITURA DE TURURU (COTAÇÕES) / SEINFRA 024.1 (DESONERADA) / SINAPI SET/18 (DESONERADA)	
LOCAL: SEDE E DISTRITOS.		ENCARGOS SOCIAIS HORISTA/MENSALISTA DE 87,01%/46,68% (SEM ENCARGOS COMPLEMENTARES) E 117,01%/76,68% (COM ENCARGOS COMPLEMENTARES) PARA TABELA SEINFRA V024.1 DESONERADA/ BDI = 23,01%	

TOTAL MAO DE OBRA R\$						6,40
MATERIAIS						
Cotação	INSUMO 14	CAIXA DE PROTEÇÃO EM ABS COM DISPOSITIVOS DE PROTEÇÃO DO SISTEMA FOTOVOLTAICO	UN	1,00	2000,00	2.000,00
TOTAL MATERIAIS R\$						2.000,00
EQUIPAMENTOS (CUSTO HORÁRIO)						
SINAPI	5028	GUINDAUTO HIDRÁULICO, CAPACIDADE MÁXIMA DE CARGA 6200 KG, MOMENTO MÁXIMO DE CARGA 11,7 TM, ALCANCE MÁXIMO HORIZONTAL 9,70 M, INCLUSIVE CAMINHÃO TOCC PBT 16.000 KG, POTÊNCIA DE 189 CV - CHP DIURNO, AF_06/2014	CHP	0,50	138,01	69,01
TOTAL EQUIPAMENTOS (CUSTO HORÁRIO) R\$						69,01

TOTAL SIMPLES R\$	2.075,41
ENCARGOS SOCIAIS 117,01%	7,49
TOTAL GERAL SEM BDI (R\$)	2.082,90

COMP.70	SERVIÇO DE INSTALAÇÃO DE CONTROLADOR DE CARGA PARA BATERIA FOTOVOLTAICA	UN	R\$ 1.312,90
---------	---	----	--------------

Tabela Ref.	Código	Descrição	Unidade	Coefficiente	Preço	Total
MAO DE OBRA						
Seinfra 24.1	10042	AJUDANTE DE ELETRICISTA	H	0,50	5,60	2,80
Seinfra 24.1	12312	ELETRICISTA	H	0,50	7,20	3,60
TOTAL MAO DE OBRA R\$						6,40
MATERIAIS						
Cotação	INSUMO 15	CONTROLADOR DE CARGA PARA BATERIA FOTOVOLTAICA	UN	1,00	1230,00	1.230,00
TOTAL MATERIAIS R\$						1.230,00
EQUIPAMENTOS (CUSTO HORÁRIO)						
SINAPI	5028	GUINDAUTO HIDRÁULICO, CAPACIDADE MÁXIMA DE CARGA 6200 KG, MOMENTO MÁXIMO DE CARGA 11,7 TM, ALCANCE MÁXIMO HORIZONTAL 9,70 M, INCLUSIVE CAMINHÃO TOCC PBT 16.000 KG, POTÊNCIA DE 189 CV - CHP DIURNO, AF_06/2014	CHP	0,50	138,01	69,01
TOTAL EQUIPAMENTOS (CUSTO HORÁRIO) R\$						69,01

TOTAL SIMPLES R\$	1.305,41
ENCARGOS SOCIAIS 117,01%	7,49
TOTAL GERAL SEM BDI (R\$)	1.312,90

COMP.71	SERVIÇO DE INSTALAÇÃO DE ESTRUTURA METALICA PARA FIXAÇÃO DE MÓDULO FOTOVOLTAICO (INCLUSIVE FERRAGENS)	UN	R\$ 1.050,43
---------	---	----	--------------

Tabela Ref.	Código	Descrição	Unidade	Coefficiente	Preço	Total
MAO DE OBRA						
Seinfra 24.1	10042	AJUDANTE DE ELETRICISTA	H	0,80	5,60	4,48
Seinfra 24.1	12312	ELETRICISTA	H	0,80	7,20	5,76
Seinfra 24.1	11858	SERRALHEIRO	H	0,50	7,20	3,60
Seinfra 24.1	10046	AJUDANTE DE SERRALHEIRO	H	0,50	5,60	2,80
Seinfra 24.1	11879	SOLDADOR	H	0,95	7,20	2,52
Seinfra 24.1	12395	PINTOR	H	0,95	7,20	6,84
TOTAL MAO DE OBRA R\$						26,00
MATERIAIS						
Seinfra 24.1	11873	SOLDA 70X30	KG	0,18	48,40	8,71
Seinfra 24.1	12301	DISCO DE CORTE 1/8" DE 7"	UN	0,13	6,17	0,80
Seinfra 24.1	12302	DISCO DE DESBASTE 1/4" DE 7"	UN	0,15	16,03	2,40
Seinfra 24.1	11070	ELETRODUTO DE PVC RIGIDO 1"	M	4,80	4,25	20,40
Seinfra 24.1	11081	ELETRODUTO FERRO CLASSE LI ESMALTADO 2"	M	23,20	26,37	611,78
Cotação	INSUMO 16	ELETRODUTO DE FERRO ESMALTADO PESADO ESP. PAREDE 3,35MM, D=4"	M	1,20	31,74	38,09
Seinfra 24.1	11200	FUNDO OXIDO DE FERRO	L	0,36	21,71	7,74
Seinfra 24.1	11100	ESMALTE SINTETICO	L	0,36	12,00	4,32
Seinfra 24.1	10035	AGUARRAZ MINERAL	L	0,05	10,48	0,52
Seinfra 24.1	12158	TRINCHA 2"	UN	0,19	3,82	0,73
SINAPI	13348	ARRUELA EM AÇO GALVANIZADO, DIAMETRO EXTERNO = 35MM, ESPESSURA = 3MM, DIAMÉTR. DO FURO = 18MM	UN	12,00	0,65	7,80
Cotação	INSUMO 17	PARAFUSO AÇO INOX M20x50MM	UN	6,00	14,42	86,52
Cotação	INSUMO 18	CANTONEIRA DE ALUMINIO 3" x 3"	UN	4,00	30,00	120,00
TOTAL MATERIAIS R\$						809,82
EQUIPAMENTOS (CUSTO HORÁRIO)						
Seinfra 24.1	18632	MÁQUINA DE CORTE	H	0,30	8,87	2,66
Seinfra 24.1	10749	MÁQUINA DE SOLDA (CHP)	H	0,18	13,22	2,31
Seinfra 24.1	18426	LIXADEIRA	H	0,10	0,10	0,01
Seinfra 24.1	10705	CAMINHÃO COMERC. EQUIP. C/GUINDASTE (CHP)	H	0,80	99,00	79,20

PREFEITURA MUNICIPAL DE TURURU-CE  
 Rua Francisco Sales, nº 132 - Centro - CEP: 62655-000  
 Fone: (85) 3358-1073 CNPJ: 10.517.878/0001-52

*Miguel Eneas da Silva Neto*  
 Miguel Eneas da Silva Neto  
 Eng. Eletricista  
 CREA-CE 54030





PREFEITURA MUNICIPAL DE TURURU - SECRETARIA DA INFRAESTRUTURA		
PROJETO BÁSICO		
ANEXO E - COMPOSIÇÕES DE PREÇOS		
ORÇAMENTISTA: MIGUEL ENEAS DA SILVA	ORÇAMENTO IP N°	002/OUTUBRO
OBJETO: CONTRATAÇÃO DE EMPRESA ESPECIALIZADA PARA EXECUÇÃO DO GERENCIAMENTO DO SISTEMA DE ILUMINAÇÃO PÚBLICA DO MUNICÍPIO, CONTEMPLANDO MANUTENÇÃO PREVENTIVA E CORRETIVA, AMPLIAÇÃO, REFORMA E EFICIÊNCIA ENERGÉTICA, CADASTRAMENTO E/OU ATUALIZAÇÃO DO PARQUE DE ILUMINAÇÃO PÚBLICA DO MUNICÍPIO DE TURURU/CE	TABELAS: PREFEITURA DE TURURU (COTAÇÕES) / SEINFRA 024.1 (DESONERADA) / SINAPI SET/18 (DESONERADA)	
LOCAL: SEDE E DISTRITOS.	ENCARGOS SOCIAIS HORISTA/MENSALISTA DE 87,01%/46,68% (SEM ENCARGOS COMPLEMENTARES) E 117,01%/76,68% (COM ENCARGOS COMPLEMENTARES) PARA TABELA SEINFRA V024.1 DESONERADA/ BDI = 23,01%	
TOTAL EQUIPAMENTOS (CUSTO HORÁRIO) R\$		94,19

TOTAL SIMPLES R\$	1.020,01
ENCARGOS SOCIAIS 117,01%	30,42
TOTAL GERAL SEM BDI (R\$)	1.050,43

Turur, 06 de dezembro de 2018.



**PREFEITURA MUNICIPAL DE TURURU  
SECRETARIA DE INFRAESTRUTURA**



# **CRONOGRAMA**

**PREFEITURA MUNICIPAL DE TURURU**  
Rua Francisco Sales, nº 132 - Bairro: Centro – TURURU/CE – CEP: 62655-000  
Fone: (88) 3358-1073 CNPJ: 10.517.878/0001-52

*Miguel Silva*  
**Miguel Elias da Silva Neto**  
Eng. Eletricista  
CREA-CE 54030





MUNICÍPIO DE TURURU  
GOVERNADOR GOMES DE OLIVEIRA

PREFEITURA MUNICIPAL DE TURURU - SECRETARIA DA INFRAESTRUTURA

PROJETO BÁSICO

ORÇAMENTISTA: MIGUEL ENEAS DA SILVA

OBJETO: CONTRATAÇÃO DE EMPRESA ESPECIALIZADA PARA EXECUÇÃO DO GERENCIAMENTO DO SISTEMA DE ILUMINAÇÃO PÚBLICA DO MUNICÍPIO, CONTEMPLANDO MANUTENÇÃO PREVENTIVA E CORRETIVA, AMPLIAÇÃO, REFORMA E EFICIÊNCIA ENERGÉTICA, CADASTRAMENTO E/OU ATUALIZAÇÃO DO PARQUE DE ILUMINAÇÃO PÚBLICA DO MUNICÍPIO DE TURURU/CE

LOCAL: SEDE E DISTRITOS

MUNICÍPIO: TURURU/CE

ANEXO F - CRONOGRAMA FÍSICO - FINANCEIRO

TABELAS: PREFEITURA DE TURURU (COTAÇÕES) / SEINFRA V024.1 (DESONERADA) / SINAPI SET/18 (DESONERADA) - BDI=23,01% E ENCARGOS SOCIAIS HORISTA/MENSALISTA DE 87,01%/46,68% SEM ENCARGOS COMPLEMENTARES E 117,01%/76,68% COM ENCARGOS COMPLEMENTARES (SEINFRA V024.1 DESONERADA)

ITEM	DISCRIMINAÇÃO DOS SERVIÇOS	% DO TOTAL	VALOR R\$	MESES													
				%	1º MÊS	%	2º MÊS	%	3º MÊS	%	4º MÊS	%	5º MÊS	%	6º MÊS		
1.0	OBJETO: CONTRATAÇÃO DE EMPRESA ESPECIALIZADA PARA EXECUÇÃO DO GERENCIAMENTO DO SISTEMA DE ILUMINAÇÃO PÚBLICA DO MUNICÍPIO, CONTEMPLANDO MANUTENÇÃO PREVENTIVA E CORRETIVA, AMPLIAÇÃO, REFORMA E EFICIÊNCIA ENERGÉTICA, CADASTRAMENTO E/OU ATUALIZAÇÃO DO PARQUE DE ILUMINAÇÃO PÚBLICA DO MUNICÍPIO DE TURURU/CE	100,00%	1.286.179,80	8,33	R\$ 107.181,65	8,33	R\$ 107.181,65	8,33	R\$ 107.181,65	8,33	R\$ 107.181,65	8,33	R\$ 107.181,65	8,33	R\$ 107.181,65	8,33	R\$ 107.181,65
TOTAL ACUMULADO		100%	1.286.179,80	8,33%	R\$ 107.181,65	8,33%	R\$ 107.181,65	8,33%	R\$ 107.181,65	8,33%	R\$ 107.181,65	8,33%	R\$ 107.181,65	8,33%	R\$ 107.181,65	8,33%	R\$ 107.181,65
TOTAL ACUMULADO (1º AO 6º MÊS)				8,33%	R\$ 107.181,65	16,67%	R\$ 214.363,30	25,00%	R\$ 321.544,95	33,33%	R\$ 428.726,60	41,67%	R\$ 535.908,25	50,00%	R\$ 643.089,90		
TOTAL MÊS				%	7º MÊS	%	8º MÊS	%	9º MÊS	%	10º MÊS	%	11º MÊS	%	12º MÊS		
				8,33	R\$ 107.181,65	8,33	R\$ 107.181,65	8,33	R\$ 107.181,65	8,33	R\$ 107.181,65	8,33	R\$ 107.181,65	8,33	R\$ 107.181,65		
TOTAL ACUMULADO (7º AO 12º MÊS)				58,33%	R\$ 750.271,55	66,67%	R\$ 857.453,20	75,00%	R\$ 964.634,85	83,33%	R\$ 1.071.816,50	91,67%	R\$ 1.178.998,15	100,00%	R\$ 1.286.179,80		

Tururu, 06 de dezembro de 2018.

PREFEITURA MUNICIPAL DE TURURU-CE  
Rua Francisco Sales, nº 132 - Centro - CEP: 62655-000  
Fone: (85) 3358-1073 CNPJ: 10.517.878/0001-52

*Miguel Eneas*  
Miguel Eneas da Silva Neto  
Eng. Eletricista  
CREA-CE 54030

383  
Página  
Comissão de Licitação  
Prof. M. Tururu





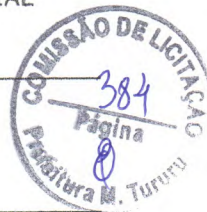
Anotação de Responsabilidade Técnica - ART  
Lei nº 6.496, de 7 de dezembro de 1977

CREA-CE

ART OBRA / SERVIÇO  
Nº CE20180431714

Conselho Regional de Engenharia e Agronomia do Ceará

INICIAL



1. Responsável Técnico

MIGUEL ENÉAS DA SILVA NETO

Título profissional: ENGENHEIRO ELETRICISTA - ELETROTECNICA

RNP: 0613520734

Registro: 54030D

2. Contratante

Contratante: PREFEITURA MUNICIPAL DE TURURU

RUA FRANCISCO SALES

Complemento:

Cidade: Tururu

País: Brasil

Telefone: (85) 3358-1073

Contrato: Não especificado

Valor: R\$ 1.286.179,80

Ação Institucional: NENHUMA - NÃO OPTANTE

Bairro: CENTRO

UF: CE

CPF/CNPJ: 10.517.878/0001-52

Nº: 132

CEP: 62655000

Email:

Celebrado em: 25/06/2018

Tipo de contratante: PESSOA JURIDICA DE DIREITO PUBLICO

3. Dados da Obra/Serviço

Proprietário: PREFEITURA MUNICIPAL DE TURURU

RUA FRANCISCO SALES

Complemento:

Cidade: Tururu

Telefone: (85) 3358-1073

Coordenadas Geográficas: Latitude: 0 Longitude: 0

Data de Início: 02/01/2019

Finalidade: SEM DEFINIÇÃO

Bairro: CENTRO

UF: CE

CPF/CNPJ: 10.517.878/0001-52

Nº: 132

CEP: 62655000

Email:

Previsão de término: 31/12/2019

4. Atividade Técnica

21 - ELABORAÇÃO

61 - MEMÓRIAL DESCRITIVO > RESOLUÇÃO 1025 -> OBRAS E SERVIÇOS - ELÉTRICA ->

ELETROTÉCNICA APLICADA -> ILUMINAÇÃO -> #1824 - PÚBLICA

6 - PROJETO BÁSICO > RESOLUÇÃO 1025 -> OBRAS E SERVIÇOS - ELÉTRICA ->

ELETROTÉCNICA APLICADA -> ILUMINAÇÃO -> #1824 - PÚBLICA

7 - FISCALIZAÇÃO

17 - FISCALIZAÇÃO > RESOLUÇÃO 1025 -> OBRAS E SERVIÇOS - ELÉTRICA ->

ELETROTÉCNICA APLICADA -> ILUMINAÇÃO -> #1824 - PÚBLICA

Quantidade

Unidade

1,00

un

1,00

un

Quantidade

Unidade

1,00

un

Após a conclusão das atividades técnicas o profissional deverá proceder a baixa desta ART

5. Observações

EXECUÇÃO DOS SERVIÇOS TÉCNICOS DE ENGENHARIA EM MANUTENÇÃO PREVENTIVA E CORRETIVA, EFICIÊNCIA ENERGÉTICA E AMPLIAÇÃO DO SISTEMA DE ILUMINAÇÃO PÚBLICA, E DEMAIS SERVIÇOS CONSTANTES NO PROJETO BÁSICO, DA SEDE E DOS DISTRITOS DO MUNICÍPIO DE TURURU/CE

6. Declarações

7. Entidade de Classe

NENHUMA - NÃO OPTANTE

8. Assinaturas

Declaro serem verdadeiras as informações acima

Local

data

*Miguel Enéas da Silva Neto*  
MIGUEL ENÉAS DA SILVA NETO - CPF: 671.576.103-53

*Abel Feitosa Filho*  
PREFEITURA MUNICIPAL DE TURURU - CNPJ: 10.517.878/0001-52

9. Informações

\* A ART é válida somente quando quitada, mediante apresentação do comprovante do pagamento ou conferência no site do Crea.

\* Somente é considerada válida a ART quando estiver cadastrada no CREA, quitada, possuir as assinaturas originais do profissional e contratante.

10. Valor

Valor da ART: R\$ 218,54

Registrada em: 27/12/2018

Valor pago: R\$ 218,54

Nosso Número: 8212962743

A autenticidade desta ART pode ser verificada em: <https://crea-ce.sitac.com.br/publico/>, com a chave: 2a565  
Impresso em: 28/12/2018 às 07:29:03 por: , ip: 170.80.80.78



*[Handwritten signature]*