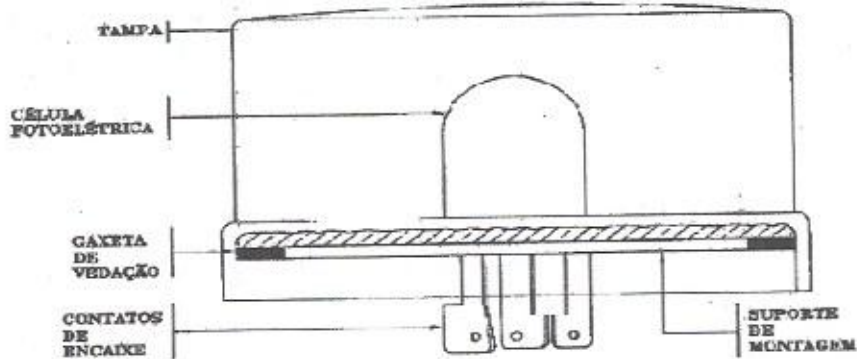
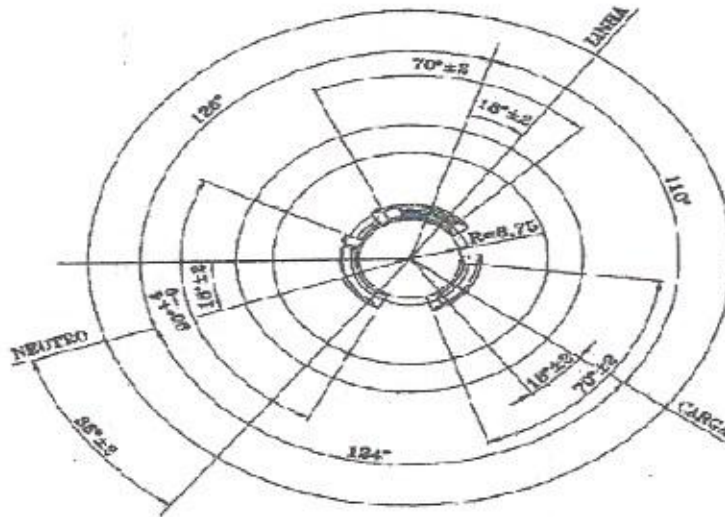




PREFEITURA MUNICIPAL DE  
**TURURU**  
Turvas do Futuro Melhor



VISTA LATERAL



VISTA INFERIOR

TABELA 1

ITEM	TIPO DE RELÊ	CÓDIGO
1	EFO (NF FAIL OFF)	0707712
2	NA	8771019

NOTA : 1 - PARA AS DEMAIS INFORMAÇÕES, CONSULTAR AS FOLHAS 0/3 E 3/3 DESTA DESENHO.

PREFEITURA MUNICIPAL DE TURURU  
Rua Francisco Sales, nº 132, Centro - TURURU/Ce - Cep: 62.655-000  
Telefone: (85) 3358-1073  
CNPJ Nº 10.517.878/0001-52



PREFEITURA MUNICIPAL DE  
**TURURU**  
Tururu do Futuro Melhor



**NOTAS : 1 - MATERIAIS :**

- INVÓLUCRO : DEVE SER DE POLICARBONATO OU MATERIAL EQUIVALENTE COM PROTEÇÃO CONTRA RADIAÇÃO ULTRAVIOLETA, RESISTENTE AO IMPACTO E ÀS INTEMPÉRIES;
  - SUPORTE DE MONTAGEM : DEVE SER DE RESINA FENÓLICA TIPO BAQUELITE, ABS OU MATERIAL EQUIVALENTE;
  - CONTATOS : OS CONTATOS DEVEM SER DE BRONZE, LATÃO OU MATERIAL EQUIVALENTE ESTANHADOS ELETROLITICAMENTE E RIGIDAMENTE FIXADOS E COM DIMENSÕES CONFORME DESENHO;
  - FIXAÇÃO E VEDAÇÃO : O SUPORTE DE MONTAGEM DEVE SER PRESO AO INVÓLUCRO ATRAVÉS DE UM ENCAIXE MECÂNICO SELADO POR ANEL "O-RING", E PROVIDO DE GAXETA DE VEDAÇÃO DE ESPUMA DE BORRACHA NEOPRENE OU MATERIAL EQUIVALENTE DEVENDO ASSEGURAR UMA FIXAÇÃO E VEDAÇÃO IP-67;
  - DISPOSITIVO DE PROTEÇÃO : O RELÉ FOTOELÉTRICO DEVE TER DISPOSITIVO DE PROTEÇÃO CONTRA SURTOS DE TENSÃO NA ALIMENTAÇÃO TIPO VARISTOR DE ÓXIDO DE METAL (MOV - METAL OXYDE VARISTOR).
- 2 - TIPO DE RELÉ : O RELÉ ACEITO PELA COELCE PODE SER, DE ACORDO COM O PEDIDO, DO TIPO NA (NORMALMENTE ABERTO) OU TIPO RFO (NORMALMENTE FECHADO NF FAIL OFF - A CARGA PERMANECE DESLIGADA EM CASO DE DEFEITO NO RELÉ).
- 3 - IDENTIFICAÇÃO : O RELÉ FOTOELÉTRICO DEVE TER DE FORMA LEGÍVEL E INDELÉVEL MARCADAS NA PARTE SUPERIOR DA TAMPA OU NA LATERAL, NO MÍNIMO, AS SEGUINTE INFORMAÇÕES:
- MODELO DO FABRICANTE;
  - TENSÃO NOMINAL (220V);
  - CARGAS MÁXIMAS PARA LÂMPADAS INCANDESCENTES (1000W);
  - CARGA PARA LÂMPADA DE DESCARGA (1000VA);
  - NOME E MARCA DO FABRICANTE;
  - MÊS E ANO DE FABRICAÇÃO;
  - NA PARTE INFERIOR DO SUPORTE DE MONTAGEM DEVE SER PREVISTO CALENDÁRIO COM IDENTIFICAÇÃO DA DATA (MÊS E ANO) DE FABRICAÇÃO. O CALENDÁRIO DEVE TAMBÉM PREVER ESPAÇO PARA A IDENTIFICAÇÃO DAS DATAS (MÊS E ANO) DE INSTALAÇÃO E RETIRADA DO RELÉ.
- 4 - ACABAMENTO : O RELÉ FOTOELÉTRICO DEVE APRESENTAR UM ACABAMENTO COMPATÍVEL COM SUA UTILIZAÇÃO NÃO APRESENTANDO, TRINCAS, REBARBAS OU ARESTAS VIVAS.
- 5 - INTERCAMBIALIDADE : OS RELÉS FOTOELÉTRICOS DEVEM POSSUIR CARACTERÍSTICAS DIMENSIONAIS TAIS QUE POSSIBILITEM A INTERCAMBIALIDADE PARA INSTALAÇÃO NA BASE PARA RELÉ FOTOELÉTRICO INDEPENDENTEMENTE DO FABRICANTE.
- 6 - FORMATO : OS RELÉS FOTOELÉTRICOS DEVERÃO SE APRESENTAR COM AS CARACTERÍSTICAS MENCIONADAS ACIMA, PORÉM, O SEU FORMATO PODERÁ SER DIFERENTE DESDE QUE, SEJAM APRESENTADAS AS VANTAGENS TÉCNICAS E OPERACIONAIS PARA TAL FORMATO E A ACEITAÇÃO PELA COELCE.
- 7 - ENSAIOS :
- 7.1 - ENSAIOS DE TIPO
- INSPEÇÃO GERAL;
  - VERIFICAÇÃO DIMENSIONAL;
  - ENSAIO DE OPERAÇÃO (INICIAL);
  - ENSAIO DE LIMITES DE FUNCIONAMENTO;
  - ENSAIO DE COMPORTAMENTO A 70°C;
  - ENSAIO DE DURABILIDADE DO CONTATO;
  - ENSAIO DE IMPULSO DE TENSÃO;
  - ENSAIO DE CAPACIDADE DE FECHAMENTO DO CONTATO;
  - ENSAIO DE RESISTÊNCIA MECÂNICA;
  - ENSAIO DE CORROSÃO;
  - ENSAIO DE RESISTÊNCIA À RADIAÇÃO ULTRAVIOLETA;
  - ENSAIO DE IMPACTO;
  - ENSAIO DE MAGNETIZAÇÃO RESIDUAL;
  - ENSAIO DE GRAU DE PROTEÇÃO;
  - ENSAIO DE ADERÊNCIA DA GAXETA;
  - ENSAIO DE OPERAÇÃO (FINAL).

**7.2 - ENSAIOS DE RECEBIMENTO**

- INSPEÇÃO GERAL;
- VERIFICAÇÃO DIMENSIONAL;
- ENSAIO DE OPERAÇÃO (INICIAL);
- ENSAIO DE COMPORTAMENTO A 700C;
- ENSAIO DE CAPACIDADE DE FECHAMENTO DO CONTATO;
- ENSAIO DE ADERÊNCIA DA GAXETA;
- ENSAIO DE OPERAÇÃO (FINAL).

**8 - OUTRAS CONDIÇÕES :** DEMAIS CONDIÇÕES, OBSERVAR AS EXIGIDAS PELA NBR 6123 E NORMAS COMPLEMENTARES, ONDE APLICÁVEL.

**9 - GARANTIA :** O FABRICANTE DEVE GARANTIR A REPOSIÇÃO, SEM ÔNUS PARA A COELCE, DE QUALQUER RELÉ FOTOELÉTRICO, DEVIDO À FALHAS DE PROJETO, MATÉRIA-PRIMA OU FABRICAÇÃO, POR UM PERÍODO MÍNIMO DE 3 (TRÊS) ANOS DESDE A DATA DE COLOCAÇÃO EM SERVIÇO OU DA DATA DE RECEBIMENTO NOS ALMOXARIFADOS DA COELCE, PREVALECENDO O QUE OCORRER PRIMEIRO.

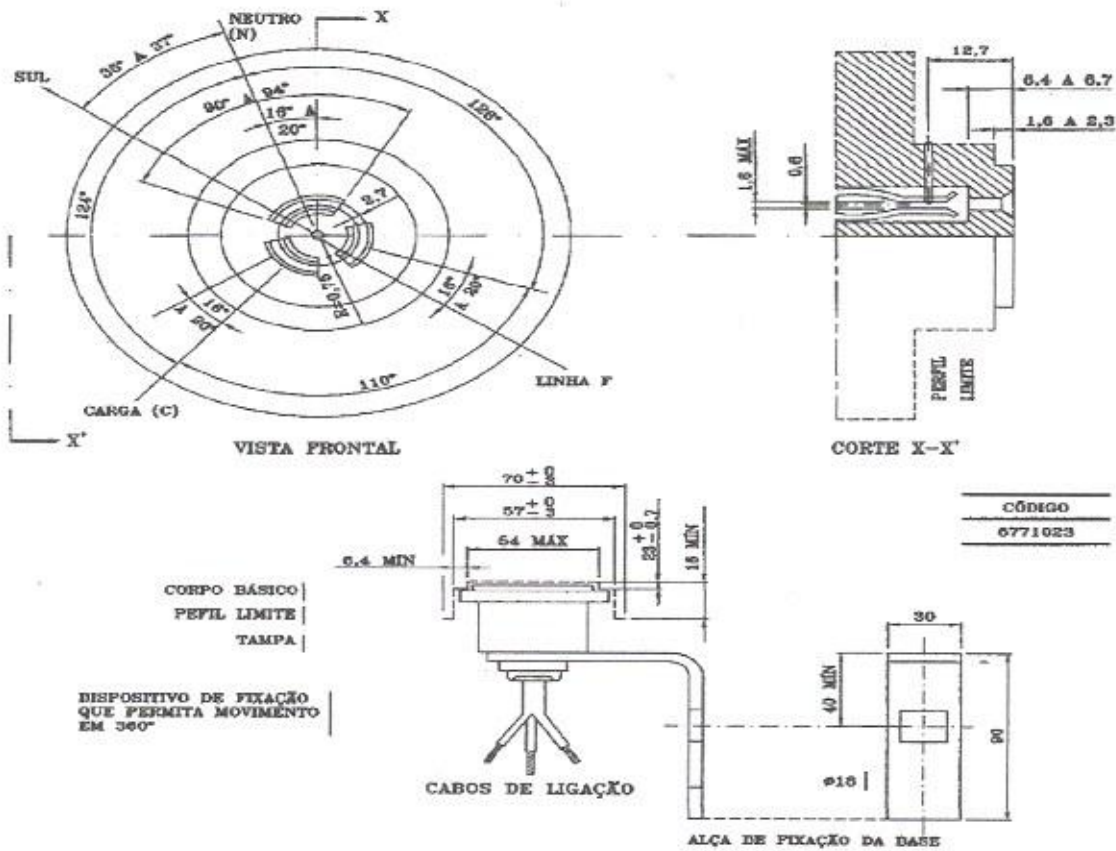
**ESPECIFICAR :** RELÉ FOTOELÉTRICO, 220V, 1000W, TIPO (A), CONFORME DESENHO N° 804.01.1

A - INDICAR O TIPO DE RELÉ, SE RFO OU NA

**BASE PARA RELÉ FOTOELÉTRICO**



PREFEITURA MUNICIPAL DE  
**TURURU**  
Resumo do Futuro Melhor



- NOTAS : 1 - MATERIAL : O SUPORTE DE FIXAÇÃO DEVE SER DE AÇO CARBONO ZINCADO, DURALUMÍNIO OU MATERIAL EQUIVALENTE RESISTENTE À CORROSÃO. CORPO BÁSICO EM BAQUELITE DE ALTA RIGIDEZ DIE-LÉTRICA OU MATERIAL EQUIVALENTE. TAMPA DE MATERIAL ESTABILIZADO CONTRA OS EFEITOS DA RADIAÇÃO ULTRAVIOLETA E RESISTENTE A IMPACTO E A INTEMPÉRIES.
- 2 - CABOS DE LIGAÇÃO : DEVEM SER DE COBRE COM ISOLAÇÃO PARA 750 V, À PROVA DE TEMPO. BITOLA MÍNIMA DE 2,5mm<sup>2</sup> E COMPRIMENTO MÍNIMO DE 500mm, NAS CORES: COMUM - BRANCO; FASE - PRATO; CARGA - VERMELHO
- 3 - DEVE SER ESTAMPADO NA PEÇA O NOME DO FABRICANTE, CORRENTE, TENSÃO, MÊS E ANO DE FABRICAÇÃO.
- 4 - ADMITE-SE UMA TOLERÂNCIA DE ±2% NAS COTAS APRESENTADAS, EXCETO NAS INDICADAS EM CONTRÁRIO.
- 5 - A BASE DEVE TER UM GIRO DE 360° EM RELAÇÃO AO SUPORTE E O DISPOSITIVO DE FIXAÇÃO DEVE TRAVAR A BASE AO SUPORTE EM QUALQUER POSIÇÃO.
- 6 - DEMAIS CONDIÇÕES CONFORME NBR-5123
- 7 - DIMENSÕES EM MILÍMETROS

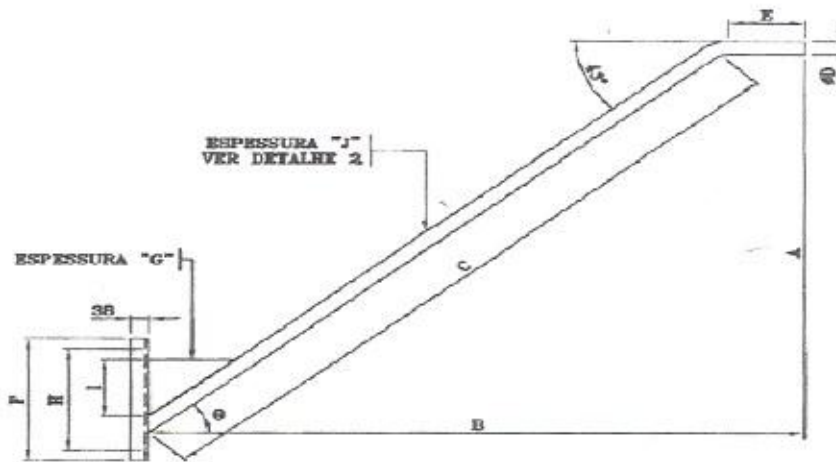
ESPECIFICAR : BASE PARA RELE FOTOLÉTRICO, CONFORME DESENHO N° 804.02.2

**BRAÇO PARA LUMINÁRIA EM AÇO ZINCADO**

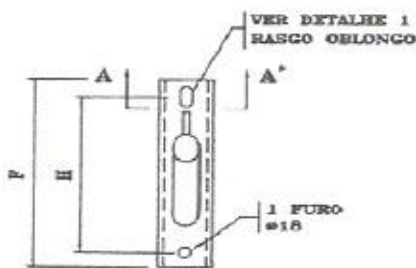
PREFEITURA MUNICIPAL DE TURURU  
Rua Francisco Sales, nº 132, Centro - TURURU/Ce - Cep: 62.655-000  
Telefone: (85) 3358-1073  
CNPJ Nº 10.517.878/0001-52



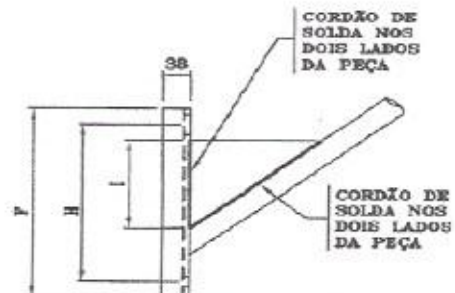
PREFEITURA MUNICIPAL DE  
**TURURU**  
Tururu do Futuro Melhor



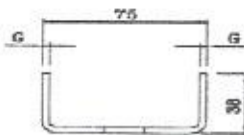
VISTA LATERAL



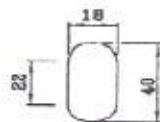
BASE DO BRAÇO  
VISTA FRONTAL



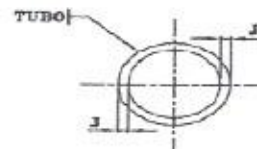
BASE DO BRAÇO  
VISTA LATERAL



BASE DO BRAÇO  
CORTE A-A'



DETALHE 1  
RASGO OBLONGO



DETALHE 2  
ESPESURA "J"

NOTAS : 1 - PARA DEMAIS INFORMAÇÕES, CONSULTAR A FOLHA 2/2 DESTE DESENHO;  
2 - DIMENSÕES EM MILÍMETROS, EXCETO ONDE INDICADO.

PREFEITURA MUNICIPAL DE TURURU  
Rua Francisco Sales, nº 132, Centro - TURURU/Ce - Cep: 62.655-000  
Telefone: (85) 3358-1073  
CNPJ Nº 10.517.878/0001-52

TABELA 1

DIMENSÕES												
TIPO	A	B	C	ØD	E	F	G	H	I	J	θ	CÓDIGO
IP-1	950	1.100	1.300	32	200	250	3	200	80	2,00	52°	8784397
IP-2	1.210	1.530	1.800	48		350	4	300	125	2,85	47°	8784398
IP-3	1.885	2.270	2.800			3,25	8784399					
IP-4	660	825	900	250		3	200	80	2,00	52°	8800544(*)	

TABELA 2

CARGAS APLICADAS "F" (daN)	RESISTÊNCIA À FLEXÃO					
	IP1 / IP4		IP2		IP3	
	FLEXA NOMINAL (mm)	FLEXA RESIDUAL (mm)	FLEXA NOMINAL (mm)	FLEXA RESIDUAL (mm)	FLEXA NOMINAL (mm)	FLEXA RESIDUAL (mm)
5	20	1	-	-	-	-
10	30	2	20	1	-	-
20	40	5	35	3	40	5
30	-	-	50	5	60	7
40	-	-	-	-	90	12

NOTAS : 1 - MATERIAL :

- TUBO DE AÇO ABNT 1010 A 1020 COM OU SEM COSTURA;
- CHAPA EM PERFIL "U" LAMINADO OU CHAPA DE AÇO LAMINADO VIRADO(AÇO ABNT 1010 A 1020);

2 - ACABAMENTO :

- ZINCADO À QUENTE;
- O BRAÇO NÃO DEVE APRESENTAR REBARBAS, CANTOS VIVOS OU DEFORMAÇÕES;

3 - IDENTIFICAÇÃO : NA PEÇA DEVE SER ESTAMPADO DE FORMA LEGÍVEL E INDELÉVEL, NOME OU MARCA DO FABRICANTE;

4 - CARGA APLICADA : PARA EFEITO DE ENSAIOS DE RESISTÊNCIA, OS BRAÇOS NÃO DEVEM APRESENTAR FLEXAS SUPERIORES ÀS DA TABELA 2;

5 - (\*) O BRAÇO DE LUMINÁRIA IP-4 DEVE SER USADO EXCLUSIVAMENTE EM SUBESTAÇÕES;

6 - ADMITE-SE UMA TOLERÂNCIA DE ±2% NAS COTAS APRESENTADAS;

7 - DIMENSÕES EM MILÍMETROS, EXCETO ONDE INDICADO.

ESPECIFICAR : BRAÇO PARA LUMINÁRIA TIPO (A), EM TUBO DE AÇO ZINCADO COM DIÂMETRO DE (B)mm E (C) DE COMPRIMENTO, CONFORME DESENHO N° 808.10.3

- A - INDICAR O TIPO (IP1, IP2, IP3 ou IP4) CONFORME TABELA 1
- B - INDICAR O DIÂMETRO "ØD" CONFORME O ITEM DA TABELA 1
- C - INDICAR O COMPRIMENTO "C" CONFORME O ITEM DA TABELA 1

CONECTOR TIPO CUNHA DE BRONZE ESTANHADO PARA CONDUTOR DE COBRE E ALUMÍNIO

PREFEITURA MUNICIPAL DE TURURU  
Rua Francisco Sales, nº 132, Centro - TURURU/Ce - Cep: 62.655-000  
Telefone: (85) 3358-1073  
CNPJ N° 10.517.878/0001-52






PREFEITURA MUNICIPAL DE  
**TURURU**  
Tururu do Futuro Melhor

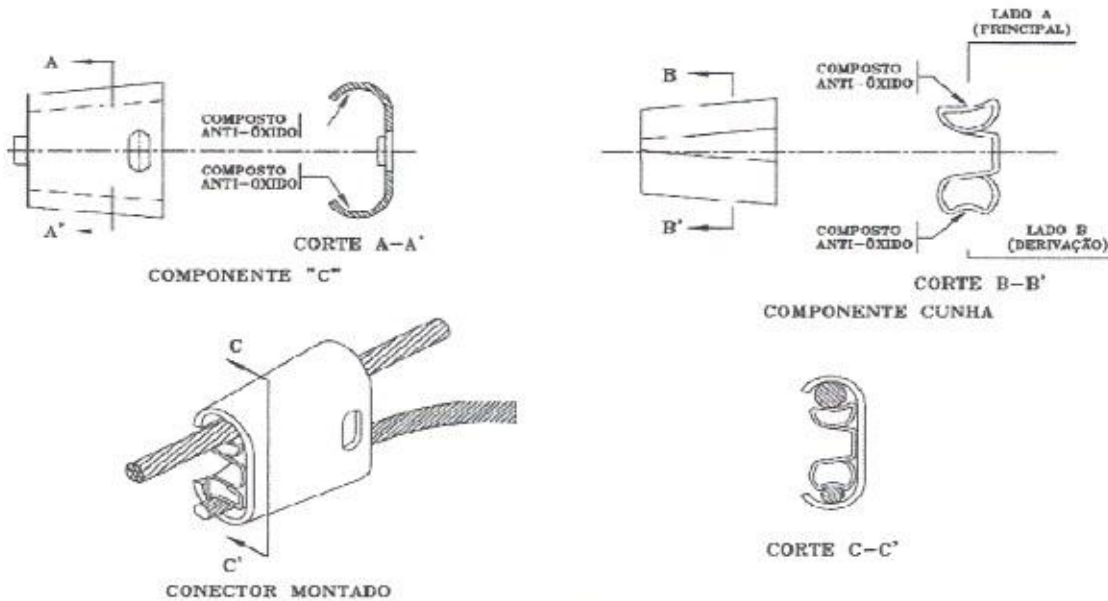


TABELA 1

CARACTERÍSTICAS DOS CONECTORES

ITEM	MODELO	DIÂMETRO PRINCIPAL (mm)		DIÂMETRO DERIVAÇÃO (mm)		SOMA DOS DIÂMETROS (mm)		COR DA EMBALAGEM	CÓDIGO
		MIN.	MÁX.	MIN.	MÁX.	MIN.	MÁX.		
1	I	3.17	8.12	3.17	7.42	11.10	14.01	CINZA	6770886
2	II	3.17	8.12	3.17	5.21	9.51	11.18	VERDE	6770886
3	III	2.54	6.55	1.27	4.65	7.00	9.50	VERMELHA	6770887
4	IV	2.54	6.55	1.27	4.65	6.21	7.67	AZUL	6770887
5	V	2.54	4.93	1.27	4.65	4.70	6.20	AMARELA	6770888
6	VI	8.01	10.61	6.54	9.36	16.79	16.72	BRANCA/AZUL	6770889
7	VII	4.66	10.11	4.66	8.30	14.02	16.78	BRANCA VERMELHA	6770890
8	VIII	8.01	10.11	8.01	10.11	18.73	20.22	VERDE/BRANCA	6770891
9	A	5.60	9.36	1.74	5.10	9.10	10.95	VIOLETA	6770892
10	B	6.20	9.36	1.74	5.10	10.95	13.11	LARANJA	6770893
11	C	6.20	12.74	1.74	5.10	13.11	14.75	MARRON	6770894
12	D	6.50	12.74	1.74	5.10	14.75	17.00	BRANCA	6770895

TABELA 2  
TABELA DE APLICAÇÃO

CONDUTOR PRINCIPAL	CONDUTOR DERIVAÇÃO										RAMAL DE LIGAÇÃO									
	ALUMÍNIO CA					COBRE CA					COBRE ISOLADO			ALUMÍNIO ISOLADO						
	CABO	1/0 AWG	2 AWG	4 AWG	1/0 AWG	16 mm <sup>2</sup>	25 mm <sup>2</sup>	35 mm <sup>2</sup>	50 mm <sup>2</sup>	2,5 mm <sup>2</sup>	4 mm <sup>2</sup>	6 mm <sup>2</sup>	FIO	CONCÊNTRICO	CABO UNIPOLAR	10 mm <sup>2</sup>	16 mm <sup>2</sup>	25 mm <sup>2</sup>	35 mm <sup>2</sup>	
ALUMÍNIO CA	CABO 4 AWG	I	I	VI	I	VII				IV	III	III	III	III	III	II	II	I	I	I
ALUMÍNIO CA	CABO 2 AWG	I	VII	VI	I	VII				A	A	A	A	II	I	I	I	I	I	VII
ALUMÍNIO CA	CABO 1/0 AWG	VII	VII	VI	VI	VIII				B	B	B	B	I	I	C	VII	VII	VII	VI
COBRE NU	CABO 4 AWG	I	I	VI	I	VII				IV	IV	III	III	IV	II	II	I	I	I	I
COBRE NU	CABO 1/0 AWG	VII	VI	VIII	VII	VIII				A	B	B	B			C	VII	VII	VII	VI
COBRE NU	CABO 16 mm <sup>2</sup>									II	I	I	VI	IV	III	III	II	II	I	I
COBRE NU	CABO 25 mm <sup>2</sup>									I	I	I	VI	III	III	II	I	I	I	I
COBRE NU	CABO 35 mm <sup>2</sup>									I	I	VII	VIII	A	A	I	I	I	I	I
COBRE NU	CABO 50 mm <sup>2</sup>									VII	VII	VII	VI	A	B	B	B	I	I	VII
COBRE NU	CABO 70 mm <sup>2</sup>														C	C	C	C	C	
COBRE NU	CABO 95 mm <sup>2</sup>									C	C	D	D	D	D	D	D	D	D	

NOTAS : 1 - AS CONEXÕES ENTRE CONDUTORES CUJAS DITOLAS SÃO REFERIDAS NESTA TABELA E NÃO HÁ INDICAÇÃO DO TIPO DE CONECTOR, DEVEM OBEDECER AOS PADRÕES DEFINIDOS NOS DESENHOS NOS DESENHOS 710.54, 710.55 E 710.52;

2 - OS NÚMEROS EM ALGARISMOS ROMANOS DE I A VII E AS LETRAS A, B, C E D REFEREM-SE AOS MODELOS DE CONECTORES DA TABELA 1, FOLHA 1, DESTA DESENHO.



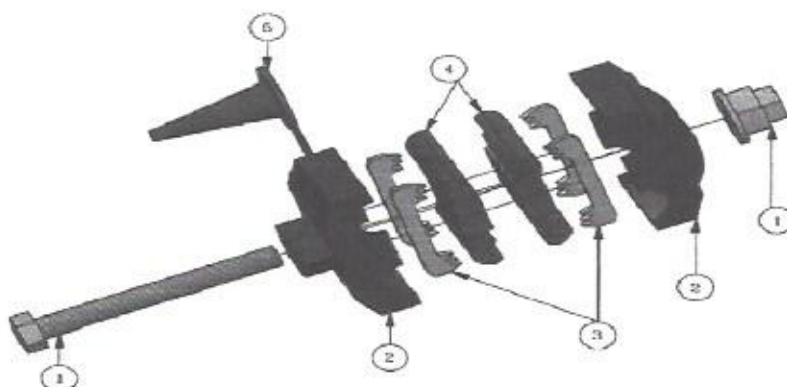


- NOTAS :
- 1 - MATERIAL : LIGA DE COBRE ESTANHADO;
  - 2 - IDENTIFICAÇÃO ; NO CONECTOR DEVE SER ESTAMPADO, DE FORMA LEGÍVEL E INDELÉVEL, NO MÍNIMO :
    - O NOME OU A MARCA DO FABRICANTE
    - TIPO DO CONECTOR
    - BITOLAS MÍNIMAS E MÁXIMAS (EM AWG/mm)
    - TIPOS DE CONDUTORES APLICÁVEIS
  - 3 - ACABAMENTO : A PEÇA DEVE APRESENTAR SUPERFÍCIE UNIFORME, SEM REBARBA OU IMPERFEIÇÕES.
  - 4 - ACONDICIONAMENTO : O CONECTOR DEVE SER FORNECIDO COM COMPOSTO ANTI-ÓXIDO, EM EMBALAGEM PLÁSTICA INDIVIDUAL CONTENDO, NA EMBALAGEM, UMA FAIXA NA COR INDICADA NA TABELA I, FOLHA I, DESTES DESENHOS.
  - 5 - INSTALAÇÃO : O CONECTOR DEVE SER ADEQUADO PARA INSTALAÇÃO COM ALICATE BOMBA-D'ÁGUA.
  - 6 - RETIRADA : A RETIRADA DEVE SER FEITA COM EXTRATOR E ALICATE BOMBA-D'ÁGUA.
  - 7 - DEMAIS CARACTERÍSTICAS, CONFORME A ET-710.
  - 8 - DIMENSÕES EM MILÍMETROS, EXCETO ONDE INDICADO.

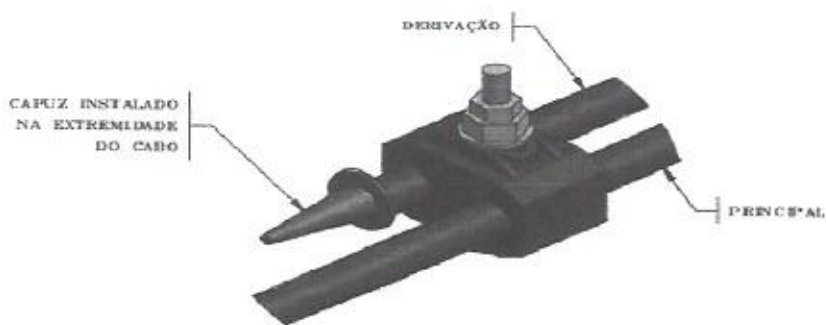
**CONECTOR PERFURANTE ISOLADO**



PREFEITURA MUNICIPAL DE  
**TURURU**  
Trabalho do Futuro Melhor



VISTA EXPLODIDA



VISTA PERSPECTIVA MONTADO

LEGENDA:

- ① FORÇA OU PARAFUSO FUSIVEL
- ② CORPO EM MATERIAL SINTÉTICO
- ③ CONTATOS PREPURANTES EM BRONZE ESTANHADO
- ④ MATERIAL SELADOR DE BORRACHA SINTÉTICA
- ⑤ CAPUZ SELADOR EM MATERIAL SINTÉTICO

NOTA: 1 - PARA DEMAS INFORMAÇÕES CONSULTAR FOLHA 2/4, 3/4, 4/4 DENTRE DESENHO;  
2 - O DESENHO É MERAMENTE ILUSTRATIVO, O FABRICANTE DEVE FORNECER CONFORME O DESENHO E, O MODELO, APROVADO PELA COELCE.



PREFEITURA MUNICIPAL DE  
**TURURU**  
Resumo do Futuro Melhor



TABELA 1

CONECTORES PARA CABOS DE ALUMÍNIO			
ITEM	SEÇÃO DO CABO (mm <sup>2</sup> )		CÓDIGO
	PRINCIPAL - AL	DERIVAÇÃO - AL	
1	16 - 95	4 - 35	6770858
2	25 - 120	25 - 120	6770860
3	50 - 150	50 - 150	6770861

TABELA 2

CONECTORES PARA CABOS DE COBRE			
ITEM	SEÇÃO DO CABO (mm <sup>2</sup> )		CÓDIGO
	PRINCIPAL - CU	DERIVAÇÃO - (AL - CU)	
1	16 - 95	4 - 35	6773246
2	25 - 120	25 - 120	6773232

NOTAS: 1 - MATERIAL:

- 1.1 - OS CONECTORES PARA CABOS DE ALUMÍNIO, INDICADOS NA TABELA 1, DEVEM POSSUIR PARAFUSOS, PORCAS E ARRUELAS EM AÇO ZINCADO A QUENTE, AÇO INOXIDÁVEL (316L) OU BRONZE FOSFOROSO. OS CONTATOS PERFURANTES DEVEM SER EM BRONZE ESTANHADO;
- 1.2 - OS CONECTORES PARA CABOS DE COBRE, INDICADOS NA TABELA 2, DEVEM POSSUIR PARAFUSOS, PORCAS E ARRUELAS EM, AÇO INOXIDÁVEL (316L) OU BRONZE FOSFOROSO. OS CONTATOS PERFURANTES DEVEM SER EM BRONZE ESTANHADO.

2 - CARACTERÍSTICAS CONSTRUTIVAS:

- 2.1 - O CONECTOR É COMPOSTO DE DOIS CORPOS ISOLADOS DE MATERIAL SINTÉTICO, COM CONTATOS ELÉTRICOS PERFURANTES, UNIDOS POR UMA PORCA OU PARAFUSO CABEÇA FUSÍVEL TORQUIMÉTRICA, QUE SE ROMPE AO ALCANÇAR O TORQUE ADEQUADO PARA O CORRETO AJUSTE DO CONECTOR;
- 2.2 - OS CONTATOS PERFURANTES DEVEM TER EM SUA SUPERFÍCIE UM COMPOSTO ANTI-ÓXIDO E SEREM ENVOLVIDOS POR UM MATERIAL SELADOR DE BORRACHA SINTÉTICA, QUE AO SER COMPRIMIDA DURANTE A MONTAGEM, GARANTA A VEDAÇÃO DA CONEXÃO;
- 2.3 - OS COMPONENTES DEVEM FORMAR UM ÚNICO CONJUNTO, DE MODO QUE PARA A SUA INSTALAÇÃO SEJA NECESSÁRIO O EMPREGO DE APENAS UMA FERRAMENTA COMUM (CHAVE DE BOCA TIPO ANEL) APLICADA NO PARAFUSO OU PORCA DE AJUSTE;
- 2.4 - O CONECTOR DEVE DISPOR DE UM CAPUZ SELADOR PARA A EXTREMIDADE LIVRE DO CONDUTOR DE DERIVAÇÃO, POSSÍVEL DE MONTAGEM DE UM LADO OU DE OUTRO. O CAPUZ DEVE PERMITIR A VEDAÇÃO PARA TODAS AS SEÇÕES DOS CONDUTORES AO QUAL O CONECTOR SE APLICA.

3 - CONDIÇÕES GERAIS:

- 3.1 - OS CONECTORES INDICADOS NA TABELA 1 DEVEM SER UTILIZADOS EM REDES DE BAIXA TENSÃO, PARA CONEXÕES ENTRE CABOS PRÉ-REUNIDOS DE ALUMÍNIO ISOLADO (PRINCIPAL) E CABOS PRÉ-REUNIDOS DE ALUMÍNIO ISOLADO (DERIVAÇÃO);
- 3.2 - OS CONECTORES INDICADOS NA TABELA 2 DEVEM SER UTILIZADOS EM REDES DE BAIXA TENSÃO, PARA CONEXÕES DE CABOS DE COBRE PRÉ-REUNIDOS ISOLADOS (PRINCIPAL) COM CABOS DE COBRE PRÉ-REUNIDOS ISOLADOS (DERIVAÇÃO) OU CABOS DE COBRE (PRINCIPAL) COM CABOS DE ALUMÍNIO (DERIVAÇÃO).

4 - ENSAIOS:

4.1 - ENSAIOS DE TIPO: O FABRICANTE DEVE EFETUAR OS ENSAIOS DE TIPO INDICADOS A SEGUIR PARA CADA MODELO, SOBRE UNIDADES IDENTICAS AS OFERECIDAS, E APRESENTAR OS CORRESPONDENTES RELATÓRIOS. OS ENSAIOS DEVEM SER EFETUADOS COM BASE NAS METODOLOGIAS OU NORMAS EQUIVALENTES ÀS INDICADAS, RESERVANDO-SE À COELCE O DIREITO DE ACEITAR OU NÃO OS RELATÓRIOS E OS SEUS RESULTADOS;

4.1.1 - ENSAIOS MECÂNICOS:

- VERIFICAÇÃO DO TORQUE DE APERTO DA CABEÇA FUSIVEL;
- ESFORÇO DE TRACÇÃO SOBRE OS CONDUTORES.

4.1.2 - ENSAIO DE CICLOS TÉRMICOS: SÃO EFETUADOS UM MÍNIMO DE 200 CICLOS COM MEDIÇÃO PERIÓDICA DE TEMPERATURA E RESISTÊNCIA ÔHMICA;

4.1.3 - ENSAIO DE TENSÃO APLICADA COM IMERSÃO EM ÁGUA: É APLICADO COM UMA TENSÃO MÍNIMA DE 4kV;

4.1.4 - ENSAIO DE ENVELHECIMENTO ARTIFICIAL: SÃO EFETUADOS CICLOS COMBINADOS DE RADIAÇÃO ULTRAVIOLETA E ASPERSÃO DE ÁGUA, COM UM TEMPO DE EXPOSIÇÃO MÍNIMO DE 600 HORAS.

4.2 - ENSAIOS DE RECEBIMENTO: DE CADA REMESSA SÃO REALIZADOS ENSAIOS E INSPEÇÃO DE RECEBIMENTO, SEGUNDO OS CRITÉRIOS DE AMOSTRAGEM, ACEITAÇÃO E REJEIÇÃO PREVISTOS NA NIR-6426, SEGUNDO O SEGUINTE ESQUEMA:

- NÍVEL DE INSPEÇÃO: GERAL 1
- PLANO DE AMOSTRAGEM: TIPO NORMAL
- NQA (NÍVEL DE QUALIDADE ACREDITÁVEL): 1,5
- VERIFICAÇÃO EM 10% DA AMOSTRAGEM: SOMENTE PARA OS ITENS 4.2.1 A 4.2.5

4.2.1 - VERIFICAÇÃO VISUAL E DIMENSIONAL: SÃO VERIFICADAS AS DIMENSÕES, O ACABAMENTO DO CONJUNTO E DE SUAS PARTES CONSTRUTIVAS, BEM COMO AS MARCAÇÕES E A EMBALAGEM;

4.2.2 - ENSAIO MECÂNICO: É VERIFICADO SE O TORQUE DE NOMINAL DE 10N.m É SUFICIENTE PARA QUE OS CONTATOS PERFURANTES PERFUREM A ISOLAÇÃO DO CABO E ENTREM EM CONTATO COM O CONDUTOR QUEBRANDO A CABEÇA FUSIVEL COM O CORRETO APERTO DO CABO;

4.2.3 - ENSAIO DE TENSÃO APLICADA COM IMERSÃO EM ÁGUA: É REALIZADO SEGUNDO O ITEM 4.1.3, E DE ACORDO COM A NORMA UTILIZADA PELO FABRICANTE;

4.2.4 - ENSAIO DE RESISTÊNCIA ELÉTRICA: DEVEM SER COMPARADAS AS RESISTÊNCIAS ELÉTRICAS DE UMA PARTE CONTÍNUA DO CONDUTOR E DE UM CONJUNTO FORMADO POR DUAS PARTES DO MESMO CONDUTOR LIGADAS PELO CONECTOR SOB ENSAIO, DE MESMO COMPRIMENTO TOTAL, TENDO CADA UMA O COMPRIMENTO "L" DE ACORDO COM A ÁREA DE SEÇÃO RETA DO CONDUTOR. OS CONDUTORES UTILIZADOS NESTE ENSAIO DEVEM POSSUIR SEÇÕES INDICADAS NAS TABELAS 1 E 2;

4.2.5 - ENSAIO DE CONDUTIVIDADE DE LIGA METÁLICA: A MEDIÇÃO DA CONDUTIVIDADE ELÉTRICA DA LIGA METÁLICA DA PARTE ELETRICAMENTE ATIVA DO CONECTOR DEVE SER REALIZADA CONFORME A NORMA APRESENTADA PELO FABRICANTE.

5 - IDENTIFICAÇÃO: NO CONECTOR DEVE ESTAR GRAVADO DE MODO LEGÍVEL E INDELÉVEL:

- O NOME OU A MARCA DO FABRICANTE;
- SEÇÕES DOS CONDUTORES (PRINCIPAL E DERIVAÇÃO);
- TORQUE DE AJUSTE (NA CABEÇA DO PARAFUSO OU NA PORCA);
- DATA DE FABRICAÇÃO (MÊS E ANO).



PREFEITURA MUNICIPAL DE  
**TURURU**  
Tururu é o Futuro Melhor



**6 - EMBALAGEM:**

- 6.1 - CADA CONECTOR, COMPLETO E MONTADO, DEVE SER EMBALADO INDIVIDUALMENTE COM SACOS DE POLIETILENO DE ESPESSURA DE 50 MICRÔMETROS;
- 6.2 - CADA SACO DEVE SER ADEQUADAMENTE IDENTIFICADO, CONFORME O ITEM 5;
- 6.3 - OS CONECTORES ACONDICIONADOS CONFORME OS ITENS 6.1 E 6.2 DEVEM SER EMBALADOS EM CAIXAS DE PAPELÃO CORRUGADO CONTENDO NO MÁXIMO 150 UNIDADES;
- 6.4 - CADA CAIXA DEVE TER IDENTIFICAÇÃO EXTERNA COM, NO MÍNIMO, AS SEGUINTE INFORMações:
  - O NOME OU A MARCA DO FABRICANTE;
  - TIPO E REFERÊNCIA DO CONECTOR;
  - QUANTIDADE DE PEÇAS;
  - NÚMERO DO PEDIDO DE COMPRA-PC;
  - MASSA BRUTA E LÍQUIDA EM kg;
  - DESTINAÇÃO E LOCAL DE ENTREGA.

**7 - DOCUMENTAÇÃO PARA PROPOSTA O FABRICANTE DEVE APRESENTAR AS INFORMAÇÕES ABAIXO PARA A CONSIDERAÇÃO DE SUA PROPOSTA:**

- AMOSTRA DO CONECTOR OFERTADO (NO CASO DE NÃO ESTAR HOMOLOGADO);
- RELATÓRIOS DE ENSAIOS DE TIPO EM UNIDADE PROTÓTIPO;
- PROJETO OU CATÁLOGO DESCRITIVO COM DIMENSÕES E MATERIAIS DOS COMPONENTES;
- CÓPIAS DAS NORMAS UTILIZADAS, TRADUZIDAS PARA O PORTUGUÊS;
- RELAÇÃO DE FORNECEDORES PARA OUTRAS CONCESSIONÁRIAS (NO CASO DE NÃO ESTAR HOMOLOGADO).

**8 - NORMAS: OS CONECTORES ABRANGIDOS POR ESTE DESENHO DEVEM TER AS SUAS NOTAS COMPLEMENTADAS PELA RT-710 (EM SUA ÚLTIMA VERSÃO), E QUALQUER OUTRA NORMA, DESDE QUE DE CONHECIMENTO E APROVADA PELA COELCE.**

ESPECIFICAR: CONECTOR PERFORANTE ISOLADO PARA CABO DE (A), CONDUTOR PRINCIPAL (B)mm<sup>2</sup>, DERIVAÇÃO (C)mm<sup>2</sup>, CONFORME O DESENHO N° 710.53.4 DO FM-01.

A - ALUMÍNIO OU COBRE

B - SEÇÃO DO CONDUTOR PRINCIPAL CONFORME TABELA 1 E 2;

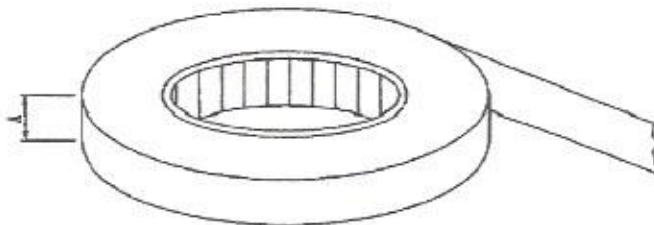
C - SEÇÃO DO CONDUTOR DE DERIVAÇÃO CONFORME TABELAS 1 E 2.

**FITA ADESIVA ISOLANTE ANTI-CHAMA**

PREFEITURA MUNICIPAL DE TURURU  
Rua Francisco Sales, nº 132, Centro - TURURU/Ce - Cep: 62.655-000  
Telefone: (85) 3358-1073  
CNPJ Nº 10.517.878/0001-52



PREFEITURA MUNICIPAL DE  
**TURURU**  
Tururu do Futuro Melhor



VISTA PERSPECTIVA

TABELA 1

ITEM	CARACTERÍSTICA MECÂNICA		CARACTERÍSTICA ELÉTRICA		ADESÃO (N/Cm DE LARGURA)		DIMENSÕES			CODIGO
	RESISTÊNCIA MÍNIMA A TRAÇÃO (N/Cm DE LARGURA)	ALONGAMENTO MÍNIMO A RUPTURA (%)	TENSÃO MÍNIMA DESTRUTIVA DURANTE 24hrs A 90° DE UMIDADE RELATIVA (V)	RESISTÊNCIA MÍNIMA DE ISOLAMENTO (MΩ)	PLACA DE AÇO INOX	AO DORSO	COMPRIMENTO (m)	LARGURA (A) (mm)	ESPESSURA (mm)	
1	30,9	155	6000	50000	2,7	1,9	20±0,3	19±0,5	0,18±0,03	6771078

- NOTAS : 1 - MATERIAL : FILME DE CLORETO DE POLIVINILA PLASTIFICADO(PVC) NA COR PRETA, COM ADESIVOS TERMOPLÁSTICOS.
- 2 - CARACTERÍSTICAS TÉCNICAS : AS CARACTERÍSTICAS ELÉTRICAS E MECÂNICAS DEVEM ESTAR DE ACORDO COM A TABELA ACIMA.
- 3 - PROPRIEDADES FÍSICAS : A FITA INSTALADA NA REDE ELÉTRICA DEVE RESISTIR À ABRASÃO, UMIDADE, ÁCIDO, CORROSÃO EM COBRE E AS CONDIÇÕES ATMOSFÉRICAS, ALÉM DE POSSUIR ALTA RIGIDEZ DIELÉTRICA EM ÁGUA.
- 4 - ACABAMENTO : O ROLO DE FITA NÃO DEVE APRESENTAR AFUNILAMENTO OU DISTORÇÃO.
- 5 - IDENTIFICAÇÃO : EM CADA ROLO DEVE SER MARCADO, DE FORMA LEGÍVEL E INDELEZIVEL, NO MÍNIMO :  
- O NOME OU A MARCA DO FABRICANTE;  
- A MARCA OU O TIPO DE FITA.
- 6 - CONDIÇÕES DE UTILIZAÇÃO : A FITA ADESIVA ISOLANTE DEVE SER PRÓPRIA PARA PRENDER, PROTEGER E ISOLAR CONDUTORES ELÉTRICOS E SER UTILIZADA TAMBÉM COMO ACABAMENTO SOBRE FITA AUTO-FUSÃO.
- 7 - A FITA, DEPOIS DE APLICADA, DEVE RESISTIR À OPERAÇÃO CONTÍNUA DE 90°.

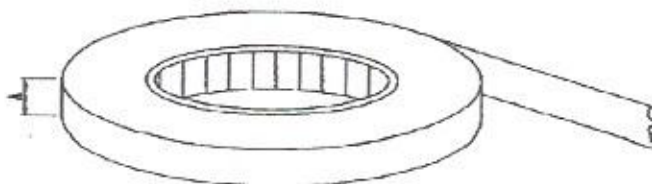
ESPECIFICAR : FITA ADESIVA ISOLANTE ANTI-CHAMA 19mmx20mm, CONFORME O DESENHO N° 220.01.1

FITA ISOLANTE AUTO-FUSÃO

PREFEITURA MUNICIPAL DE TURURU  
Rua Francisco Sales, nº 132, Centro - TURURU/Ce - Cep: 62.655-000  
Telefone: (85) 3358-1073  
CNPJ Nº 10.517.878/0001-52



PREFEITURA MUNICIPAL DE  
**TURURU**  
Tururu do Futuro Melhor



VISTA PERSPECTIVA

TABELA 1

ITEM	CARACTERÍSTICA MECÂNICA		CARACTERÍSTICA ELÉTRICA		DIMENSÕES			CÓDIGO
	RESISTÊNCIA MÍNIMA À TRAÇÃO (MPa)	ALONGAMENTO MÍNIMO À RUPTURA (%)	RIGIDEZ DIELETRICA MÍNIMA (kV/mm)	RESISTÊNCIA MÍNIMA DE ISOLAMENTO (MΩ)	COMPRIMENTO (m)	LARGURA (A) (mm)	ESPESURA (mm)	
1	1,7	800	80,2	10 <sup>6</sup>	10±0,600	19±0,5	0,76±0,04	0771002

- NOTAS : 1 - MATERIAL : BOMBACHA À BASE DE ETILENO-PROPILENO (EPR) DE COR PRETA, AUTO-AGLOMERANTE, POSUINDO UM FILME ANTI-ADERENTE DE POLIPROPILENO (LINER) FAZENDO A SEPARAÇÃO DAS VOLTAS CONSECUTIVAS DO ROLO.
- 2 - CARACTERÍSTICAS TÉCNICAS : AS CARACTERÍSTICAS ELÉTRICAS E MECÂNICAS DEVEM ESTAR DE ACORDO COM A TABELA 1 DESTA DESENHO.
- 3 - ACABAMENTO : O ROLO DE FITA NO DEVE APRESENTAR APUNILAMENTO OU DISTORÇÃO.
- 4 - CONDIÇÕES ESPECÍFICAS : A FITA DEPOIS DE APLICADA DEVE RESISTIR A OPERAÇÃO CONTÍNUA COM TEMPERATURA A 90°C.
- 5 - IDENTIFICAÇÃO : EM CADA EMBALAGEM INDIVIDUAL DEVE SER MARCADO DE FORMA LEGÍVEL E INDELELVEL NO MÍNIMO:  
- O NOME OU A MARCA DO FABRICANTE  
- A MARCA OU O TIPO DE FITA.
- 6 - CONDIÇÕES DE UTILIZAÇÃO : A FITA ELÉTRICA DE ALTA TENSO DEVE SER PRPRIA PARA USO EM ISOLAMENTO ELÉTRICO E SELAMENTO CONTRA UMIDADE.

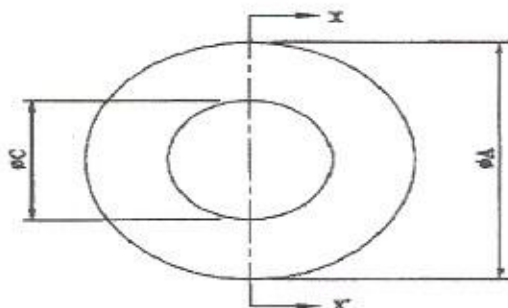
ESPECIFICAR : FITA ISOLANTE AUTO-FUSO, 19mmx10m, CONFORME O DESENHO N 220.02.1.

ARRUELA REDONDA

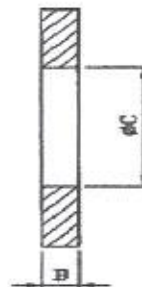
PREFEITURA MUNICIPAL DE TURURU  
Rua Francisco Sales, n 132, Centro - TURURU/Ce - Cep: 62.655-000  
Telefone: (85) 3358-1073  
CNPJ N 10.517.878/0001-52



PREFEITURA MUNICIPAL DE  
**TURURU**  
Plano do Futuro Melhor



VISTA FRONTAL



CORTE X-X'

TABELA 1

ITEM	DIMENS�ES (mm)			USADA EM PARAFUSO	TORQUE MXIMO SUPPORTVEL SEM APRESENTAR DEFORMA�O OU RUPTURA (daN.m)	C�DIGO
	$\phi A$	B	$\phi C$			
1	16	1	6	M6	1,5	6770648
2	22	3	12	M10	3	6770644
3	28		14	M12	5	6770646
4	36	3	18	M16	8	6770646
5	44	5	22	M20	12	6770647

- NOTAS : 1 - MATERIAL : A O ZINCADO ABNT 1010 A 1020, TRFILADO OU LAMINADO;  
2 - RESISTNCIA MECNICA : A ARRUELA CORRETAMENTE INSTALADA EM PARAFUSO, ENTRE A PORCA E UMA SUPERFCIE RGIDA METLICA, NO DEVE APRESENTAR DEFORMA O OU RUPTURA, QUANDO APLICADO NA PORCA DO PARAFUSO UM TORQUE COM O VALOR INDICADO NA TABELA 1 DESTES DESENHO;  
3 - IDENTIFICA O : CADA PE A DEVE ESTAR ADEQUADAMENTE IDENTIFICADA, DE FORMA LEGVEL E INDELETVEL, NO MNIMO, COM O NOME OU A MARCA DO FABRICANTE;  
4 - AP S A IDENTIFICA O, A PE A DEVE SER ZINCADA A QUENTE POR IMERSO, COM REVESTIMENTO DE ZINCO DE ESPESSURA DE CAMADA DE, NO MNIMO, 75, m, DE ACORDO COM A NBR-6323;  
5 - ADMITE-SE UMA TOLERNCIA DE  $\pm 2\%$  NAS COTAS INDICADAS;  
6 - DIMENS ES EM MLMETROS.

ESPECIFICAR : ARRUELA REDONDA (a)x(b)x(c)mm, A O ZINCADO A QUENTE POR IMERSO, CONFORME O DESENHO N 410.01.3

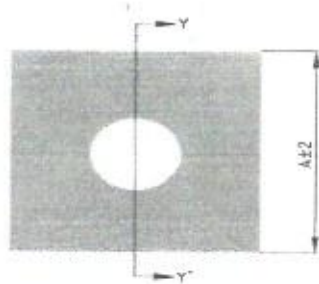
- (a) INDICAR A DIMENSO DO DIMETRO EXTERNO  
(b) INDICAR A DIMENSO DA ESPESSURA  
(c) INDICAR A DIMENSO DO DIMETRO DO FURO

ARRUELA QUADRADA





PREFEITURA MUNICIPAL DE  
**TURURU**  
Tururu do Futuro Melhor



VISTA FRONTAL



CORTE Y-Y'



VISTA EM PERSPECTIVA

TABELA 1 - CARACTERÍSTICAS

DIMENSÕES		USADA EM	TORQUE	CÓDIGO
A	B	PARAFUSO	(daN.m)	
38	3	M12	5	6770633
50		M16	8	6770632
100	5	M20	12	6770631
				6770634

- NOTAS:
- 1 - MATERIAL: AÇO ZINCADO ABNT 1010 A 1020, TREFILADO OU LAMINADO;
  - 2 - RESISTÊNCIA MECÂNICA: A ARRUELA CORRETAMENTE INSTALADA EM PARAFUSO, ENTRE A PORCA E UMA SUPERFÍCIE RÍGIDA METÁLICA, NÃO DEVE APRESENTAR DEFORMAÇÃO OU RUPTURA, QUANDO APLICADO NA PORCA DO PARAFUSO UM TORQUE COM VALOR INDICADO NA TABELA 1 DESTES DESENHO;
  - 3 - IDENTIFICAÇÃO: CADA PEÇA DEVE ESTAR ADEQUADAMENTE IDENTIFICADA, DE FORMA LEGÍVEL E INDELEZIVEL, NO MÍNIMO, COM NOME OU MARCA DO FABRICANTE;
  - 4 - APÓS A IDENTIFICAÇÃO, A PEÇA DEVE SER ZINCADA A QUENTE POR IMERSÃO, COM REVESTIMENTO DE ZINCO DE ESPESSURA DE CAMADA DE, NO MÍNIMO, 75µm, DE ACORDO COM A NBR-6323;
  - 5 - ADMITE-SE UMA TOLERÂNCIA DE ±2% NAS COTAS INDICADAS;
  - 6 - DIMENSÕES EM MILÍMETROS, EXCETO ONDE INDICADO;
  - 7 - DESENHO SEM ESCALAS.

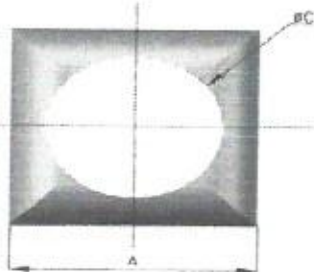
ESPECIFICAR: ARRUELA QUADRADA (a)mm x (b)mm x (c)mm, AÇO ZINCADO A QUENTE POR IMERSÃO, CONFORME O DESENHO N°410.03.2 DO PM-01.

- (a) INDICAR A DIMENSÃO DO LADO;  
(b) INDICAR A DIMENSÃO DA ESPESSURA;  
(c) INDICAR A DIMENSÃO DO DIÂMETRO DO FURO.

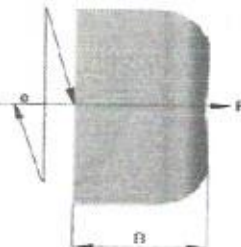
## PORCA QUADRADA



PREFEITURA MUNICIPAL DE  
**TURURU**  
PUNHO DO FUTURO MELHOR



VISTA FRONTAL



VISTA LATERAL



VISTA EM PERSPECTIVA

e = EXCENTRICIDADE MÁXIMA = 1,0

TABELA 1 - CARACTERÍSTICAS

DIMENSÕES			ESFORÇO DE TRACÇÃO (F) (daN)	ESFORÇO DE RUPTURA (daN)	TORQUE (daN.m)	USADA EM PARAFUSO	CÓDIGO
A	B	C ROSCA X PASSO					
16±1	8 <sup>+0,1</sup> <sub>-0,1</sub>	M10 x 1,50	2.200	3.020	6	M10	6770622
18±1	10 <sup>+0,1</sup> <sub>-0,1</sub>	M12 x 1,75	3.200	4.380	8	M12	6770623
24±1	13 <sup>+0,1</sup> <sub>-0,1</sub>	M16 x 2,00	5.970	8.150	10	M16	6770625
30±1	16 <sup>+0,1</sup> <sub>-0,1</sub>	M20 x 2,50	9.310	12.700	14	M20	6770627

- NOTAS:
- 1 - MATERIAL: AÇO ZINCADO ABNT 1010 A 1020, LAMINADO;
  - 2 - RESISTÊNCIA MECÂNICA: A PORCA QUADRADA, CORRETAMENTE INSTALADA, DEVE SUPORTAR OS ESFORÇOS DE TRACÇÃO "F" E DE RUPTURA INDICADOS NA TABELA 1, SEM APRESENTAR QUALQUER DEFORMAÇÃO PERMANENTE OU RUPTURA;
  - 3 - A CAIXA PARA EMBALAGEM E TRANSPORTE DEVE SER IDENTIFICADA ATRAVÉS DE ETIQUETA ADESIVA OU PINTURA COM, NO MÍNIMO, O NOME DO FABRICANTE, CÓDIGO (CDE/CF) DO MATERIAL, QUANTIDADE, N° DO PEDIDO DE COMPRA;
  - 4 - A PEÇA DEVE SER ZINCADA A QUENTE POR IMERSÃO, COM REVESTIMENTO DE ZINCO DE ESPESURA DE CAMADA DE, NO MÍNIMO, 75µm, DE ACORDO COM A NBR-6393;
  - 5 - ROSCA CONFORME NBR ISO 68-1, 261, 262, 724, 965-2, 965-3, 965-4 E 965-5;
  - 6 - ADMITE-SE TOLERÂNCIA DE ±2% NAS COTAS APRESENTADAS, EXCETO ONDE INDICADO;
  - 7 - DIMENSÕES EM MILÍMETROS, EXCETO ONDE INDICADO;
  - 8 - DESENHO SEM ESCALAS.

ESPECIFICAR: PORCA QUADRADA EM AÇO ZINCADO COM ROSCA (A), CONFORME DESENHO N°410.04.4 DO PM-01.  
(A) INDICAR ROSCA E PASSO CONFORME TABELA 1

## PARAFUSO CABEÇA QUADRADA M16

PREFEITURA MUNICIPAL DE TURURU  
Rua Francisco Sales, nº 132, Centro - TURURU/Ce - Cep: 62.655-000  
Telefone: (85) 3358-1073  
CNPJ Nº 10.517.878/0001-52



PREFEITURA MUNICIPAL DE  
**TURURU**  
Tururu da Futuro Melhor



TABELA 1 - CARACTERÍSTICAS

A	DIMENSÕES B		ESFORÇO DE TRACÇÃO (F) (daN)	ESFORÇO DE CISALHAMENTO (daN)	ESFORÇO DE RUPTURA (daN)	TORQUE (daNxm)	CÓDIGO
	MÍN.	MÁX.					
50	45	50	3.000	3.000	6.800	8	6770311
150	90	100					6770303
200	130	140					6770305
250	170	180					6770306
300	240	260					6770307
350	290	310					6770308
400	350	380					6770309
450	400	430					6770310
500	450	480					6770313
550	500	530					6770316
600	550	580					6770314
650	600	630					6770315

- NOTAS:
- 1 - MATERIAL: AÇO ZINCADO ABNT 1010 A 1020, LAMINADO OU TRIFILADO OU FORJADO;
  - 2 - RESISTÊNCIA MECÂNICA: O PARAFUSO CORRETAMENTE INSTALADO DEVE SUPORTAR UM ESFORÇO DE TRACÇÃO "F" DE 3.000daN, E UM ESFORÇO DE CISHAMENTO DE 3.000daN, NO MÍNIMO, SEM APRESENTAR QUALQUER DEFORMAÇÃO PERMANENTE, E UM ESFORÇO DE RUPTURA DE 6.800daN, NO MÍNIMO, SEM SOFRER RUPTURA;
  - 3 - IDENTIFICAÇÃO: CADA PEÇA DEVE ESTAR ADEQUADAMENTE IDENTIFICADA, NO MÍNIMO, COM:  
- O NOME OU A MARCA DO FABRICANTE;
  - 4 - APÓS A IDENTIFICAÇÃO, A PEÇA DEVE SER ZINCADA A QUENTE POR IMERSÃO, COM REVESTIMENTO DE ZINCO COM ESPESSURA DE CAMADA DE, NO MÍNIMO, 75µm, DE ACORDO COM A NBR-5323;
  - 5 - A PORCA QUADRADA DEVE SER CONFORME O DESENHO Nº 410.04 DA COELCE, EM SUA ÚLTIMA REVISÃO;
  - 6 - O PARAFUSO DEVE ATENDER À NBR-8159, DEVENDO A ROSCA DEVE SER M16 x 2mm E ESTAR DE ACORDO COM A NBR ISO 68-1, 261, 262, 724, 855-2, 965-3, 965-4 E 965-5;
  - 7 - A EXCENTRICIDADE MÁXIMA (e) TOLERÁVEL ENTRE O EIXO QUE PASSA LONGITUDINALMENTE PELO CENTRO DO PARAFUSO E O EIXO QUE PASSA PELO CENTRO DA SEÇÃO DA CABAÇA DO PARAFUSO OU DA PORCA DEVE SER DE 1,0mm;
  - 8 - A EXTREMIDADE DO PARAFUSO DEVE SER ARREDONDADA OU CHAMFRADA A 30°, A CRITÉRIO DO FABRICANTE;
  - 9 - O PARAFUSO DEVE SER FORNECIDO MONTADO, COM UMA PORCA QUADRADA, CONFORME INDICADO NESTE DESENHO;
  - 10 - GARANTIA: O FORNECEDOR DEVE DAR UMA GARANTIA MÍNIMA DE 24 MESES APÓS RECEBIMENTO PELA COELCE;
  - 11 - ADMITE SE UMA TOLERÂNCIA DE ±2% NAS COTAS APRESENTADAS, EXCETO ONDE INDICADO;
  - 12 - DIMENSÕES EM MILÍMETROS, EXCETO ONDE INDICADO;
  - 13 - DESENHO SEM ESCALAS.

ESPECIFICAR: PARAFUSO CABAÇA QUADRADA M16 x 2mm, AÇO ZINCADO, (A)mm DE COMPRIMENTO, COM (B)mm DE COMPRIMENTO NA PARTE ROSQUEÁVEL, COM UMA PORCA QUADRADA, CONFORME DESENHO Nº 410.10.5 DO PM-03.  
(A) INDICAR O COMPRIMENTO DO PARAFUSO CONFORME TABELA 1;  
(B) INDICAR COMPRIMENTO DA PARTE ROSQUEÁVEL CONFORME TABELA 1.

## CONDUTORES ISOLADOS DE BAIXA TENSÃO

### a. ALIMENTADORES ENTRE O TRANSFORMADOR E O POSTE DE ILUMINAÇÃO

- MATERIAL CONDUTOR FIOS DE COBRE NÚ, TÊMPERA MOLE
- TIPO DE CONDUTOR CABO, ENCORDOAMENTO CLASSE 5

PREFEITURA MUNICIPAL DE TURURU  
Rua Francisco Sales, nº 132, Centro - TURURU/Ce - Cep: 62.655-000  
Telefone: (85) 3358-1073  
CNPJ Nº 10.517.878/0001-52

- MATERIAL ISOLANTE COMPOSTO TERMOPLASTICO DE PVC FLEXIVEL SEM CHUMBO ANTICHAMA
- COBERTURA COMPOSTO TERMOPLASTICO DE PVC FLEXIVEL SEM CHUMBO ANTICHAMA
- CLASSE DE ISOLAÇÃO 0,6/1,0kV
- NORMA A SER SEGUIDA NBR 6812 - FIOS E CABOS ELÉTRICOS - QUEIMA VERTICAL (FOGUEIRA)  
NBR 6880 - CONDUTORES DE COBRE PARA CABOS ISOLADOS (PADRONIZAÇÃO)  
NBR 7288 - CABOS COM ISOLAÇÃO SÓLIDA EXTRUDADA DE CLORETO DE POLIVINILA (PVC) PARA TENSÕES DE 1 A 20kV (ESPECIFICAÇÃO)
- REFERÊNCIA SINTENAX FLEX DA PRYSMIAN OU SIMILAR

**b. CABO TERRA (NO INTERIOR DE DUTOS)**

- MATERIAL DO CONDUTOR COBRE DE TÊMPERA MOLE
- TIPO DE CONDUTOR FIO RÍGIDO, ENCORDOAMENTO CLASSE 1, OU CABO, ENCORDAMENTO CLASSE 5
- MATERIAL ISOLANTE ISOLAÇÃO DUPLA CAMADA: CAMADA INTERNA DE PVC ANTIFLAM I (COMPOSTO TERMOPLASTICO DE PVC SEM CHUMBO); CAMADA EXTERNA DE PVC ANTIFLAM II (COMPOSTO TERMOPLASTICO DE PVC SEM CHUMBO) EXTRADESLIZANTE;
- CLASSE DE ISOLAÇÃO 750V
- NORMA A SER SEGUIDA NBR 6880 - CONDUTORES DE COBRE PARA CABOS ISOLADOS (PADRONIZAÇÃO)  
NBR 6148 - FIOS E CABOS COM ISOLAÇÃO SÓLIDA EXTRUDADA DE CLORETO DE POLIVINILA PARA TENSÕES ATÉ 750V
- REFERÊNCIA SUPERASTIC DA PRYSMIAN OU SIMILAR

**c. CIRCUITOS ENTRE O SUPORTE DA LUMINÁRIA E A CAIXA DE PASSAGEM JUNTO AO POSTE**

- MATERIAL DO CONDUTOR COBRE DE TÊMPERA MOLE
- TIPO DE CONDUTOR FIO RÍGIDO, ENCORDOAMENTO CLASSE 1



- NUMERO DE CONDUTORES 3
- MATERIAL ISOLANTE ISOLAÇÃO EM PVC, COBERTURA EM PVC COM ALTA RESISTÊNCIA MECÂNICA E A INTEMPERIES.
- CLASSE DE ISOLAÇÃO 450/750V
- NORMA A SER SEGUIDA NBR 6880- CONDUTORES DE COBRE PARA CABOS ISOLADOS (PADRONIZAÇÃO)  
NBR 8661 - CABOS DE FORMATO PLANO COM ISOLAÇÃO SÓLIDA EXTRUDADA DE CLORETO DE POLIVINILA PARA TENSÕES ATÉ 750V - (ESPECIFICAÇÃO)
- REFERÊNCIA TRIPLAST DA PRYSMIAN OU SIMILAR

**d. CIRCUITOS ENTRE O SUPORTE DA LUMINÁRIA E A LUMINÁRIA**

- MATERIAL DO CONDUTOR COBRE DE TÊMPERA MOLE
- TIPO DE CONDUTOR CABO FLEXÍVEL, ENCORDOAMENTO CLASSE 4
- NUMERO DE CONDUTORES 1
- MATERIAL ISOLANTE PVC
- CLASSE DE ISOLAÇÃO 450/750V
- NORMA A SER SEGUIDA NBR 6880- CONDUTORES DE COBRE PARA CABOS ISOLADOS (PADRONIZAÇÃO)  
NBR 6148 - FIOS E CABOS COM ISOLAÇÃO SÓLIDA EXTRUDADA DE CLORETO DE POLIVINILA PARA TENSÕES ATÉ 750V

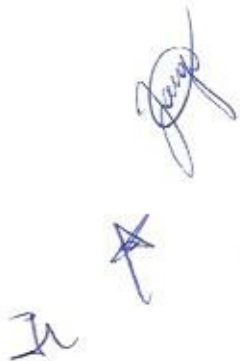
**IDENTIFICAÇÃO DOS CONDUTORES**

OS CONDUTORES DA CLASSE 0,6/1kV DEVERÃO TER IDENTIFICADOS OS CIRCUITOS, AO LONGO DO PERCURSO E NAS CAIXAS DE PASSAGEM, ATRAVÉS DE CORES, ANILHAS DE PVC OU FITAS COM NÚMEROS E LETRAS GRAVADAS. CADA FASE DEVE TER UMA COR DIFERENTE, DE ACORDO COM A SEGUINTE PADRONIZAÇÃO: AZUL (FASE A), VERMELHO (FASE B), BRANCO (FASE C) E VERDE (TERRA).

**CABO CORDPLAST (PP) 03 X 2,50mm<sup>2</sup> – 450/750V (tripolar)**

**CONSTRUÇÃO**

**CONDUTOR**



Metal: fios de cobre nu, têmpera mole.  
Encordoamento: extraflexível (classe 5)

#### **ISOLAÇÃO**

Composto termoplástico de PVC flexível.

#### **ENCHIMENTO**

Composto termoplástico de PVC.

#### **COBERTURA**

Composto termoplástico de PVC flexível, na cor preta.

#### **IDENTIFICAÇÃO**

Cobertura: preta com gravação metro a metro.

Veias do cabo:

Cabo bipolar: isolação preta e azul-claro.

Cabo tripolar: isolação preta, branca e azul-claro ou preta, azul-claro e verde-amarela.

#### **TEMPERATURAS MÁXIMAS DO CONDUTOR**

70°C em serviço contínuo, 100°C em sobrecarga e 160°C em curto-circuito.

#### **NORMAS APLICÁVEIS**

NBR13249 e NBR NM 280

#### **DADOS CONSTRUTIVOS**

**DIÂMETRO NOMINAL DO CONDUTOR (mm): 1,90**

**ESPESSURA NOMINAL ISOLAÇÃO (mm): 0,80**

**ESPESSURA NOMINAL COBERTURA (mm): 0,90**

**DIÂMETRO EXTERNO NOMINAL (mm): 9,0**

**PESO LÍQUIDO NOMINAL (Kg/KM): 134**

**ACONDICIONAMENTO:** rolo de 100 metros



### ELETRODUTO DE AÇO GALVANIZADO

DESCRIÇÃO	ELETRODUTO RÍGIDO SEM COSTURA, SÉRIE EXTRA, CONFORME NORMAS NBR 5597 E NBR 7414 DA ABNT, UMA EXTREMIDADE COM LUVA E A OUTRA COM PROTEÇÃO MECÂNICA NA ROSCA
MATERIAL CONSTRUTIVO	AÇO ASTM-A53; GRAU A, REVESTIMENTO GALVANIZADO A QUENTE, POR IMERSÃO.
COMPRIMENTO	3m
BITOLA	IDÊNTICA À EXISTENTE OU INDICADA EM PROJETO (EM POLEGADAS)
ROSCAS	EXTERNAS NAS DUAS EXTREMIDADES COM NO MÍNIMO 5 FIOS EFETIVOS DE ROSCA NPT (ANSI B 2.1)
ACESSÓRIO	LUVA
REFERÊNCIA	TUPY, MANESMANN OU SIMILAR APROVADO PELA FISCALIZAÇÃO

#### - NORMA DE REFERÊNCIA PARA FABRICAÇÃO

- NBR - 5597 - ELETRODUTO RÍGIDO DE AÇO-CARBONO, COM REVESTIMENTO PROTETOR, COM ROSCA ANSI/ASME B.1.20.1
- NBR - 7414 - ZINCAGEM POR IMERSÃO A QUENTE.

### ELETRODUTO DE PVC

• MATERIAL CONSTRUTIVO	CLORETO DE POLIVINILA (PVC)
• TIPO	RÍGIDO SOLDÁVEL
• COMPRIMENTO	3m
• BITOLA	IDÊNTICA À EXISTENTE OU INDICADA EM PROJETO (EM POLEGADAS)
• ACESSÓRIO	LUVA



- REFERÊNCIA TIGRE, BRASILIT OU SIMILAR

#### NORMA DE REFERÊNCIA PARA FABRICAÇÃO

NBR - 6150 - ELETRODUTO DE PVC RÍGIDO (ESPECIFICAÇÃO)

#### ELETRODUTO CORRUGADO

- MATERIAL POLIETILENO DE ALTA DENSIDADE
- INSTALAÇÃO DIRETAMENTE ENTERRADA NO SOLO, CONFORME INSTRUÇÕES DO FABRICANTE
- BITOLA IDÊNTICA À EXISTENTE OU INDICADA NO PROJETO (EM POLEGADAS)
- REFERÊNCIAS KANAFLEX, FURUKAWA OU SIMILAR

#### CAIXAS DE PASSAGEM E DERIVAÇÃO

##### a. CAIXA DE PASSAGEM EM CONCRETO

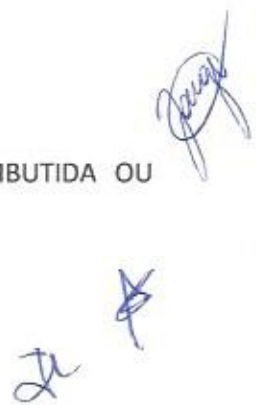
- MATERIAL CONCRETO
- TIPO DE INSTALAÇÃO EMBUTIDO NO PISO
- CONSTRUÇÃO EM CONCRETO CICLÓPICO
- COMPLEMENTOS TAMPA EM CONCRETO, ESPESSURA 6cm E FUNDO BRITADO PARA DRENAGEM
- VEDAÇÃO DA TAMPA REJUNTAMENTO COM MASSA ASFÁLTICA A FRIO
- ACABAMENTO IDÊNTICO AO DO PISO ONDE ESTIVER INSTALADA

#### QUADROS DE DISTRIBUIÇÃO

##### CARACTERÍSTICAS TÉCNICAS

##### Características Construtivas

- TIPO QUADRO PARA INSTALAÇÃO EMBUTIDA OU APARENTE





- GRAU DE PROTEÇÃO IP 55
- ESTRUTURA CHAPA DE ALUMÍNIO COM BITOLA MÍNIMA 16 MSG
- BARRAMENTOS FASES, NEUTRO E TERRA
- MATERIAL DOS BARRAMENTOS COBRE
- ACESSÓRIOS ESPECIAIS
  - DISPOSITIVO PARA FECHAMENTO DA PORTA POR CHAVE PADRÃO (CHAVE MESTRA)
  - VISORES EM POLICARBONATO NA PORTA (DEVE SER ASSEGURADA A VEDAÇÃO) PARA INSPEÇÃO DOS SELOS E LEITURA DO MEDIDOR (QUANDO FOR O CASO)
  - GRADE DE PROTEÇÃO EXTERNA EM AÇO GALVANIZADO A FOGO COM DISPOSITIVO PARA FECHAMENTO POR CADEADO PADRÃO (CHAVE MESTRA)
  - QUANDO INSTALAÇÃO APARENTE, FORNECER PARAFUSOS, BUCHAS E DEMAIS ACESSÓRIOS PARA FIXAÇÃO

#### Características Elétricas

- TENSÃO NOMINAL 220/127V
- FREQUÊNCIA NOMINAL 60 Hz
- NÚMERO DE FASES 03
- CORRENTE NOMINAL DOS BARRAMENTOS DE FASE, IDÊNTICO AOS EXISTENTES OU CONFORME NEUTRO E TERRA DIAGRAMAS UNIFILARES
- SISTEMA DE ATERRAMENTO SOLIDAMENTE ATERRADO

#### Limites Térmicos e Dinâmicos

Os barramentos devem ser dimensionados para suportar o aquecimento provocado pela corrente de curto-circuito simétrica, indicada nos diagramas unifilares, além dos esforços dinâmicos da corrente de curto assimétrica, sendo o valor desta 2,5 vezes o valor da corrente de curto simétrica.

#### NORMAS TÉCNICAS E ENSAIOS

Os quadros deverão ter projeto e características e serem ensaiados de acordo com as normas da ABNT (Associação Brasileira de Normas Técnicas), em suas últimas revisões, indicadas a seguir:



- NBR-6808 - Conjunto de manobra e controle de Baixa Tensão - Especificação
- NBR-6146 - Grau de proteção provido por invólucros - Especificação
- NBR-5410 - Instalações Elétricas de Baixa Tensão - Procedimento
- ANSI C-3720 (Para os casos não definidos nas normas acima).

#### INFORMAÇÕES A SEREM FORNECIDAS PELO FABRICANTE

- As informações deverão ser fornecidas através de documentos, desenhos ou diagramas
  - Tipo e número de identificação
  - Tensão nominal
  - Corrente nominal de cada circuito
  - Níveis de isolamento nominais
  - Frequência nominal
  - Capacidade de curto-circuito
  - Grau de proteção fornecido pelo invólucro
  - Condições de serviço
  - Dimensões e pesos
  - Características nominais dos dispositivos de proteção, medição e manobra
  - Diagrama unifilar
  - Diagramas trifilares
  - Instruções para transporte, instalação, operação e manutenção do conjunto

#### CARACTERÍSTICAS DOS EQUIPAMENTOS DOS QUADROS

##### Disjuntores de Baixa Tensão

Construídos em material termoplástico, com acionamento manual, através de alavanca frontal e disparo livre, devem possuir disparador bi-metálico para sobre-corrente e disparador magnético e instantâneo para proteção contra curto-circuito.

##### Características Gerais

CORRENTE NOMINAL	CONFORME DIAGRAMA UNIFILAR OU SIMILAR AO EXISTENTE
Nº DE PÓLOS	CONFORME DIAGRAMA UNIFILAR OU SIMILAR AO EXISTENTE
CAPACIDADE DE RUPTURA	CONFORME DIAGRAMA UNIFILAR OU SIMILAR AO EXISTENTE
REFERÊNCIA DE FABRICANTE	SIEMENS, SCHNEIDER OU SIMILAR

##### Caixas MBO

- SISTEMA TRIFÁSICO
- DIMENSÕES CONFORME PADRÃO CONCESSIONÁRIA



- MATERIAL

ALUMÍNIO

Caixa interna para abrigar os disjuntores

- DIMENSÕES

CONFORME DETALHES EM PLANTA OU IDÊNTICA À EXISTENTE

- MATERIAL

ALUMÍNIO

- ACESSÓRIOS

TAMPA COM JANELA PARA ACIONAMENTO DOS DISJUNTORES

### IDENTIFICAÇÃO DOS CIRCUITOS

Para fins de operação, o painel e os dispositivos de comando e sinalização deverão ser identificados por plaquetas de acrílico, instaladas na parte frontal do mesmo, onde será inscrita a numeração do Conjunto ou legenda identificadora, além de identificação e indicação da função de todos os dispositivos de comando e sinalização.

Estas plaquetas deverão ser indeléveis e só serão destacadas com as suas destruições. Deverá acompanhar o projeto dos quadros uma lista completa de todas as plaquetas, para aprovação pelo cliente.

Na parte interna do quadro deverão ser identificados todos os componentes de manobra, proteção e interligação (bornes) através de etiquetas adesivas em plásticos ou outro material resistente à umidade.

O conjunto deve vir acompanhado no seu interior, do desenho do seu Diagrama Unifilar Simplificado, com as características dos equipamentos de proteção e manobra, de cada circuito, bem como seu uso.

### POSTES DE CONCRETO ARMADO E AÇO GALVANIZADO

#### Tipos

##### Poste de Concreto tipo Redondo/circular ou DT

- Fixação: engastado no piso
- Altura: indicada
- Capacidade (esforço: 150/200 kgf)
- Modelo: conicidade reduzida para o circular
- Cobrimento: as ferragens deverão possuir um cobrimento mínimo de 2cm, em qualquer ponto da superfície interna ou externa;
- Dimensões: os postes terão no topo um diâmetro externo de 110 mm +/- 5 mm, e sua base não deve possuir diâmetro superior a 400 mm.
- tolerâncias:
  - + 50mm para o comprimento nominal;



+ 5mm para as dimensões transversais.

P.S.: A resistência a ruptura não deve ser inferior a 2 (duas) vezes à resistência nominal. As armaduras longitudinais devem ter cobrimento de concreto com espessura mínima de 20mm exceto o topo e a base.

- h) inspeção geral: acabamento, dimensões e identificação
- i) ensaios: momento fletor, elasticidade, resistência, cobrimento e absorção de água.

#### Poste de Aço Cônico Poligonal Reto

- a) Material: aço zincado a quente conforme ABNT NBR 7414 e 6323 e SAE 1010 a 1020.
- b) Fixação: base e chumbadores, ou engastados.
- c) Características da base: idêntica a existente.
- d) Capacidade (esforço): 130 kgf a 30cm do topo até 11m; 170kgf a 30cm do topo acima de 11 m.
- e) Fabricante: Coniposte, Trópico ou similar.
- f) Aplicação: suporte de luminárias.
- g) Acabamento: pintura conforme consta nas observações a seguir.
- h) Os furos devem estar totalmente desobstruídos e terem eixos perpendiculares ao eixo do poste.
- i) Tolerâncias:
  - + 50mm para o comprimento nominal.
  - + 5mm para as dimensões transversais.
- j) Inspeção geral: acabamento, dimensões, furacão e identificação.
- k) Garantia: indicada na proposta, não deve ser inferior a 2 (dois) anos.

#### Obs.: Tintas para os Postes

- Descrição: revestimento de dois componentes a base de epoxi e isocianato apresentando alta resistência ao intemperismo.
- Áreas: externas
- Tipo: dupla função
- Substrato: metais, concretos, aço galvanizado
- Veículo: acrílico modificado
- Cor: cinza
- Características:
  - viscosidade cf-4: 120-130"
  - peso específico g/cm<sup>3</sup>: 1,25+/-0,05
  - sólidos por peso: 67+/-1%
  - sólidos por volume: 51+/-1%

- relação de mistura: 4:1 em volume
- espessura seco: 80-100mc
- espessura úmida: 160mc
- nº de demãos: 01 a 02
- secagem pó: 01 hora
- secagem toque: 03 horas
- repintura: 12 a 24 horas
- secagem final: 05 dias
- rendimento teórico: 80mc - 6,3m<sup>2</sup>/l
- método de aplicação: pistola/trincha
- diluente: sq-004
- inflamabilidade: inflamável
- estocagem: 12 meses
- pot-life: 04 a 06 horas
- toxidez: tóxico
- embalagem: galão 3,6l
- diluição: 05 a 10%

- Resistência

- temperatura: 90°C seco
- água doce: bom
- água salgada: bom
- solvente: bom
- ácidos: bom
- alcalis: bom
- sais: bom
- produtos de petróleo: bom
- óleos: bom
- óleos de freio: bom

- Preparo de superfície: aço, jato, lixa, escova e desengraxe

## HASTES DE TERRA

### 10.1. CARACTERÍSTICAS BÁSICAS

- MATERIAL DO NÚCLEO

AÇO (SAE 1020)



- REVESTIMENTO CAMADA DE COBRE COM ESPESSURA MÍNIMA DE 0,254mm (10 MILS)
- FORMATO CILÍNDRICO, COM EXTREMIDADE PONTIAGUDA
- DIMENSÕES 5/8" X 2,40m
- CONEXÕES SOLDAS EXOTÉRMICAS OU CONECTORES

REFERÊNCIAS: COPPERWELD, CADWELD, BURNDY, ELIND OU SIMILAR

#### **SOQUETE EM PORCELA ROSCA E-27**

Base E27 - Porcelana

Produtos em porcelana, soquete em latão e bornes automáticos de forma facilitar a instalação e também com proteção contra choques acidentais (4A-250V9).

Para lâmpadas incandescentes, fluorescentes compactas integradas e de descarga em alta pressão.

Uso com fios de 0,5mm<sup>2</sup> até 2,5mm<sup>2</sup>.

Uso incorporado em luminárias e plafons e fixação antigiro com travessa de até 18mm de largura

#### **SOQUETE EM PORCELA ROSCA E-40**

Base E40 - porcelana esmaltada

Produtos em porcelana esmaltada, soquete em cobre niquelado e com bornes embutidos (16A - 700V9).



Travamento anti-vibratório lateral da lâmpada.

Para lâmpadas incandescentes, halógenas, mistas, vapor de mercúrio, vapor de sódio de alta pressão e multi-vapores metálicos.

Uso incorporado em luminárias externas, públicas e luminárias para ambientes a prova de explosão.

#### **BRAÇOS PARA ILUMINAÇÃO PÚBLICA (COMPLEMENTO)**

- Material: tubo de aço carbono.
- Dimensões: norma ABNT NBR 8159.
- Acabamento: a peça será zincada por imersão a quente, conforme NBR-6323 e SAE 1010 e 1020, não poderá apresentar imperfeições ou achatamento, ser isentas de rebarbas e cantos vivos.
- Características
  - Os furos de 15 e 25mm poderão tangenciar a parte interna do tubo, na parte inferior, e deverão ser isentos de quinas vivas ou rebarbas.



- A garantia indicada na proposta, não deve ser inferior a 2 (dois) anos.
- Demais especificações conforme NBR-8159-2B e normas complementares.
- Deve ser estampada na peça a marca do fabricante.

**OBS.: OS DEMAIS MATERIAIS QUE NÃO CONSTAREM NESTE DOCUMENTO, OBDECERÃO AS ESPECIFICAÇÕES DAS RESPECTIVAS COMPOSIÇÕES DE PREÇOS, BEM COMO, AS ESPECIFICAÇÕES DA CONCESSIONÁRIA LOCAL.**

⇒ **Penalidades por violação dos índices de qualidade e prazos.**

Sem prejuízo das demais sanções contratuais cabíveis, poderão ser aplicadas à CONTRATADA as seguintes multas por violação dos prazos de atendimento, após um período mínimo de 60 (sessenta) dias do início da Gestão da Manutenção do Sistema de Iluminação Pública (IP) no Município:

- Pelo não atendimento aos "Prazos de Execução do Serviço", estabelecido nesse Projeto Básico, Valor correspondente a 0,1% do faturamento mensal, pelos serviços relativos à Garantia de Funcionamento do Sistema de Iluminação Pública, no mês da ocorrência.

A Contratada deverá implantar e operar, no prazo máximo de 30 (trinta) dias após a assinatura do Contrato, toda infraestrutura necessária ao atendimento e execução dos serviços no município, conforme descrito nesse edital.

A remuneração dos serviços prestados pela CONTRATADA das atividades concernentes de **Manutenção Corretiva, de Reforma, de Eficientização e Ampliação do Sistema de Iluminação Pública (IP)**, executado como disposto neste item do Projeto Básico, será calculada a cada mês, pelo apurado do somatório dos serviços referentes aos **itens da Planilha de Orçamento Básico**, conforme Ordens de Serviços autorizadas, executadas e atestadas sua execução pela Fiscalização, no mês de referência da medição.

### **11. ESPECIFICAÇÕES DOS SERVIÇOS DE GESTÃO DA MANUTENÇÃO CORRETIVA DO SISTEMA DE ILUMINAÇÃO PÚBLICA**

Os serviços deverão abranger todas as atividades necessárias à manutenção corretiva do sistema de iluminação pública (IP) do Município, com registro, controle de dados, planejamento, programação, acompanhamento, supervisão das intervenções na rede de iluminação pública, relativas à manutenção bem como deverão também abranger aquelas atividades envolvidas com o tratamento das informações destinadas ao Município, que permitam o acompanhamento detalhado da evolução dos trabalhos e do estado do sistema de iluminação pública.

Deverão ser elaborados orçamentos de serviço, englobando pessoal e materiais, como forma de subsidiar o Município nas decisões quanto ao planejamento e programações apresentadas em função da disponibilidade de recursos. O controle dos orçamentos deverá ser informatizado e disponibilizado para consulta e arquivo do Município. Esse serviço será realizado sempre que solicitado pela prefeitura.

### **12. ESPECIFICAÇÃO DOS SERVIÇOS DE REFORMA, DA EFICIENTIZAÇÃO E AMPLIAÇÃO DO SISTEMA DE ILUMINAÇÃO PÚBLICA**

⇒ Caberá à CONTRATADA realizar os serviços no Sistema de Iluminação Pública do Município relativos à instalação de componentes novos (braços, luminárias, chaves eletromagnéticas, cabos, disjuntores,

- fitas de aço, conectores, etc) ou retiradas de componentes danificados ou de pouca eficiência energética do sistema de iluminação pública, com disponibilidade de turma, serviços civil, iluminação de destaque em festividades, atendimento à ocorrência de abaloamento de postes, correção de vandalismos e outros serviços técnicos especializados, atendendo todas as exigências requeridas em programa ou projeto específico conduzido sob a diretrizes deste Edital.
- f) Caso ocorra uma atividade ou serviço não descrito na Planilha de Preços Unitários e necessário à realização de projeto específico de interesse do Município, o mesmo poderá ser acrescentado, mediante termo aditivo, na planilha de Preço Unitário por Atividade.
- g) Após aceitação do orçamento apresentado pela CONTRATADA por parte da fiscalização, o Município formalizará a autorização para início da execução das obras, mediante emissão da respectiva Ordem de Serviço.
- h) O projeto deverá atender, também, os seguintes requisitos técnicos:
- Reutilizar materiais e equipamentos se estiverem em condições de uso e que não comprometam a estética urbanística do logradouro;
  - Não comprometer a estética urbanística do logradouro;
  - Revisar e/ou substituir as conexões com a rede elétrica;
  - Implantar preferencialmente circuito independente para iluminação pública.
- i) O Município pode recusar qualquer tipo de material ou equipamento que esteja sendo indicado no projeto e que não atenda às especificações definidas neste Projeto Básico, sem que com isso tenha que pagar qualquer valor adicional ao já estabelecido no Contrato.
- j) Após a CONTRATADA proceder à implantação dos melhoramentos serão realizadas conjuntamente pelas equipes da CONTRATADA e fiscalização do Município, as medições dos índices de iluminamento médio e uniformidade média e mínima da iluminação, de modo a comprovar o atendimento das condições estabelecidas no projeto. A contratada é única responsável pelo atendimento aos níveis de iluminamento médio e uniformidade média e mínima da iluminação, estando obrigada a revisar todo o trabalho realizado de modo a atingi-los e a refazer, se para tanto for necessário, todo o projeto e implantação, sem nenhum ônus para o Município.
- k) **Abaloamento de Postes**  
A CONTRATADA apresentará orçamento ao Município para realização, após a devida aprovação, de serviços de recuperação de instalações do sistema de iluminação pública afetadas por abaloamento de postes ou vandalismos. Os trabalhos devem ser precedidos de perícia técnica promovida pela própria CONTRATADA para determinar a extensão dos danos, bem como a necessidade ou não de substituição do poste e sujeita a aprovação do MUNICÍPIO. Deverá também apresentar à Fiscalização do MUNICÍPIO o croqui do local do abaloamento ou da ação de vândalos, acompanhado do orçamento com a discriminação dos materiais e mão de obra utilizados dos serviços relativos à substituição dos elementos danificados.

A remuneração dos serviços prestados pela CONTRATADA e das atividades concernentes quanto aos Serviços de **Substituição e outros**, executado como disposto neste item do Projeto Básico será calculada, a cada mês, pela multiplicação do preço unitário de cada atividade aplicada pela CONTRATADA, conforme itens da Planilha de Preços Unitários por Atividades de sua Proposta de Preços, pelo número total de atividades aplicadas no mês de referência da medição.

### 13. GESTÃO DE MATERIAIS



A Contratada deverá manter no seu almoxarifado local no município, local exclusivo para guarda e acondicionamento de materiais e equipamentos de Iluminação Pública.

Nesse almoxarifado serão depositados tanto materiais novos quanto aqueles retirados durante os serviços de manutenção, que deverão ser mantidos sob a guarda da contratada até definição da Prefeitura do local a ser destinado.

Esse almoxarifado deverá estar devidamente equipado para acondicionamento e movimentação dos materiais, com prateleiras, pallets, armários, bancada para testes de componentes do sistema de iluminação, etc, além de dispor de mão de obra qualificada para os serviços de movimentação.

Os materiais deverão ser armazenados de forma adequada e de maneira a garantir a integridade, a conservação, o controle e a fiscalização dos estoques.

A contratada fará, dentro de seu almoxarifado e às suas expensas, um tratamento prévio e acondicionamento dos materiais até a destinação final daqueles enquadrados na Lei de Crimes Ambientais e legislação complementar. Deverá assegurar a descontaminação de todas as lâmpadas de descarga retiradas da iluminação pública, por terem atingido o final da sua vida útil ou por outro motivo qualquer. Em hipótese alguma deverão ser quebradas, devendo a descontaminação ser executada por empresas de reciclagem credenciadas por Órgão Ambiental competente.

O controle e o fluxo de materiais e equipamentos de IP devem ser feito através de sistema informatizado.

A CONTRATADA deverá manter todos os materiais e equipamentos armazenados sob sua responsabilidade devidamente identificados.

O estoque dimensionado pela CONTRATADA, deverá permitir, sem descontinuidade, a realização de intervenções no sistema de IP por um prazo pré-determinado, nunca inferior a 30 (trinta) dias.

Todos os materiais retirados do sistema de IP serão transportados pela CONTRATADA para seu almoxarifado. Nesse almoxarifado os materiais ficarão temporariamente guardados, classificados e devolvidos ao Município. As devoluções de materiais ao Município, perfeitamente identificados, deverão ser acompanhadas da documentação pertinente.

A CONTRATADA será a única responsável por todos os materiais novos ou retirados do sistema de IP, devendo às suas expensas, segurá-los contra todos os riscos.

#### 14. FISCALIZAÇÃO

Todos os serviços executados no Sistema de IP serão fiscalizados pelo Município.

Somente após a comunicação da execução e do término dos serviços, os mesmos serão conferidos para aceitação, podendo o Município rejeitá-los, no todo ou em parte, em função das inconformidades ocorridas, devendo a parte rejeitada ser refeita sem ônus.

O Município manterá na fiscalização dos serviços, funcionário(s) com autoridade para exercer em seu nome toda e qualquer ação de orientação geral, controle e fiscalização.

A CONTRATADA deve permitir, a qualquer horário, o acesso da fiscalização do Município às suas dependências.

#### 15. GESTÃO SOBRE TERCEIROS

Caberá exclusivamente à CONTRATADA toda a gestão junto aos órgãos públicos (policia militar e civil e outros), concessionárias e empresas privadas (trânsito, energia elétrica, telefonia, TV a cabo, etc) no intuito de liberar/isolar/proteger áreas, circuitos, interferências etc., visando o desenvolvimento de todos os trabalhos previstos.

## 16. GARANTIA DOS SERVIÇOS E MATERIAIS

Todos os serviços executados e materiais fornecidos pela CONTRATADA no sistema de IP, deverão ser garantidos por 06 (seis) meses contados a partir da data de conclusão dos serviços e aplicação dos materiais.

Os materiais indicados na proposta da CONTRATADA poderão ser substituídos por materiais de qualidade igual ou superior desde que haja prévia autorização do Município.

## 17. NORMAS GENÉRICAS

Todos os serviços a serem desenvolvidos deverão ser executados segundo os padrões e requisitos previstos nas normas pertinentes e vigentes do Município, ABNT, bem como as relativas à Segurança e Medicina do Trabalho e ao Trânsito.

- a) É de exclusiva responsabilidade da CONTRATADA a recomposição dos passeios ou logradouros públicos, necessária em função dos trabalhos executados pela mesma.
- b) É de responsabilidade da contratada desenvolver projeto de sinalização e de operar e monitorar a sinalização em sistema viário onde haja intervenção de obras de IP para garantia da normalidade do fluxo do transido de veículos.

### Legislação

Norma Técnica NT-007/2015-R-06 (Fornecimento de Energia Elétrica para Iluminação Pública) e PE-030/2015 R-01 (Instalações de Iluminação Pública) da Enel;

Resolução ANEEL nº 414 de 09/09/2010;

NR 10 e Complementar(Segurança em Instalações e Serviços em Eletricidade);

NR 35 (Trabalho em altura);

NBR 5101 (Iluminação Pública – Procedimento);

NBR 5461(Iluminação - Terminologia);

NBR 15129 (Luminárias para Iluminação Pública – Requisitos Particulares);

PEX-006 (Execução de Instalação e de Manutenção do Sistema de Iluminação Pública) e POP-003 (Trabalhos em Redes Energizadas) da Enel;

NBR 13593 (Reator e Ignitor para Lâmpada a Vapor de Sódio a Alta Pressão, Especificação e Ensaios);

NBR 14305 (Reator e Ignitor para Lâmpada de Vapor Metálico, Requesitos e Ensaios);

NBR 60662 (Lâmpadas a Vapor de Sódio a Alta Pressão – Especificação);

NBR 61167 (Lâmpadas a Vapor Metálico);

NBR 60529 (Graus de Proteção para Invólucros de Equipamentos Elétricos).

## 18. ESPECIFICAÇÕES DOS SERVIÇOS

Para todos os itens descritos na Planilha de Preço Unitário, independentemente de se encontrarem explicitados ou não, deverão estar incluídos os seguintes componentes de custos:

### a) Mão de Obra

Todas as despesas com mão de obra, direta ou indireta para execução, supervisão, planejamento, suprimento, controle de qualidade e todas as demais ações que se façam necessárias à execução das atividades descritas em cada item, inclusive os encargos sociais definidos por Lei e por força de acordos/dissídios coletivos do sindicato patronal da categoria profissional e das empresas.

### b) Transporte

Nos custos também deverá ser previsto o transporte para deslocamento do pessoal da empreiteira até o ponto de execução dos serviços. Também deverá estar incluso o transporte de materiais do almoxarifado do Município ou do almoxarifado da CONTRATADA até o local de aplicação, bem como o do equipamento ou material substituído até o depósito da CONTRATADA e/ou Município.

### c) Equipamentos

Deverão estar previstos os custos de alocação de todos os equipamentos e ferramental necessários para a execução de cada atividade descrita.

### d) Testes

Todos os custos de testes e verificação das instalações deverão estar englobados.

### e) Acondicionamento e Embalagem

Deverão ser previstos os custos de acondicionamento (abertura e/ou fechamento) de materiais e equipamentos que serão aplicados e/ou devolvidos e a embalagem para devolução eventual de material retirado à Município. Nos custos de embalagem deverão estar inclusos os de identificação dos equipamentos e materiais embalados.

### f) Aquisição de Equipamento e Materiais

Todos os custos de aquisição de equipamentos e materiais deverão ser incluídos quando pertinentes, englobando tanto o equipamento/material como o gerenciamento de compra, os custos de impostos incidentes, controle de qualidade, inspeções, transporte do local de fabricação ou aquisição até o almoxarifado do Município (ou da CONTRATADA) e os demais custos inerentes. Deverão ser considerados os custos de aquisição dos materiais em fornecedores tradicionais, certificados pelo Município e/ou concessionária distribuidora de energia elétrica.

### g) Despesas Indiretas, Remuneração e Impostos

No preço ofertado pela CONTRATADA deverão ser considerados os custos indiretos, a remuneração da empresa, bem como os impostos incidentes segundo as legislações tributárias federais, estaduais e municipais vigentes.



### 18.1 Especificações Gerais de Serviços

#### a) **Ampliação da rede de IP**

Consiste nas obras e serviços de instalação de pontos luminosos novos, sejam na Rede de Distribuição da Concessionária, ou em circuitos exclusivos como praças, canteiros centrais, etc, conforme orientações da NT-007/2015 R-06 da Coelce; e por solicitações do município.

#### b) **Reforma da rede de IP**

Consiste nas obras e serviços de substituição de pontos luminosos existentes, sejam na Rede de Distribuição da Concessionária, ou em circuitos exclusivos como praças, canteiros centrais, conforme orientações da NT-007/2015 R-06 da Coelce; e por solicitações do município.

#### c) **Eficientização da rede de IP**

Consiste nas obras e serviços de substituição de pontos luminosos existentes com baixa eficiência luminosa ou energética, sejam na Rede de Distribuição da Concessionária, ou em circuitos exclusivos como praças, canteiros centrais, conforme orientações da NT-007/2015 R-06 da Coelce; e por solicitações do município.

#### d) **Fornecimento de Placas de Obra**

Trata-se das placas das obras novas de IP, de implantação de iluminação pública em praças ou canteiros centrais de avenidas, etc. Seguirá os padrões e normas previstos em contrato, e todas as obras deverão possuir placas indicativas em conformidade com cores, medidas, proporções e demais orientações contidas em manuais oficiais, e deverão ser confeccionadas em chapas planas, com material resistente às intempéries, metálicas galvanizadas ou de madeira compensada impermeabilizada, com a pintura a óleo ou esmalte;

#### e) **Serviços de "Instalação/Substituição de materiais"**

Consiste na instalação de novo componente/acessório em instalação nova de IP, ou sua substituição quando danificado em instalação existente de IP, em solo ou em topo de poste, em quaisquer localidades do Município;

#### f) **Serviços de "Instalação de materiais"**

Consiste na instalação ou montagem de componente/acessório novo em luminária nova em solo, em quaisquer localidades do Município;

#### g) **Serviços de implantação de "postes de concreto ou metálico"**

Consiste na implantação de poste de concreto ou metálico novo em quaisquer localidades do Município;

#### h) **Colocação de poste em prumo**

Consiste na abertura de cava, substituição de bases e fixações, conexões, isolamento e recomposição de calçada, em quaisquer localidades do Município;

#### i) **Deslocamento de poste**

Consiste na retirada de um local e reimplantação em outro local, com a recuperação do piso, em quaisquer localidades do Município;

#### j) **Serviços de "retiradas de materiais"**

Consiste na retirada de componente/acessório danificado em solo ou topo de poste, em quaisquer localidades do Município, e entrega no almoxarifado da Prefeitura;

#### k) **Serviço de recuperação de braço ornamental simples, duplo, triplo e quádruplo**

Consiste na retirada do braço do poste (duplo T ou cônico), realização de solda, pintura, colocação de adesivos (conforme logomarca atual do Município), e reinstalação no poste; incluindo também a retirada e reinstalação das ferragens de fixação, da luminária, da lâmpada, do receptáculo, da fiação e suas conexões, limpeza da luminária, aprumo do braço e da luminária;

#### l) **Serviço de escavação manual**

Consiste na movimentação de terra para lançamento de eletroduto ou cabos, em vala escavada com largura até 40cm e profundidade até 50cm.

**m) Serviço de reaterro c/ compactação manual**

Consiste na movimentação de terra para enchimento e compactação manual de vala com largura até 40cm e profundidade até 50cm;

**n) Serviço de instalação/substituição de eletroduto**

Consiste no lançamento / retirada e substituição de eletroduto, inclusive arame guia, em vala pré-existente;

**o) Serviço de envelopamento de concreto p/ proteção de tubo de pvc**

Consiste no lançamento de concreto (FCK – 150 kgf/cm<sup>2</sup>) com espessura aproximada de 10 cm e largura de até 40 cm sobre o eletroduto;

**p) Serviço de instalação/substituição de luminária completa**

Consiste na instalação/substituição de braços ou suportes, luminárias ou projetores, lâmpadas, reatores, relés, base, ignitores, inclusive fiação interna, conexões, suportes e ferragens.

## 18.2 Registro de preços da planilha de preço unitário por atividade

Para efeito de coleta de valores orçamentários adotou-se o seguinte critério:

- Composições formuladas com a utilização das tabelas de preços oficiais da Secretaria de Infraestrutura do Estado do Ceará – SEINFRA – 024.1 (desonerada), e do Sinapi de dez/2016 (desonerada) da Caixa Econômica Federal, bem como, insumos cotados no mercado – Utilizando os índices: BDI=25% e Encargos Sociais horista/mensalista de 88,66%/50,66% para mão de obra da Tabela Sinapi dez/2016 (desonerada) e de 87,01%/49,68% para mão de obra da Tabela Seinfra V024.1 (desonerada).

## 18.3 Prazo de execução do objeto

O prazo para execução dos serviços será de até 08 (oito) meses, a contar da data da emissão da respectiva ordem de serviço, e em conformidade com o Cronograma Físico-Financeiro integrante do Projeto Básico.

## 18.4 Considerações finais

A Contratada é obrigada a manter, durante toda a execução do contrato, em compatibilidade com as obrigações por ela assumidas, todas as condições da habilitação e qualificações exigidas na licitação.

De acordo com a Resolução nº 425/98 - CONFEA, a Contratada deverá apresentar a competente Anotação de Responsabilidade Técnica - ART, dentro de 15 (quinze) dias, contados da data da assinatura do Contrato.

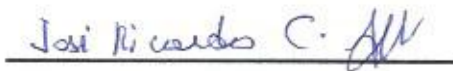
A Contratada assumirá integral responsabilidade civil e penal pela boa execução e eficiência dos serviços que realizar, de acordo com o presente Projeto Básico, bem como pelos danos decorrentes da realização dos referidos trabalhos ou decorrentes do não atendimento dos serviços previstos, inclusive quanto a terceiros.

A Contratada é obrigada a obedecer às exigências do CREA, bem como às prescrições das normas da ABNT, NR-10 e demais especificações e normas de execução dos serviços que o MUNICIPIO venha a exigir por razões de ordem técnica ou de conveniência à coletividade.

Correrá por conta exclusiva da Contratada a responsabilidade por quaisquer acidentes de trabalho na execução dos serviços contratados e uso indevido de patentes e/ou direitos autorais.

A Contratada é obrigada a recompor, ao término dos serviços, as condições originais, obedecendo aos padrões estabelecidos, dos passeios, leitos carroçáveis e demais logradouros públicos danificados em função dos trabalhos executados pela Contratada.

**TURURU, 03/04/2017**



**José Ricardo Cidade de Almeida**  
**CREA - CE N° 11.743-D**  
**RNP N° 060757913-7**



**Cezarnildo Araújo Sobrinho**  
**Secretário de Infraestrutura**



**ORÇAMENTO BÁSICO – ANEXO A DO PROJETO BÁSICO**

**OBJETO: PRESTAÇÃO DOS SERVIÇOS TÉCNICOS DE ENGENHARIA DE GESTÃO DA MANUTENÇÃO CORRETIVA, DA REFORMA, DA EFICIENTIZAÇÃO E AMPLIAÇÃO DO SISTEMA DE ILUMINAÇÃO PÚBLICA (IP), E DEMAIS SERVIÇOS CONSTANTES NO PROJETO BÁSICO, DA SEDE E DOS DISTRITOS, EM TURURU/CE, INCLUINDO TODOS OS CUSTOS DE MATERIAS, TRANSPORTE, EQUIPAMENTOS, BDI, MÃO DE OBRA, ENCARGOS SOCIAIS E IMPOSTOS, NECESSÁRIOS PARA REALIZAÇÃO DOS SERVIÇOS.**





PREFEITURA MUNICIPAL DE  
**TURURU**  
Tururu do Tururu, Paraíba

PREFEITURA MUNICIPAL DE TURURU



Rua Francisco Sales, 132, Centro, Tururu-Ce - Cep: 62.655-000 - Telefone: (85)-3358.1073 - CNPJ Nº 10.517.878/0001-52

SECRETARIA DE INFRAESTRUTURA

ANEXO A - ORÇAMENTO BÁSICO

ORÇAMENTISTA: RICARDO CIDADE

ORÇAMENTO IP Nº

001/ABR

OBJETO: EXECUÇÃO DOS SERVIÇOS TÉCNICOS DE ENGENHARIA DE GESTÃO DA MANUTENÇÃO CORRETIVA, DA REFORMA, DA EFICIENTIZAÇÃO E AMPLIAÇÃO DO SISTEMA DE ILUMINAÇÃO PÚBLICA (IP), E DEMAIS SERVIÇOS CONSTANTES NO PROJETO BÁSICO, DA SEDE E DOS DISTRITOS, EM TURURU/CE, INCLUINDO TODOS OS CUSTOS DE MATERIAS, TRANSPORTE, EQUIPAMENTOS, BDI, MÃO DE OBRA, ENCARGOS SOCIAIS E IMPOSTOS, NECESSÁRIOS PARA REALIZAÇÃO DOS SERVIÇOS.

TABELAS: PREFEITURA DE TURURU/SEINFRA 024.1 (DESONERADA)/SINAPI DEZ/16 (DESONERADA)

LOCAL: SEDE E DISTRITOS

CONCORRÊNCIA PÚBLICA Nº /2017

MUNICÍPIO: TURURU/CE

DATA:

03/04/2017

BDI=25%

ITEM	CÓDIGO	DESCRIÇÃO DO SERVIÇO	UNID.	QUANT.	CUSTO UNITÁRIO (R\$)	SUBTOTAL (R\$)
1.00	GIP00000	ILUMINAÇÃO PÚBLICA				R\$ 328.494,32
1.1.01	GIP00310	SERVIÇO DE ADMINISTRAÇÃO LOCAL DA GESTÃO DA MANUTENÇÃO CORRETIVA, DA REFORMA, DA EFICIENTIZAÇÃO E AMPLIAÇÃO DO SISTEMA DE ILUMINAÇÃO PÚBLICA (IP) DO MUNICÍPIO, EM IMÓVEL COM ÁREA MÍNIMA TOTAL DE 90,0 M2	MÉS	8	R\$ 2.400,16	R\$ 19.201,28
1.1.02	GIP00016	SERVIÇO DE INSTALAÇÃO/SUBSTITUIÇÃO DE ISOLADOR ROLDANA PORCELANA EM TOPO DE POSTE - COM FORNECIMENTO DE MATERIAL.	UN	5	R\$ 15,93	R\$ 79,65
1.1.03	GIP00017	SERVIÇO DE INSTALAÇÃO/SUBSTITUIÇÃO DE ABRAÇADEIRA DE AUTO TRAVAMENTO NYLON DE 1,70 X 7,70 X 170MM - COM FORNECIMENTO DE MATERIAL	UN	12	R\$ 2,10	R\$ 25,20
1.1.04	GIP00018	SERVIÇO DE INSTALAÇÃO/SUBSTITUIÇÃO DE ALÇA PRLFORMADA DE DISTRIBUIÇÃO PARA CABO PRÉ-REUNIDO CA25 EM TOPO DE POSTE - COM FORNECIMENTO DE MATERIAL	PC	15	R\$ 13,85	R\$ 207,75
1.1.05	GIP00019	SERVIÇO DE INSTALAÇÃO/SUBSTITUIÇÃO DE FECHO PARA FITA DE AÇO INOX 19MMX0,5MMX25M - COM FORNECIMENTO DE MATERIAL	UN	10	R\$ 1,95	R\$ 19,50
1.1.06	GIP00020	SERVIÇO DE INSTALAÇÃO/SUBSTITUIÇÃO DE CONECTOR PERFURANTE 18/95MM EM TOPO DE POSTE - COM FORNECIMENTO DE MATERIAL	UN	100	R\$ 17,54	R\$ 1.754,00
1.1.07	GIP00049	SERVIÇO DE INSTALAÇÃO/SUBSTITUIÇÃO DE CONECTOR CUNHA BRONZE TIPO III EM TOPO DE POSTE - COM FORNECIMENTO DE MATERIAL	UN	100	R\$ 14,14	R\$ 1.414,00
1.1.08	GIP00021	SERVIÇO DE INSTALAÇÃO/SUBSTITUIÇÃO DE CONECTOR ATERRAMENTO; CU - COM FORNECIMENTO DE MATERIAL	UN	1	R\$ 3,53	R\$ 3,53
1.1.09	GIP00022	SERVIÇO DE INSTALAÇÃO DE HASTE DE TERRA 5/8" X 2,40M - COM FORNECIMENTO DE MATERIAL.	UN	1	R\$ 43,64	R\$ 43,64
1.1.10	GIP00023	SERVIÇO DE INSTALAÇÃO/SUBSTITUIÇÃO DE ARMAÇAO VERTICAL C/ HASTE E CONTRA-PINO EM CHAPA DE FERRO GALV 3/16" C/ 1 ESTRIBO SEM ISOLADORES* EM TOPO DE POSTE - COM FORNECIMENTO DE MATERIAL	UN	1	R\$ 29,82	R\$ 29,82
1.1.11	GIP00043	SERVIÇO DE INSTALAÇÃO/SUBSTITUIÇÃO DE ARMAÇAO VERTICAL C/ HASTE E CONTRA-PINO EM CHAPA DE FERRO GALV 3/16" C/ 2 ESTRIBOS SEMISOLADORES* EM TOPO DE POSTE - COM FORNECIMENTO DE MATERIAL	UN	1	R\$ 43,52	R\$ 43,52
1.1.12	GIP00025	SERVIÇO DE INSTALAÇÃO/SUBSTITUIÇÃO DE CABO MULTIPLEXADO COM ISOLAÇÃO XLPE, CLASSE 0,6/1,0KV DE 1X16-1X16MM2 EM TOPO DE POSTE - COM FORNECIMENTO DE MATERIAL	M	150	R\$ 3,85	R\$ 577,50
1.1.13	GIP00027	SERVIÇO DE INSTALAÇÃO/SUBSTITUIÇÃO DE CABO MULTIPLEXADO COM ISOLAÇÃO XLPE, CLASSE 0,6/1,0KV DE 3X16-1X16MM2 EM TOPO DE POSTE - COM FORNECIMENTO DE MATERIAL	M	30	R\$ 9,51	R\$ 285,30
1.1.14	GIP00033	SERVIÇO DE INSTALAÇÃO/SUBSTITUIÇÃO DE ARRUELA QUADRADA 50X3X18; D41003 - COM FORNECIMENTO DE MATERIAL	UN	40	R\$ 1,90	R\$ 76,00
1.1.15	GIP00034	SERVIÇO DE INSTALAÇÃO/SUBSTITUIÇÃO DE ARRUELA REDONDA 36X3X18; D41001 - COM FORNECIMENTO DE MATERIAL	UN	40	R\$ 1,67	R\$ 66,80
1.1.16	GIP00035	SERVIÇO DE INSTALAÇÃO/SUBSTITUIÇÃO DE PARAFUSO MÁQUINA 16X200MM2 C/ PORCA - COM FORNECIMENTO DE MATERIAL	UN	10	R\$ 7,84	R\$ 78,40
1.1.17	GIP00036	SERVIÇO DE INSTALAÇÃO/SUBSTITUIÇÃO DE PARAFUSO MÁQUINA 16X250MM2 C/ PORCA - COM FORNECIMENTO DE MATERIAL	UN	10	R\$ 8,40	R\$ 84,00
1.1.18	GIP00037	SERVIÇO DE INSTALAÇÃO/SUBSTITUIÇÃO DE PARAFUSO MÁQUINA 16X300MM2 C/ PORCA - COM FORNECIMENTO DE MATERIAL	UN	10	R\$ 9,27	R\$ 92,70
1.1.19	GIP00038	SERVIÇO DE INSTALAÇÃO/SUBSTITUIÇÃO DE PARAFUSO MÁQUINA 16X350MM2 C/ PORCA - COM FORNECIMENTO DE MATERIAL	UN	10	R\$ 10,40	R\$ 104,00
1.1.20	GIP00040	SERVIÇO DE INSTALAÇÃO/SUBSTITUIÇÃO DE QUADRO DE MEDIÇÃO MONOFÁSICO LEITURA A DISTÂNCIA, USO AO POSTE C/ FERRAGENS DE FIXAÇÃO, PADRÃO ENEL - COM FORNECIMENTO DE MATERIAL	UN	1	R\$ 219,51	R\$ 219,51
1.1.21	GIP00048	SERVIÇO DE INSTALAÇÃO/SUBSTITUIÇÃO DE QUADRO DE MEDIÇÃO TRIFÁSICO LEITURA A DISTÂNCIA, USO AO POSTE C/ FERRAGENS DE FIXAÇÃO, PADRÃO ENEL - COM FORNECIMENTO DE MATERIAL	UN	1	R\$ 449,52	R\$ 449,52
1.1.22	GIP00041	SERVIÇO DE INSTALAÇÃO/SUBSTITUIÇÃO DE PRENSA CABO - COM FORNECIMENTO DE MATERIAL	UN	2	R\$ 3,85	R\$ 7,70
1.1.23	GIP00050	SERVIÇO DE INSTALAÇÃO/SUBSTITUIÇÃO DE CURVA BOX EM PVC RÍGIDO DN=11/2" - COM FORNECIMENTO DE MATERIAL	UN	2	R\$ 19,59	R\$ 39,18
1.1.24	GIP00052	SERVIÇO DE INSTALAÇÃO/SUBSTITUIÇÃO DE LAÇO PREFORMADO DE DISTRIBUIÇÃO, CAZ 25MM2, P/ CABO PRÉ-REUNIDO EM TOPO DE POSTE - COM FORNECIMENTO DE MATERIAL	PC	5	R\$ 13,90	R\$ 69,50
1.1.25	GIP00055	SERVIÇO DE INSTALAÇÃO/SUBSTITUIÇÃO DE FITA DE AÇO INOX 19MMX0,5MMX25M - COM FORNECIMENTO DE MATERIAL	M	10	R\$ 3,67	R\$ 36,70
1.1.26	GIP00107	SERVIÇO DE INSTALAÇÃO/SUBSTITUIÇÃO DE PROJETO DE ALUMÍNIO P/ LÂMPADA DE VAPOR METÁLICO DE 250W/400W EM TOPO DE POSTE - COM FORNECIMENTO DE MATERIAL	UN	4	R\$ 213,00	R\$ 852,00

*[Handwritten signatures and initials]*





PREFEITURA MUNICIPAL DE  
**TURURU**  
Ilumina o Futuro Aldeão

PREFEITURA MUNICIPAL DE TURURU

Rua Francisco Sales, 132, Centro, Tururu-Ce - Cep: 62.655-000 - Telefone: (85)-3358.1073 - CNPJ Nº 10.517.878/0001-52

SECRETARIA DE INFRAESTRUTURA

ANEXO A - ORÇAMENTO BÁSICO

ORÇAMENTISTA: RICARDO CIDADE

ORÇAMENTO IP Nº

001/ABR

OBJETO: EXECUÇÃO DOS SERVIÇOS TÉCNICOS DE ENGENHARIA DE GESTÃO DA MANUTENÇÃO CORRETIVA, DA REFORMA, DA EFICIENTIZAÇÃO E AMPLIAÇÃO DO SISTEMA DE ILUMINAÇÃO PÚBLICA (IP), E DEMAIS SERVIÇOS CONSTANTES NO PROJETO BÁSICO, DA SEDE E DOS DISTRITOS, EM TURURU/CE, INCLUINDO TODOS OS CUSTOS DE MATERIAS, TRANSPORTE, EQUIPAMENTOS, BDI, MÃO DE OBRA, ENCARGOS SOCIAIS E IMPOSTOS, NECESSÁRIOS PARA REALIZAÇÃO DOS SERVIÇOS.

TABELAS: PREFEITURA DE TURURU/SEINFRA 024.1  
(DESONERADA)/SINAPI DEZ/16 (DESONERADA)

LOCAL: SEDE E DISTRITOS

CONCORRÊNCIA PÚBLICA Nº /2017

MUNICÍPIO: TURURU/CE

DATA:

03/04/2017

BDI=25%

ITEM	CÓDIGO	DESCRIÇÃO DO SERVIÇO	UNID.	QUANT.	CUSTO UNITÁRIO (R\$)	SUBTOTAL (R\$)
1.00	GIP00000	ILUMINAÇÃO PÚBLICA				R\$ 328.494,32
1.1.27	GIP00059	SERVIÇO DE INSTALAÇÃO/SUBSTITUIÇÃO DE LUMINÁRIA FECHADA TIPO IP1 DE ALTA EFICIÊNCIA PADRÃO ENEL C/ LÂMPADA VAPOR DE SÓDIO DE TUBULAR DE 70W, CORPO EM ALUMÍNIO INJETADO A ALTA PRESSÃO, DIFUSOR EM POLICARBONATO, REFLETOR EM ALUMÍNIO POLIDO QUIMICAMENTE, ANODIZADO E SELADO, TOMADA C/ RELÉ FOTOELÉTRICO, REATOR AFP C/ IGNITOR E CAPACITOR, MONTADA EM BRAÇO GALVANIZADO A FOGO DE 1,50M EM POSTE DE CONCRETO ARMADO, SEÇÃO DUPLO T. E ACESSÓRIOS (CABO CORDPLAST (CABO PP) 03 X 2,5MM2, PARAFUSO MÁQUINA DE CABEÇA QUADRADA C/ PORCAS E ARRUELAS) EM TOPO DE POSTE - COM FORNECIMENTO DE MATERIAL	UN	25	R\$ 596,44	R\$ 14.911,00
1.1.28	GIP00060	SERVIÇO DE INSTALAÇÃO/SUBSTITUIÇÃO DE LUMINÁRIA FECHADA TIPO IP2 DE ALTA EFICIÊNCIA PADRÃO ENEL C/ LÂMPADA VAPOR DE SÓDIO DE TUBULAR DE 150W, CORPO EM ALUMÍNIO INJETADO A ALTA PRESSÃO, DIFUSOR EM POLICARBONATO, REFLETOR EM ALUMÍNIO POLIDO QUIMICAMENTE, ANODIZADO E SELADO, TOMADA C/ RELÉ FOTOELÉTRICO, REATOR AFP C/ IGNITOR E CAPACITOR, MONTADA EM BRAÇO GALVANIZADO A FOGO DE 2,00M EM POSTE DE CONCRETO ARMADO, SEÇÃO DUPLO T. E ACESSÓRIOS (CABO CORDPLAST (CABO PP) 03 X 2,50MM2, PARAFUSO MÁQUINA DE CABEÇA QUADRADA C/ PORCAS E ARRUELAS) EM TOPO DE POSTE - COM FORNECIMENTO DE MATERIAL	UN	5	R\$ 618,16	R\$ 3.090,80
1.1.29	GIP00108	SERVIÇO DE INSTALAÇÃO/SUBSTITUIÇÃO DE LUMINÁRIA FECHADA TIPO IP1 DE ALTA EFICIÊNCIA PADRÃO ENEL C/ LÂMPADA VAPOR METÁLICO TUBULAR DE 70W, CORPO EM ALUMÍNIO INJETADO A ALTA PRESSÃO, DIFUSOR EM POLICARBONATO, REFLETOR EM ALUMÍNIO POLIDO QUIMICAMENTE, ANODIZADO E SELADO, TOMADA C/ RELÉ FOTOELÉTRICO, REATOR AFP C/ IGNITOR E CAPACITOR, MONTADA EM BRAÇO GALVANIZADO A FOGO DE 1,50M EM POSTE DE CONCRETO ARMADO, SEÇÃO DUPLO T. E ACESSÓRIOS (CABO CORDPLAST (CABO PP) 03 X 2,50MM2, PARAFUSO MÁQUINA DE CABEÇA QUADRADA C/ PORCAS E ARRUELAS) EM TOPO DE POSTE - COM FORNECIMENTO DE MATERIAL	UN	25	R\$ 606,42	R\$ 15.160,50
1.1.30	GIP00061	SERVIÇO DE INSTALAÇÃO/SUBSTITUIÇÃO DE LUMINÁRIA FECHADA TIPO IP2 DE ALTA EFICIÊNCIA PADRÃO ENEL C/ LÂMPADA VAPOR METÁLICO TUBULAR DE 150W, CORPO EM ALUMÍNIO INJETADO A ALTA PRESSÃO, DIFUSOR EM POLICARBONATO, REFLETOR EM ALUMÍNIO POLIDO QUIMICAMENTE, ANODIZADO E SELADO, TOMADA C/ RELÉ FOTOELÉTRICO, REATOR AFP C/ IGNITOR E CAPACITOR, MONTADA EM BRAÇO GALVANIZADO A FOGO DE 2,00M EM POSTE DE CONCRETO ARMADO, SEÇÃO DUPLO T. E ACESSÓRIOS (CABO CORDPLAST (CABO PP) 03 X 2,50MM2, PARAFUSO MÁQUINA DE CABEÇA QUADRADA C/ PORCAS E ARRUELAS) EM TOPO DE POSTE - COM FORNECIMENTO DE MATERIAL	UN	5	R\$ 651,77	R\$ 3.258,85
1.1.31	GIP00136	SERVIÇO DE INSTALAÇÃO/SUBSTITUIÇÃO DE LUMINÁRIA FECHADA TIPO IP DE ALTA EFICIÊNCIA, C/ LÂMPADA VAPOR METÁLICO TUBULAR DE 70W, CORPO EM ALUMÍNIO INJETADO A ALTA PRESSÃO, DIFUSOR EM POLICARBONATO, REFLETOR EM ALUMÍNIO POLIDO QUIMICAMENTE, ANODIZADO E SELADO, TOMADA C/ RELÉ FOTOELÉTRICO, ALOJAMENTO C/ REATOR AFP E ACESSÓRIOS, FIXAÇÃO AO BRAÇO C/ ENCAIXE LISO E FIXAÇÃO POR PARAFUSO DE AÇO INOXIDÁVEL, PONTA DE BRAÇO: 32MM (DM) EM TOPO DE POSTE - COM FORNECIMENTO DE MATERIAL	UN	15	R\$ 452,75	R\$ 6.791,25
1.1.32	GIP00137	SERVIÇO DE INSTALAÇÃO/SUBSTITUIÇÃO DE LUMINÁRIA FECHADA TIPO IP DE ALTA EFICIÊNCIA, C/ LÂMPADA VAPOR METÁLICO TUBULAR DE 150W, CORPO EM ALUMÍNIO INJETADO A ALTA PRESSÃO, DIFUSOR EM POLICARBONATO, REFLETOR EM ALUMÍNIO POLIDO QUIMICAMENTE, ANODIZADO E SELADO, TOMADA C/ RELÉ FOTOELÉTRICO, ALOJAMENTO C/ REATOR AFP E ACESSÓRIOS, FIXAÇÃO AO BRAÇO C/ ENCAIXE LISO E FIXAÇÃO POR PARAFUSO DE AÇO INOXIDÁVEL, PONTA DE BRAÇO: 48 A 60,3MM (DM) EM TOPO DE POSTE - COM FORNECIMENTO DE MATERIAL	UN	5	R\$ 478,22	R\$ 2.391,10
1.1.33	GIP00075	SERVIÇO DE INSTALAÇÃO/SUBSTITUIÇÃO DE LUMINÁRIA FECHADA TIPO IP DE ALTA EFICIÊNCIA, C/ LÂMPADA VAPOR METÁLICO TUBULAR DE 250W, CORPO EM ALUMÍNIO INJETADO A ALTA PRESSÃO, DIFUSOR EM VIDRO TEMPERADO, REFLETOR EM ALUMÍNIO POLIDO QUIMICAMENTE, ANODIZADO E SELADO, TOMADA C/ RELÉ FOTOELÉTRICO, ALOJAMENTO C/ REATOR AFP E ACESSÓRIOS, FIXAÇÃO AO BRAÇO C/ ENCAIXE LISO E FIXAÇÃO POR PARAFUSO DE AÇO INOXIDÁVEL, PONTA DE BRAÇO: 48 A 60,3MM (DM) EM TOPO DE POSTE - COM FORNECIMENTO DE MATERIAL	UN	10	R\$ 591,25	R\$ 5.912,50



*Handwritten signature and initials*



PREFEITURA MUNICIPAL DE  
**TURURU**  
BOMAS DO FORTURO MINEIRO

PREFEITURA MUNICIPAL DE TURURU

Rua Francisco Sales, 132, Centro, Tururu-Ce - Cep: 62.655-000 - Telefone: (85)-3358.1073 - CNPJ Nº 10.517.878/0001-62

SECRETARIA DE INFRAESTRUTURA

ANEXO A - ORÇAMENTO BÁSICO



ORÇAMENTISTA: RICARDO CIDADE			ORÇAMENTO IP Nº		001/ABR	
OBJETO: EXECUÇÃO DOS SERVIÇOS TÉCNICOS DE ENGENHARIA DE GESTÃO DA MANUTENÇÃO CORRETIVA, DA REFORMA, DA EFICIENTIZAÇÃO E AMPLIAÇÃO DO SISTEMA DE ILUMINAÇÃO PÚBLICA (IP), E DEMAIS SERVIÇOS CONSTANTES NO PROJETO BÁSICO, DA SEDE E DOS DISTRITOS, EM TURURUCE, INCLUINDO TODOS OS CUSTOS DE MATERIAS, TRANSPORTE, EQUIPAMENTOS, BDI, MÃO DE OBRA, ENCARGOS SOCIAIS E IMPOSTOS, NECESSÁRIOS PARA REALIZAÇÃO DOS SERVIÇOS.			TABELAS: PREFEITURA DE TURURU/SEINFRA 024.1 (DESONERADA)/SINAPI DEZ/16 (DESONERADA)			
LOCAL: SEDE E DISTRITOS			CONCORRÊNCIA PÚBLICA Nº /2017			
MUNICÍPIO: TURURUCE			DATA:		03/04/2017	
			BDI=25%			
ITEM	CÓDIGO	DESCRIÇÃO DO SERVIÇO	UNID.	QUANT.	CUSTO UNITÁRIO (R\$)	SUBTOTAL (R\$)
1.00	GIP00000	ILUMINAÇÃO PÚBLICA				R\$ 328.494,32
1.1.34	GIP00076	SERVIÇO DE INSTALAÇÃO/SUBSTITUIÇÃO DE LUMINÁRIA FECHADA TIPO IP DE ALTA EFICIÊNCIA, C/ LÂMPADA VAPOR METÁLICO TUBULAR DE 400W, CORPO EM ALUMÍNIO INJETADO A ALTA PRESSÃO, DIFUSOR EM VIDRO TEMPERADO, REFLETOR EM ALUMÍNIO POLIDO QUIMICAMENTE, ANODIZADO E SELADO, TOMADA C/ RELÉ FOTOELÉTRICO, ALDAMENTO C/ REATOR AFP E ACESSÓRIOS, FIXAÇÃO AO BRAÇO C/ ENCAIXE LISO E FIXAÇÃO POR PARAFUSO DE AÇO INOXIDÁVEL. PONTA DE BRAÇO: 48 A 60,3MM (DM) EM TOPO DE POSTE - COM FORNECIMENTO DE MATERIAL	UN	10	R\$ 631,96	R\$ 6.319,60
1.1.35	GIP00104	SERVIÇO DE INSTALAÇÃO DE LUMINÁRIA LED DE ALTA POTÊNCIA 50 A 60W, FLUXO LUMINOSO EQUIVALENTE A LÂMPADA DE DESCARGA VS DE 150W, CORPO EM ALUMÍNIO FUNDIDO, LENTE EM VIDRO TEMPERADO, DISPOSITIVO DE PROTEÇÃO CONTRA SURTOS ELÉTRICOS DE ATÉ 10KA, GRAU DE PROTEÇÃO IP ≥ 65, EFICIÊNCIA LUMINOSA > 118lm/W, FLUXO LUMINOSO > 7.000lm, ÂNGULO DE ABERTURA DE 109°, ALIMENTAÇÃO 85-265V, 50-60HZ, FP ≥ 0,90, TEMPERATURA DE OPERAÇÃO DE -30°C A +50°C, TEMPERATURA DE COR DE 5.000K, IRC > 85, ENCAIXE PARA BRAÇO DE 48,3mm À 60,3mm EM TOPO DE POSTE - COM FORNECIMENTO DE MATERIAL	UN	20	R\$ 536,77	R\$ 10.735,40
1.1.36	GIP00105	SERVIÇO DE INSTALAÇÃO DE LUMINÁRIA LED DE ALTA POTÊNCIA 100 A 120W, FLUXO LUMINOSO EQUIVALENTE A LÂMPADA DE DESCARGA VS DE 250W, CORPO EM ALUMÍNIO FUNDIDO, LENTE EM VIDRO TEMPERADO, DISPOSITIVO DE PROTEÇÃO CONTRA SURTOS ELÉTRICOS DE ATÉ 10KA, GRAU DE PROTEÇÃO IP ≥ 65, EFICIÊNCIA LUMINOSA > 117lm/W, FLUXO LUMINOSO > 14.000lm, ÂNGULO DE ABERTURA DE 109°, ALIMENTAÇÃO 85-265V, 50-60HZ, FP ≥ 0,90, TEMPERATURA DE OPERAÇÃO DE -30°C A +50°C, TEMPERATURA DE COR DE 5.000K, IRC > 85, ENCAIXE PARA BRAÇO DE 48,3mm À 60,3mm EM TOPO DE POSTE - COM FORNECIMENTO DE MATERIAL	UN	60	R\$ 1.057,27	R\$ 63.436,20
1.1.37	GIP00053	SERVIÇO DE INSTALAÇÃO/SUBSTITUIÇÃO DE BRAÇO PARA LUMINÁRIA TIPO IP1 EM AÇO ZINCADO ABNT 1010 A 1020, C=1.300MM, DN=32MM, CT=1.500MM, COM ACESSÓRIOS P/ FIXAÇÃO EM POSTE - COM FORNECIMENTO DE MATERIAL	UN	28	R\$ 131,02	R\$ 3.688,56
1.1.38	GIP00054	SERVIÇO DE INSTALAÇÃO/SUBSTITUIÇÃO DE BRAÇO PARA LUMINÁRIA TIPO IP2 EM AÇO ZINCADO ABNT 1010 A 1020, C=1.800MM, E=200MM, DN=48MM, DT=2.000MM, COM ACESSÓRIOS P/ FIXAÇÃO EM POSTE - COM FORNECIMENTO DE MATERIAL	UN	23	R\$ 155,83	R\$ 3.584,09
1.1.39	GIP00296	SERVIÇO DE INSTALAÇÃO/SUBSTITUIÇÃO DE BRAÇO PARA LUMINÁRIA TIPO IP3 EM AÇO ZINCADO ABNT 1010 A 1020, C=2.800MM, E=200MM, DN=48MM, COM ACESSÓRIOS P/ FIXAÇÃO EM POSTE - COM FORNECIMENTO DE MATERIAL	UN	18	R\$ 202,83	R\$ 3.650,94
1.1.40	GIP00091	SERVIÇO DE INSTALAÇÃO/SUBSTITUIÇÃO DE NÚCLEO P/01 LUMINÁRIA PARA POSTE CÔNICO EM TOPO DE POSTE - COM FORNECIMENTO DE MATERIAL	UN	5	R\$ 116,74	R\$ 583,70
1.1.41	GIP00092	SERVIÇO DE INSTALAÇÃO/SUBSTITUIÇÃO DE NÚCLEO P/02 LUMINÁRIAS PARA POSTE CÔNICO EM TOPO DE POSTE - COM FORNECIMENTO DE MATERIAL	UN	5	R\$ 131,04	R\$ 655,20
1.1.42	GIP00093	SERVIÇO DE INSTALAÇÃO/SUBSTITUIÇÃO DE NÚCLEO P/03 LUMINÁRIAS PARA POSTE CÔNICO EM TOPO DE POSTE - COM FORNECIMENTO DE MATERIAL	UN	2	R\$ 153,74	R\$ 307,48
1.1.43	GIP00094	SERVIÇO DE INSTALAÇÃO/SUBSTITUIÇÃO DE NÚCLEO P/04 LUMINÁRIAS PARA POSTE CÔNICO EM TOPO DE POSTE - COM FORNECIMENTO DE MATERIAL	UN	2	R\$ 188,96	R\$ 377,92
1.1.44	GIP00044	SERVIÇO DE INSTALAÇÃO/SUBSTITUIÇÃO DE BRAÇO ESTILIZADO PADRÃO PREFEITURA PARA UMA LUMINÁRIA P/ POSTE CÔNICO EM TOPO DE POSTE - COM FORNECIMENTO DE MATERIAL	UN	60	R\$ 344,27	R\$ 20.656,20
1.1.45	GIP00045	SERVIÇO DE INSTALAÇÃO/SUBSTITUIÇÃO DE BRAÇO ESTILIZADO PADRÃO PREFEITURA PARA 02 (DUAS) LUMINÁRIA P/ POSTE CÔNICO EM TOPO DE POSTE - FORNECIMENTO E INSTALAÇÃO	UN	10	R\$ 634,59	R\$ 6.345,90
1.1.46	GIP00015	SERVIÇO DE IMPLANTAÇÃO DE POSTE DE CONCRETO DUPLO T 150/R - FORNECIMENTO E COLOCAÇÃO	UN	2	R\$ 627,41	R\$ 1.254,82
1.1.47	GIP00083	SERVIÇO DE IMPLANTAÇÃO DE POSTE DE CONCRETO ARMADO CÔNICO R-200/10 - FORNECIMENTO E COLOCAÇÃO	UN	2	R\$ 917,74	R\$ 1.835,48
1.1.48	GIP00047	SERVIÇO DE INSTALAÇÃO/SUBSTITUIÇÃO DE CAIXA DE PASSAGEM PRÉ-MOLDADA EM CONCRETO DN=40X40CM C/ TAMPÁ - COM FORNECIMENTO DE MATERIAL	UN	1	R\$ 111,04	R\$ 111,04
1.1.49	GIP00097	SERVIÇO DE INSTALAÇÃO/SUBSTITUIÇÃO DE CHAVE MAGNÉTICA PARA COMANDO DE ILUMINAÇÃO EM GRUPO BIFÁSICA C/ PROTEÇÃO 62x60A EM TOPO DE POSTE - COM FORNECIMENTO DE MATERIAL	UN	3	R\$ 508,08	R\$ 1.524,24
1.1.50	GIP00098	SERVIÇO DE SUBSTITUIÇÃO DE IGNITOR P/ LÂMPADA DE DESCARGA DE 70W A 400W EM TOPO DE POSTE - COM FORNECIMENTO DE MATERIAL	UN	50	R\$ 40,81	R\$ 2.040,50
1.1.51	GIP00099	SERVIÇO DE SUBSTITUIÇÃO DE CAPACITOR P/ LÂMPADA DE DESCARGA DE 70W A 400W EM TOPO DE POSTE - COM FORNECIMENTO DE MATERIAL	UN	50	R\$ 34,99	R\$ 1.749,50
1.1.52	GIP00100	SERVIÇO DE SUBSTITUIÇÃO DE BASE DE RELÉ FOTOELÉTRICO EM TOPO DE POSTE - COM FORNECIMENTO DE MATERIAL	UN	50	R\$ 33,48	R\$ 1.674,00
1.1.53	GIP00101	SERVIÇO DE SUBSTITUIÇÃO DE SOQUETE DE PORCELANA ESMALTADA C/ BORNES EMBUTIDOS EM LATÃO NIQUELADO, ROSCA E-27 COM SISTEMA ANTI-VIBRATÓRIO, EM TOPO DE POSTE - COM FORNECIMENTO DE MATERIAL	UN	30	R\$ 14,38	R\$ 431,40

*[Handwritten signature]*



PREFEITURA MUNICIPAL DE  
**TURURU**  
Sempre em Futuro Próximo

PREFEITURA MUNICIPAL DE TURURU

Rua Francisco Sales, 132, Centro, Tururu-Ce - Cep: 62.655-000 - Telefone: (85)-3358.1073 - CNPJ Nº 10.517.878/0001-52

SECRETARIA DE INFRAESTRUTURA

ANEXO A - ORÇAMENTO BÁSICO



ORÇAMENTISTA: RICARDO CIDADE			ORÇAMENTO IP Nº		001/ABR	
OBJETO: EXECUÇÃO DOS SERVIÇOS TÉCNICOS DE ENGENHARIA DE GESTÃO DA MANUTENÇÃO CORRETIVA, DA REFORMA, DA EFICIENTIZAÇÃO E AMPLIAÇÃO DO SISTEMA DE ILUMINAÇÃO PÚBLICA (IP), E DEMAIS SERVIÇOS CONSTANTES NO PROJETO BÁSICO, DA SEDE E DOS DISTRITOS, EM TURURU/CE, INCLUINDO TODOS OS CUSTOS DE MATERIAS, TRANSPORTE, EQUIPAMENTOS, BDI, MÃO DE OBRA, ENCARGOS SOCIAIS E IMPOSTOS, NECESSÁRIOS PARA REALIZAÇÃO DOS SERVIÇOS.			TABELAS: PREFEITURA DE TURURU/SEINFRA 024.1 (DESONERADA)/SINAPI DEZ/16 (DESONERADA)			
LOCAL: SEDE E DISTRITOS			CONCORRÊNCIA PÚBLICA Nº /2017			
MUNICÍPIO: TURURU/CE			DATA:		03/04/2017	
			BDI=25%			
ITEM	CÓDIGO	DESCRIÇÃO DO SERVIÇO	UNID.	QUANT.	CUSTO UNITÁRIO (R\$)	SUBTOTAL (R\$)
1.00	GIP00000	ILUMINAÇÃO PÚBLICA				R\$ 328.494,32
1.1.54	GIP00102	SERVIÇO DE SUBSTITUIÇÃO DE SOQUETE DE PORCELANA ESMALTADA C/ BORNES EMBUTIDOS EM LATÃO NIQUELADO, ROSCA E-40 COM SISTEMA ANTI-VIBRATÓRIO, EM TOPO DE POSTE - COM FORNECIMENTO DE MATERIAL	UN	30	R\$ 19,33	R\$ 579,90
1.1.55	GIP00110	SERVIÇO DE COLOCAÇÃO DE POSTE NO PRUMO: CONCRETO OU METALICO ATÉ 14 METROS DE ALTURA	UN	2	R\$ 203,91	R\$ 407,82
1.1.56	GIP00111	SERVIÇO DE RECUPERAÇÃO DE BRAÇO ESTILIZADO PARA UMA OU DUAS LUMINARIAS PADRÃO PREFEITURA (RETRADA DO POSTE, PINTURA, APLICAÇÃO DE ADESIVO E REINSTALAÇÃO NO POSTE) - COM FORNECIMENTO DE MATERIAIS	UN	10	R\$ 365,12	R\$ 3.651,20
1.1.57	GIP00112	SERVIÇO DE RECUPERAÇÃO DE BRAÇO ESTILIZADO DE TRÊS OU QUATRO LUMINARIAS PADRÃO PREFEITURA (RETRADA DO POSTE, SOLDA, PINTURA, APLICAÇÃO DE ADESIVO E REINSTALAÇÃO NO POSTE) - COM FORNECIMENTO DE MATERIAIS	UN	10	R\$ 730,24	R\$ 7.302,40
1.1.58	GIP00113	SERVIÇO DE SUBSTITUIÇÃO DE TAMPA DE CONCRETO, ESPESSURA DE 5CM, PARA CAIXA DE PASSAGEM DE ALVENARIA	M2	2	R\$ 161,34	R\$ 322,68
1.1.59	GIP00114	SERVIÇO DE INSTALAÇÃO/SUBSTITUIÇÃO DE LÂMPADA VAPOR DE SÓDIO TUBULAR DE 70W/220V EM TOPO DE POSTE - COM FORNECIMENTO DE MATERIAL	UN	250	R\$ 66,32	R\$ 16.580,00
1.1.60	GIP00115	SERVIÇO DE INSTALAÇÃO/SUBSTITUIÇÃO DE LÂMPADA VAPOR DE SÓDIO TUBULAR DE 150W/220V EM TOPO DE POSTE - COM FORNECIMENTO DE MATERIAL	UN	20	R\$ 77,61	R\$ 1.552,20
1.1.61	GIP00116	SERVIÇO DE INSTALAÇÃO/SUBSTITUIÇÃO DE LÂMPADA VAPOR DE SÓDIO TUBULAR DE 250W/220V EM TOPO DE POSTE - COM FORNECIMENTO DE MATERIAL	UN	20	R\$ 84,21	R\$ 1.684,20
1.1.62	GIP00117	SERVIÇO DE INSTALAÇÃO/SUBSTITUIÇÃO DE LÂMPADA VAPOR DE SÓDIO TUBULAR DE 400W/220V EM TOPO DE POSTE - COM FORNECIMENTO DE MATERIAL	UN	10	R\$ 92,31	R\$ 923,10
1.1.63	GIP00118	SERVIÇO DE INSTALAÇÃO/SUBSTITUIÇÃO DE LÂMPADA VAPOR METÁLICO TUBULAR DE 70W/220V EM TOPO DE POSTE - COM FORNECIMENTO DE MATERIAL	UN	50	R\$ 79,54	R\$ 3.977,00
1.1.64	GIP00119	SERVIÇO DE INSTALAÇÃO/SUBSTITUIÇÃO DE LÂMPADA VAPOR METÁLICO TUBULAR DE 150W/220V EM TOPO DE POSTE - COM FORNECIMENTO DE MATERIAL	UN	20	R\$ 103,32	R\$ 2.066,40
1.1.65	GIP00120	SERVIÇO DE INSTALAÇÃO/SUBSTITUIÇÃO DE LÂMPADA VAPOR METÁLICO TUBULAR DE 250W/220V EM TOPO DE POSTE - COM FORNECIMENTO DE MATERIAL	UN	20	R\$ 114,02	R\$ 2.280,40
1.1.66	GIP00121	SERVIÇO DE INSTALAÇÃO/SUBSTITUIÇÃO DE LÂMPADA VAPOR METÁLICO TUBULAR DE 400W/220V EM TOPO DE POSTE - COM FORNECIMENTO DE MATERIAL	UN	20	R\$ 145,02	R\$ 2.900,40
1.1.67	GIP00124	SERVIÇO DE INSTALAÇÃO/SUBSTITUIÇÃO DE REATOR AFP C/ CAPACITOR E IGNITOR INCORPORADOS P/ LÂMPADA VAPOR DE SÓDIO DE 70W (USO INTERNO/EXTERNO) EM TOPO DE POSTE - COM FORNECIMENTO DE MATERIAL	UN	250	R\$ 128,24	R\$ 32.060,00
1.1.68	GIP00125	SERVIÇO DE INSTALAÇÃO/SUBSTITUIÇÃO DE REATOR AFP C/ CAPACITOR E IGNITOR INCORPORADOS P/ LÂMPADA VAPOR DE SÓDIO DE 150W (USO INTERNO/EXTERNO) EM TOPO DE POSTE - COM FORNECIMENTO DE MATERIAL	UN	20	R\$ 122,23	R\$ 2.444,60
1.1.69	GIP00126	SERVIÇO DE INSTALAÇÃO/SUBSTITUIÇÃO DE REATOR AFP C/ CAPACITOR E IGNITOR INCORPORADOS P/ LÂMPADA VAPOR DE SÓDIO DE 250W (USO INTERNO/EXTERNO) EM TOPO DE POSTE - COM FORNECIMENTO DE MATERIAL	UN	20	R\$ 141,41	R\$ 2.828,20
1.1.70	GIP00127	SERVIÇO DE INSTALAÇÃO/SUBSTITUIÇÃO DE REATOR AFP C/ CAPACITOR E IGNITOR INCORPORADOS P/ LÂMPADA VAPOR DE SÓDIO DE 400W (USO INTERNO/EXTERNO) EM TOPO DE POSTE - COM FORNECIMENTO DE MATERIAL	UN	10	R\$ 165,10	R\$ 1.651,00
1.1.71	GIP00128	SERVIÇO DE INSTALAÇÃO/SUBSTITUIÇÃO DE REATOR AFP C/ CAPACITOR E IGNITOR INCORPORADOS P/ LÂMPADA VAPOR METÁLICO DE 70W (USO INTERNO/EXTERNO) EM TOPO DE POSTE - COM FORNECIMENTO DE MATERIAL	UN	50	R\$ 128,44	R\$ 6.422,00
1.1.72	GIP00129	SERVIÇO DE INSTALAÇÃO/SUBSTITUIÇÃO DE REATOR AFP C/ CAPACITOR E IGNITOR INCORPORADOS P/ LÂMPADA VAPOR METÁLICO DE 150W (USO INTERNO/EXTERNO) EM TOPO DE POSTE - COM FORNECIMENTO DE MATERIAL	UN	20	R\$ 130,13	R\$ 2.602,60
1.1.73	GIP00130	SERVIÇO DE INSTALAÇÃO/SUBSTITUIÇÃO DE REATOR AFP C/ CAPACITOR E IGNITOR INCORPORADOS P/ LÂMPADA VAPOR METÁLICO DE 250W (USO INTERNO/EXTERNO) EM TOPO DE POSTE - COM FORNECIMENTO DE MATERIAL	UN	20	R\$ 139,54	R\$ 2.790,80
1.1.74	GIP00131	SERVIÇO DE INSTALAÇÃO/SUBSTITUIÇÃO DE REATOR AFP C/ CAPACITOR E IGNITOR INCORPORADOS P/ LÂMPADA VAPOR METÁLICO DE 400W (USO INTERNO/EXTERNO) EM TOPO DE POSTE - COM FORNECIMENTO DE MATERIAL	UN	20	R\$ 149,25	R\$ 2.985,00
1.1.75	GIP00134	SERVIÇO DE INSTALAÇÃO/SUBSTITUIÇÃO DE RELÉ FOTOELÉTRICO 220V, 1.000W, CONTATOS TIPO RFO (NF FAIL OFF), SEM BASE, EM TOPO DE POSTE - COM FORNECIMENTO DE MATERIAL	UN	200	R\$ 32,44	R\$ 6.488,00
1.1.76	GIP00130	SERVIÇO DE RETIRADA DE LUMINÁRIA E ACESSÓRIOS FORA DE PADRÃO OU DANIFICADA (LUM., BRAÇO OU CENTRO, LÂMP. E FERRAGENS) EM TOPO DE POSTE	UN	10	R\$ 59,04	R\$ 590,40
1.1.77	GIP00176	SERVIÇO DE INSTALAÇÃO/SUBSTITUIÇÃO DE CRUZETA DE CONCRETO P/ MONTAGEM DE ILUMINAÇÃO EM TOPO DE POSTE - COM FORNECIMENTO DE MATERIAL	UN	2	R\$ 115,70	R\$ 231,40
1.1.78	GIP00322	SERVIÇO DE RETIRADA DE LUMINÁRIA EM BRAÇO ATÉ 1.500MM EM TOPO DE POSTE - SEM FORNECIMENTO DE MATERIAL	UN	5	R\$ 29,53	R\$ 147,65
1.1.79	GIP00323	SERVIÇO DE RETIRADA DE LUMINÁRIA EM BRAÇO MAIOR QUE 1.500MM ATÉ 2.000MM EM TOPO DE POSTE - SEM FORNECIMENTO DE MATERIAL	UN	5	R\$ 41,33	R\$ 206,65
1.1.80	GIP00324	SERVIÇO DE RETIRADA DE LUMINÁRIA EM BRAÇO MAIOR QUE 2.000MM ATÉ 3.000MM EM TOPO DE POSTE - SEM FORNECIMENTO DE MATERIAL	UN	5	R\$ 59,04	R\$ 295,20

*Ju* *✍*



PREFEITURA MUNICIPAL DE  
**TURURU**  
Estado do Maranhão

PREFEITURA MUNICIPAL DE TURURU

Rua Francisco Sales, 132, Centro, Tururu-Ce - Cep: 62.655-000 - Telefone: (85)-3358.1073 - CNPJ Nº 10.517.878/0001-52

SECRETARIA DE INFRAESTRUTURA

ANEXO A - ORÇAMENTO BÁSICO

ORÇAMENTISTA: RICARDO CIDADE

ORÇAMENTO IP Nº

001/ABR

OBJETO: EXECUÇÃO DOS SERVIÇOS TÉCNICOS DE ENGENHARIA DE GESTÃO DA MANUTENÇÃO CORRETIVA, DA REFORMA, DA EFICIENTIZAÇÃO E AMPLIAÇÃO DO SISTEMA DE ILUMINAÇÃO PÚBLICA (IP), E DEMAIS SERVIÇOS CONSTANTES NO PROJETO BÁSICO, DA SEDE E DOS DISTRITOS, EM TURURUCE, INCLUINDO TODOS OS CUSTOS DE MATERIAS, TRANSPORTE, EQUIPAMENTOS, BDI, MÃO DE OBRA, ENCARGOS SOCIAIS E IMPOSTOS, NECESSÁRIOS PARA REALIZAÇÃO DOS SERVIÇOS.

TABELAS: PREFEITURA DE TURURU/SEINFRA 024.1  
(DESONERADA)/SINAPI DEZ/16 (DESONERADA)

LOCAL: SEDE E DISTRITOS

CONCORRÊNCIA PÚBLICA Nº /2017

MUNICÍPIO: TURURUCE

DATA:

03/04/2017

BDI=25%

ITEM	CÓDIGO	DESCRIÇÃO DO SERVIÇO	UNID.	QUANT.	CUSTO UNITÁRIO (R\$)	SUBTOTAL (R\$)
1.00	GIP00000	ILUMINAÇÃO PÚBLICA				R\$ 328.494,32
1.1.81	GIP00178	SERVIÇO DE RETIRADA DE LUMINÁRIA EM TOPO DE POSTE ATÉ 12 METROS EM TOPO DE POSTE - SEM FORNECIMENTO DE MATERIAL	UN	5	R\$ 70,85	R\$ 354,25
1.1.82	GIP00181	SERVIÇO DE RETIRADA DE BRAÇO ATÉ 1.500MM EM TOPO DE POSTE - SEM FORNECIMENTO DE MATERIAL	UN	3	R\$ 23,62	R\$ 70,86
1.1.83	GIP00182	SERVIÇO DE RETIRADA DE BRAÇO MAIOR QUE 1.500MM E MENOR OU IGUAL A 2.000MM EM TOPO DE POSTE - SEM FORNECIMENTO DE MATERIAL	UN	3	R\$ 35,42	R\$ 106,26
1.1.84	GIP00183	SERVIÇO DE RETIRADA DE BRAÇO MAIOR QUE 2.000MM E MENOR OU IGUAL A 3.000MM EM TOPO DE POSTE - SEM FORNECIMENTO DE MATERIAL	UN	3	R\$ 45,68	R\$ 137,04
1.1.85	GIP00184	SERVIÇO DE RETIRADA DE CONDUTOR AÉREO EM TOPO DE POSTE - SEM FORNECIMENTO DE MATERIAL	M	50	R\$ 2,83	R\$ 141,50
1.1.86	GIP00185	SERVIÇO DE RETIRADA DE CABO 0,6/1,0KV ATÉ 16MM2, INSTALADO EM ELETRODUTO - SEM FORNECIMENTO DE MATERIAL	M	50	R\$ 3,54	R\$ 177,00
1.1.87	GIP00186	SERVIÇO DE RETIRADA DE CABO 0,6/1,0KV MAIOR QUE 16MM2 ATÉ 35MM2, INSTALADO EM ELETRODUTO - SEM FORNECIMENTO DE MATERIAL	M	50	R\$ 5,91	R\$ 295,50
1.1.88	GIP00187	SERVIÇO DE RETIRADA DE CABO 0,6/1,0KV EM BRAÇO DE IP EM TOPO DE POSTE - SEM FORNECIMENTO DE MATERIAL	M	50	R\$ 7,08	R\$ 354,50
1.1.89	GIP00051	SERVIÇO DE INSTALAÇÃO/SUBSTITUIÇÃO DE CABO CORDPLAST (CABO PP) 03X2,50MM2 - COM FORNECIMENTO DE MATERIAL	M	500	R\$ 4,62	R\$ 2.310,00
1.1.90	GIP00177	SERVIÇO DE INSTALAÇÃO/SUBSTITUIÇÃO DE CABO DE COBRE ISOLADO PARALELO 02x2,5MM2 - COM FORNECIMENTO DE MATERIAL	M	150	R\$ 4,83	R\$ 724,50
1.1.91	GIP00198	SERVIÇO DE INSTALAÇÃO/SUBSTITUIÇÃO DE CABO EM PVC 1000V 16MM2 - COM FORNECIMENTO DE MATERIAL	M	50	R\$ 11,66	R\$ 583,00
1.1.92	GIP00199	SERVIÇO DE INSTALAÇÃO/SUBSTITUIÇÃO DE CABO EM PVC 1000V 25MM2 - COM FORNECIMENTO DE MATERIAL	M	50	R\$ 16,07	R\$ 803,50
1.1.93	GIP00201	SERVIÇO DE INSTALAÇÃO/SUBSTITUIÇÃO DE CABO EM PVC 750V 2,5MM2 - COM FORNECIMENTO DE MATERIAL	M	500	R\$ 2,42	R\$ 1.210,00
1.1.94	GIP00202	SERVIÇO DE INSTALAÇÃO/SUBSTITUIÇÃO DE CABO EM PVC 750V 4MM2 - COM FORNECIMENTO DE MATERIAL	M	250	R\$ 2,94	R\$ 735,00
1.1.95	GIP00203	SERVIÇO DE INSTALAÇÃO/SUBSTITUIÇÃO DE CABO EM PVC 750V 6MM2 - COM FORNECIMENTO DE MATERIAL	M	150	R\$ 4,93	R\$ 739,50
1.1.96	GIP00204	SERVIÇO DE INSTALAÇÃO/SUBSTITUIÇÃO DE CABO EM PVC 750V 10MM2 - COM FORNECIMENTO DE MATERIAL	M	100	R\$ 6,78	R\$ 678,00
1.1.97	GIP00205	SERVIÇO DE INSTALAÇÃO/SUBSTITUIÇÃO DE CABO EM PVC 750V 16MM2 - COM FORNECIMENTO DE MATERIAL	M	50	R\$ 10,34	R\$ 517,00
1.1.98	GIP00207	SERVIÇO DE INSTALAÇÃO/SUBSTITUIÇÃO DE ELETRODUTO PVC ROSC. D= 25MM (3/4") - COM FORNECIMENTO DE MATERIAL	M	30	R\$ 6,15	R\$ 184,50
1.1.99	GIP00208	SERVIÇO DE INSTALAÇÃO/SUBSTITUIÇÃO DE ELETRODUTO PVC ROSC. D= 32MM (1") - COM FORNECIMENTO DE MATERIAL	M	15	R\$ 7,20	R\$ 108,00
1.1.100	GIP00210	SERVIÇO DE INSTALAÇÃO/SUBSTITUIÇÃO DE ELETRODUTO PVC ROSC. D= 50MM (1 1/2") - COM FORNECIMENTO DE MATERIAL	M	15	R\$ 13,77	R\$ 206,55
1.1.101	GIP00216	SERVIÇO DE INSTALAÇÃO/SUBSTITUIÇÃO DE CURVA P/ ELETRODUTO PVC ROSC. D= 25MM (3/4") - COM FORNECIMENTO DE MATERIAL	UN	15	R\$ 3,28	R\$ 49,20
1.1.102	GIP00217	SERVIÇO DE INSTALAÇÃO/SUBSTITUIÇÃO DE CURVA P/ ELETRODUTO PVC ROSC. D= 32MM (1") - COM FORNECIMENTO DE MATERIAL	UN	5	R\$ 4,08	R\$ 20,40
1.1.103	GIP00219	SERVIÇO DE INSTALAÇÃO/SUBSTITUIÇÃO DE CURVA P/ ELETRODUTO PVC ROSC. D= 50MM (1 1/2") - COM FORNECIMENTO DE MATERIAL	UN	5	R\$ 6,66	R\$ 33,30
1.1.104	GIP00225	SERVIÇO DE INSTALAÇÃO/SUBSTITUIÇÃO DE LUVA P/ ELETRODUTO PVC ROSC. D= 25MM (3/4") - COM FORNECIMENTO DE MATERIAL	UN	5	R\$ 2,01	R\$ 10,05
1.1.105	GIP00226	SERVIÇO DE INSTALAÇÃO/SUBSTITUIÇÃO DE LUVA P/ ELETRODUTO PVC ROSC. D= 32MM (1") - COM FORNECIMENTO DE MATERIAL	UN	5	R\$ 2,43	R\$ 12,15
1.1.106	GIP00228	SERVIÇO DE INSTALAÇÃO/SUBSTITUIÇÃO DE LUVA P/ ELETRODUTO PVC ROSC. D= 50MM (1 1/2") - COM FORNECIMENTO DE MATERIAL	UN	5	R\$ 4,61	R\$ 23,05
1.1.107	GIP00233	SERVIÇO DE INSTALAÇÃO/SUBSTITUIÇÃO DE DUTOS FLEXÍVEIS EM PEAD (POLIETILENO DE ALTA DENSIDADE) - D=1 1/2", INCLUSIVE CONEXÕES - COM FORNECIMENTO DE MATERIAL	M	15	R\$ 11,73	R\$ 175,95
1.1.108	GIP00234	SERVIÇO DE INSTALAÇÃO/SUBSTITUIÇÃO DE DUTOS FLEXÍVEIS EM PEAD (POLIETILENO DE ALTA DENSIDADE) - D=2", INCLUSIVE CONEXÕES - COM FORNECIMENTO DE MATERIAL	M	15	R\$ 12,25	R\$ 183,75
1.1.109	GIP00237	SERVIÇO DE INSTALAÇÃO/SUBSTITUIÇÃO DE DISJUNTOR MONOPOLAR EM QUADRO DE DISTRIBUIÇÃO 10A EM POSTE - COM FORNECIMENTO DE MATERIAL	UN	5	R\$ 14,20	R\$ 71,00
1.1.110	GIP00230	SERVIÇO DE INSTALAÇÃO/SUBSTITUIÇÃO DE DISJUNTOR MONOPOLAR EM QUADRO DE DISTRIBUIÇÃO 16A EM POSTE - COM FORNECIMENTO DE MATERIAL	UN	5	R\$ 14,20	R\$ 71,00
1.1.111	GIP00239	SERVIÇO DE INSTALAÇÃO/SUBSTITUIÇÃO DE DISJUNTOR MONOPOLAR EM QUADRO DE DISTRIBUIÇÃO 20A EM POSTE - COM FORNECIMENTO DE MATERIAL	UN	5	R\$ 14,20	R\$ 71,00
1.1.112	GIP00240	SERVIÇO DE INSTALAÇÃO/SUBSTITUIÇÃO DE DISJUNTOR MONOPOLAR EM QUADRO DE DISTRIBUIÇÃO 25A EM POSTE - COM FORNECIMENTO DE MATERIAL	UN	5	R\$ 14,20	R\$ 71,00
1.1.113	GIP00241	SERVIÇO DE INSTALAÇÃO/SUBSTITUIÇÃO DE DISJUNTOR MONOPOLAR EM QUADRO DE DISTRIBUIÇÃO 32A EM POSTE - COM FORNECIMENTO DE MATERIAL	UN	5	R\$ 19,40	R\$ 97,00

*[Handwritten signature]*



PREFEITURA MUNICIPAL DE  
**TURURU**  
Rumo ao Futuro Melhor

PREFEITURA MUNICIPAL DE TURURU

Rua Francisco Sales, 132, Centro, Tururu-Ce - Cep: 62.655-000 - Telefone: (85)-3358.1073 - CNPJ Nº 10.517.878/0001-52

SECRETARIA DE INFRAESTRUTURA

ANEXO A - ORÇAMENTO BÁSICO

ORÇAMENTISTA: RICARDO CIDADE			ORÇAMENTO IP Nº		001/ABR	
OBJETO: EXECUÇÃO DOS SERVIÇOS TÉCNICOS DE ENGENHARIA DE GESTÃO DA MANUTENÇÃO CORRETIVA, DA REFORMA, DA EFICIENTIZAÇÃO E AMPLIAÇÃO DO SISTEMA DE ILUMINAÇÃO PÚBLICA (IP), E DEMAIS SERVIÇOS CONSTANTES NO PROJETO BÁSICO, DA SEDE E DOS DISTRITOS, EM TURURU/CE, INCLUINDO TODOS OS CUSTOS DE MATERIAS, TRANSPORTE, EQUIPAMENTOS, BDI, MÃO DE OBRA, ENCARGOS SOCIAIS E IMPOSTOS, NECESSÁRIOS PARA REALIZAÇÃO DOS SERVIÇOS.			TABELAS: PREFEITURA DE TURURU/SEINFRA 024.1 (DESONERADA)/SINAPI DEZ/16 (DESONERADA)			
LOCAL: SEDE E DISTRITOS			CONCORRÊNCIA PÚBLICA Nº /2017			
MUNICÍPIO: TURURU/CE			DATA:		03/04/2017	
			BDI=25%			
ITEM	CÓDIGO	DESCRIÇÃO DO SERVIÇO	UNID.	QUANT.	CUSTO UNITÁRIO (R\$)	SUBTOTAL (R\$)
1.00	GIP00000	ILUMINAÇÃO PÚBLICA				R\$ 328.494,32
1.1.114	GIP00249	SERVIÇO DE INSTALAÇÃO/SUBSTITUIÇÃO DE DISJUNTOR TRIPOLAR EM QUADRO DE DISTRIBUIÇÃO 16A EM POSTE - COM FORNECIMENTO DE MATERIAL	UN	3	R\$ 57,41	R\$ 172,23
1.1.115	GIP00250	SERVIÇO DE INSTALAÇÃO/SUBSTITUIÇÃO DE DISJUNTOR TRIPOLAR EM QUADRO DE DISTRIBUIÇÃO 25A EM POSTE - COM FORNECIMENTO DE MATERIAL	UN	3	R\$ 57,41	R\$ 172,23
1.1.116	GIP00251	SERVIÇO DE INSTALAÇÃO/SUBSTITUIÇÃO DE DISJUNTOR TRIPOLAR EM QUADRO DE DISTRIBUIÇÃO 32A EM POSTE - COM FORNECIMENTO DE MATERIAL	UN	2	R\$ 48,48	R\$ 96,96
1.1.117	GIP00252	SERVIÇO DE INSTALAÇÃO/SUBSTITUIÇÃO DE DISJUNTOR TRIPOLAR EM QUADRO DE DISTRIBUIÇÃO 40A EM POSTE - COM FORNECIMENTO DE MATERIAL	UN	2	R\$ 57,41	R\$ 114,82
1.1.118	GIP00253	SERVIÇO DE INSTALAÇÃO/SUBSTITUIÇÃO DE DISJUNTOR TRIPOLAR EM QUADRO DE DISTRIBUIÇÃO 50A EM POSTE - COM FORNECIMENTO DE MATERIAL	UN	2	R\$ 57,41	R\$ 114,82
1.1.119	GIP00254	SERVIÇO DE INSTALAÇÃO/SUBSTITUIÇÃO DE DISJUNTOR TRIPOLAR EM QUADRO DE DISTRIBUIÇÃO 60A EM POSTE - COM FORNECIMENTO DE MATERIAL	UN	2	R\$ 89,74	R\$ 179,48
1.1.120	GIP00270	SERVIÇO DE ESCAVAÇÃO MANUAL EM CAMPO ABERTO EM TERRA ATÉ 2 METROS - SOMENTE MÃO-DE-OBRA	M3	3	R\$ 106,48	R\$ 319,44
1.1.121	GIP00271	SERVIÇO DE REATERRO C/ COMPACTAÇÃO MANUAL S/ CONTROLE, MATERIAL DA VALA COMPOSIÇÃO - SOMENTE MÃO-DE-OBRA	M3	3	R\$ 71,13	R\$ 213,39
1.1.122	GIP00277	SERVIÇO DE ENVELOPAMENTO DE CONCRETO P/ PROTEÇÃO DE TUBO DE PVC ENTERRADO - COM FORNECIMENTO DE MATERIAL	M	5	R\$ 43,89	R\$ 219,45
1.1.123	GIP00285	SERVIÇO DE PINTURA DE POSTE DE CONCRETO DE ATÉ 8,0 METROS DE ALTURA (2 DEMÃOS)	UN	10	R\$ 50,19	R\$ 501,90
1.1.124	GIP00286	SERVIÇO DE PINTURA DE POSTE DE CONCRETO DE 9,0 ATÉ 14,0 METROS DE ALTURA (2 DEMÃOS)	UN	10	R\$ 77,02	R\$ 770,20
<b>TOTAL DO ORÇAMENTO SEM BDI</b>						<b>R\$ 328.494,32</b>

A	TOTAL SEM BDI	R\$ 328.494,32
B	VALOR DO BDI (25,00%) = A x 0,25	R\$ 82.123,58
(A + B)	TOTAL DO ORÇAMENTO COM BDI	R\$ 410.617,90

A ESTE ORÇAMENTO IMPORTA-SE A QUANTIA DE R\$ 410.617,90 (QUATROCENTOS E DEZ MIL, SEISCENTOS E DEZESSETE REAIS E NOVENTA CENTAVOS).

ELABORADO POR:

*José Ricardo C. Almeida*  
**JOSÉ RICARDO CIDADE DE ALMEIDA**  
 Engº Eletricista  
 RNP 0607579137

*[Handwritten signature]*

**BDI – ANEXO B DO PROJETO BÁSICO**

**OBJETO: PRESTAÇÃO DOS SERVIÇOS TÉCNICOS DE ENGENHARIA DE GESTÃO DA MANUTENÇÃO CORRETIVA, DA REFORMA, DA EFICIENTIZAÇÃO E AMPLIAÇÃO DO SISTEMA DE ILUMINAÇÃO PÚBLICA (IP), E DEMAIS SERVIÇOS CONSTANTES NO PROJETO BÁSICO, DA SEDE E DOS DISTRITOS, EM TURURU/CE, INCLUINDO TODOS OS CUSTOS DE MATERIAS, TRANSPORTE, EQUIPAMENTOS, BDI, MÃO DE OBRA, ENCARGOS SOCIAIS E IMPOSTOS, NECESSÁRIOS PARA REALIZAÇÃO DOS SERVIÇOS.**



PREFEITURA MUNICIPAL DE  
**TURURU**  
PLANO DE DESENVOLVIMENTO

PREFEITURA MUNICIPAL DE TURURU



**DECLARAÇÃO DE BONIFICAÇÃO DE DESPESAS INDIRETAS**

**SECRETARIA DE INFRAESTRUTURA**

**PLANILHA DE COMPOSIÇÃO DAS BONIFICAÇÕES E DESPESAS INDIRETAS - BDI**

**ANEXO B**

ITEM	DISCRIMINAÇÃO	SIGLA	PERCENTUAL	
<b>A</b>	<b>GRUPO A - ( Despesas Indiretas )</b>			
A.1	ADMINISTRAÇÃO CENTRAL	( AC )		3,00%
A.2	DESPESAS FINANCEIRAS	( DF )		0,59%
A.3	RISCOS	( R )		0,98%
			<b>TOTAL - A</b>	<b>4,57%</b>
<b>B</b>	<b>GRUPO B - ( Benefícios )</b>			
B.1	SEGURO	( S )	0,40%	-
B.2	GARANTIA	( G )	0,40%	-
B.3	SEGURO + GARANTIA	( S+G )		0,80%
B.4	LUCRO	( L )		5,37%
			<b>TOTAL - B</b>	<b>6,17%</b>
<b>C</b>	<b>GRUPO C - ( Impostos )</b>			
C.1	ISS			3,00%
C.2	PIS			0,65%
C.3	COFINS			3,00%
C.4	CPRB			4,50%
		( I )	<b>TOTAL - C</b>	<b>11,15%</b>
	<b>FORMULA PARA CÁLCULO DO BDI</b>		<b>BDI % =</b>	<b>25,00%</b>
	<b><math>BDI = (((1+AC+S+G+R) \times (1+DF)) \times (1+L)) / (1-I) - 1</math></b>			

Atenciosamente,

*José Ricardo C. Almeida*

**José Ricardo Cidade de Almeida**  
CREA - CE Nº 11.743/D  
Engº. Eletricista - SEINFRA

*Cezarildo Araújo Sobrinho*

**Cezarildo Araújo Sobrinho**  
SECRETÁRIO - SEINFRA

*[Handwritten signature]*

**ENCARGOS SOCIAIS TABELA SINAPI DEZ/2016  
(DESONERADA) – ANEXO C DO PROJETO BÁSICO**

**OBJETO: PRESTAÇÃO DOS SERVIÇOS TÉCNICOS DE ENGENHARIA DE GESTÃO DA MANUTENÇÃO CORRETIVA, DA REFORMA, DA EFICIENTIZAÇÃO E AMPLIAÇÃO DO SISTEMA DE ILUMINAÇÃO PÚBLICA (IP), E DEMAIS SERVIÇOS CONSTANTES NO PROJETO BÁSICO, DA SEDE E DOS DISTRITOS, EM TURURU/CE, INCLUINDO TODOS OS CUSTOS DE MATERIAS, TRANSPORTE, EQUIPAMENTOS, BDI, MÃO DE OBRA, ENCARGOS SOCIAIS E IMPOSTOS, NECESSÁRIOS PARA REALIZAÇÃO DOS SERVIÇOS.**






## PREFEITURA MUNICIPAL DE TURURU



SEINFRA - SECRETARIA DA INFRAESTRUTURA  
ENCARGOS SOCIAIS SOBRE PREÇOS DA MÃO-DE-OBRA HORISTA E MENSALISTA TABELA SINAPI  
DEZ/2016 COM DESONERAÇÃO  
ANEXO C

CÓDIGO	DESCRIÇÃO	HORISTA (%)	MENSALIST A (%)
<b>GRUPO A - ENCARGOS SOCIAIS BÁSICOS</b>			
A1	INSS	0,00	0,00
A2	SESI	1,50	1,50
A3	SENAI	1,00	1,00
A4	INCRA	0,20	0,20
A5	SEBRAE	0,60	0,60
A6	SALÁRIO EDUCAÇÃO	2,50	2,50
A7	SEGURO CONTRA ACIDENTES DE TRABALHO	3,00	3,00
A8	FGTS	8,00	8,00
A9	SECONCI	0,00	0,00
<b>A</b>	<b>TOTAL DOS ENCARGOS SOCIAIS BÁSICOS</b>	<b>16,80</b>	<b>16,80</b>
<b>GRUPO B - ENCARGOS SOCIAIS C/ INCIDÊNCIA DE A</b>			
B1	DESCANSO SEMANAL REMUNERADO	17,88	NÃO INCIDE
B2	FERIADOS	3,72	NÃO INCIDE
B3	AUXILIO ENFERMIDADE	0,92	0,69
B4	13º SALÁRIO	10,99	8,33
B5	LICENÇA PATERNIDADE	0,08	0,06
B6	FALTAS JUSTIFICADAS	0,73	0,56
B7	DIAS DE CHUVAS	1,67	NÃO INCIDE
B8	AUXÍLIO ACIDENTE DE TRABALHO	0,12	0,09
B9	FÉRIAS GOZADAS	11,61	8,80
B10	SALÁRIO MATERNIDADE	0,03	0,02
<b>B</b>	<b>TOTAL DOS ENCARGOS SOCIAIS QUE RECEBEM INCIDÊNCIA DE A</b>	<b>47,75</b>	<b>18,55</b>
<b>GRUPO C - ENCARGOS SOCIAIS S/ INCIDÊNCIA DE A</b>			
C1	AVISO PRÉVIO INDENIZADO	7,26	5,50
C2	AVISO PRÉVIO TRABALHADO	0,17	0,13
C3	FÉRIAS INDENIZADAS	2,44	1,85
C4	DEPOSITO RECISÃO SEM JUSTA CAUSA	5,00	3,79
C5	INDENIZAÇÃO ADICIONAL	0,61	0,46
<b>C</b>	<b>TOTAL DOS ENCARGOS SOCIAIS QUE NÃO RECEBEM INCIDÊNCIA DE A</b>	<b>15,48</b>	<b>11,73</b>
<b>GRUPO D - REINCIDÊNCIAS DE UM GRUPO SOBRE O OUTRO</b>			
D1	REINCIDÊNCIA DE GRUPO A SOBRE GRUPO B	8,02	3,12
D2	REINCIDÊNCIA DE GRUPO A SOBRE AVISO PRÉVIO TRABALHADO E REINCIDÊNCIA DO FGTS SOBRE AVISO PRÉVIO INDENIZADO	0,61	0,46
<b>D</b>	<b>TOTAL REINCIDÊNCIAS DE UM GRUPO SOBRE O OUTRO</b>	<b>8,63</b>	<b>3,58</b>
<b>TOTAL (A + B + C + D)</b>		<b>88,66</b>	<b>50,66</b>

Atenciosamente,  
*José Ricardo Cidade de Almeida*  
José Ricardo Cidade de Almeida  
CREA - CE Nº 11.743/D

**ENCARGOS SOCIAIS TABELA SEINFRA V024.1  
(DESONERADA) – ANEXO D DO PROJETO BÁSICO**

**OBJETO: PRESTAÇÃO DOS SERVIÇOS TÉCNICOS DE ENGENHARIA DE GESTÃO DA MANUTENÇÃO CORRETIVA, DA REFORMA, DA EFICIENTIZAÇÃO E AMPLIAÇÃO DO SISTEMA DE ILUMINAÇÃO PÚBLICA (IP), E DEMAIS SERVIÇOS CONSTANTES NO PROJETO BÁSICO, DA SEDE E DOS DISTRITOS, EM TURURU/CE, INCLUINDO TODOS OS CUSTOS DE MATERIAS, TRANSPORTE, EQUIPAMENTOS, BDI, MÃO DE OBRA, ENCARGOS SOCIAIS E IMPOSTOS, NECESSÁRIOS PARA REALIZAÇÃO DOS SERVIÇOS.**



PREFEITURA MUNICIPAL DE  
**TURURU**  
Estado do Espírito Santo

PREFEITURA MUNICIPAL DE TURURU

**SEINFRA - SECRETARIA DA INFRAESTRUTURA**

**PLANILHA DE ENCARGOS SOCIAIS SOBRE PREÇOS DA MÃO DE OBRA HORISTA E MENSALISTA TABELA SEINFRA 024.1 (DESONARADA)**

**ANEXO D**

CÓDIGO	DESCRIÇÃO	HORISTA (%)	MENSALISTA (%)
<b>GRUPO A - ENCARGOS SOCIAIS BÁSICOS</b>			
A1	INSS	0,00	0,00
A2	SESI	1,50	1,50
A3	SENAI	1,00	1,00
A4	INCRA	0,20	0,20
A5	SEBRAE	0,60	0,60
A6	SALÁRIO EDUCAÇÃO	2,50	2,50
A7	SEGURO CONTRA ACIDENTES DE TRABALHO	3,00	3,00
A8	FGTS	8,00	8,00
<b>A</b>	<b>TOTAL DOS ENCARGOS SOCIAIS BÁSICOS</b>	<b>16,80</b>	<b>16,80</b>
<b>GRUPO B - ENCARGOS SOCIAIS C/ INCIDÊNCIA DE A</b>			
B1	DESCANSO SEMANAL REMUNERADO	17,87	0,00
B2	FERIADOS	3,72	0,00
B3	AUXILIO ENFERMIDADE	0,91	0,69
B4	13º SALÁRIO	10,92	8,33
B5	LICENÇA PATERNIDADE	0,08	0,06
B6	FALTAS JUSTIFICADAS	0,73	0,56
B7	DIAS DE CHUVAS	1,65	0,00
B8	AUXÍLIO ACIDENTE DE TRABALHO	0,12	0,09
B9	FÉRIAS GOZADAS	10,42	7,96
B10	SALÁRIO MATERNIDADE	0,03	0,02
<b>B</b>	<b>TOTAL DOS ENCARGOS SOCIAIS QUE RECEBEM INCIDÊNCIA DE A</b>	<b>46,45</b>	<b>17,71</b>
<b>GRUPO C - ENCARGOS SOCIAIS S/ INCIDÊNCIA DE A</b>			
C1	AVISO PRÉVIO INDENIZADO	6,35	4,85
C2	AVISO PRÉVIO TRABALHADO	0,15	0,11
C3	FÉRIAS INDENIZADAS	3,56	2,72
C4	DEPOSITO RECISÃO SEM JUSTA CAUSA	4,84	3,69
C5	INDENIZAÇÃO ADICIONAL	0,53	0,41
<b>C</b>	<b>TOTAL DOS ENCARGOS SOCIAIS QUE NÃO RECEBEM INCIDÊNCIA DE A</b>	<b>15,43</b>	<b>11,78</b>

*Handwritten initials and a signature.*



GRUPO D - REINCIDÊNCIAS DE UM GRUPO SOBRE O OUTRO			
D1	REINCIDÊNCIA DE A SOBRE B	7,80	2,98
D2	REINCIDÊNCIA DE GRUPO A SOBRE AVISO PRÉVIO TRABALHADO E REINCIDÊNCIA DO FGTS SOBRE AVISO PRÉVIO INDENIZADO	0,53	0,41
D	TOTAL REINCIDÊNCIAS DE UM GRUPO SOBRE O OUTRO	8,33	3,39
TOTAL (A + B + C + D)		87,01	49,68

Atenciosamente,

*José Ricardo C. Almeida*  
José Ricardo Cidade de Almeida  
CREA - CE Nº 11.743-D/RNP Nº 060757913-7  
Engº. Eletricista



PREFEITURA MUNICIPAL DE  
**TURURU**  
Cidade do Futuro Melhor



**COMPOSIÇÕES DE PREÇOS – ANEXO E DO PROJETO BÁSICO**

**OBJETO: PRESTAÇÃO DOS SERVIÇOS TÉCNICOS DE ENGENHARIA DE GESTÃO DA MANUTENÇÃO CORRETIVA, DA REFORMA, DA EFICIENTIZAÇÃO E AMPLIAÇÃO DO SISTEMA DE ILUMINAÇÃO PÚBLICA (IP), E DEMAIS SERVIÇOS CONSTANTES NO PROJETO BÁSICO, DA SEDE E DOS DISTRITOS, EM TURURU/CE, INCLUINDO TODOS OS CUSTOS DE MATERIAS, TRANSPORTE, EQUIPAMENTOS, BDI, MÃO DE OBRA, ENCARGOS SOCIAIS E IMPOSTOS, NECESSÁRIOS PARA REALIZAÇÃO DOS SERVIÇOS.**



PREFEITURA MUNICIPAL DE TURURU

Rua Francisco Sales, 132, Centro, Tururu-Ce - Cep: 62.855-000 - Telefone: (86)-3358.1073 - CNPJ Nº 10.517.678/0001-62

SECRETARIA DE INFRAESTRUTURA

ANEXO E - COMPOSIÇÕES DE PREÇOS

ORÇAMENTISTA: RICARDO CIDADE	ORÇAMENTO IP Nº	001/ABR
OBJETO: EXECUÇÃO DOS SERVIÇOS TÉCNICOS DE ENGENHARIA DE GESTÃO DA MANUTENÇÃO CORRETIVA, DA REFORMA, DA EFICIENTIZAÇÃO E AMPLIAÇÃO DO SISTEMA DE ILUMINAÇÃO PÚBLICA (IP), E DEMAIS SERVIÇOS CONSTANTES NO PROJETO BÁSICO, DA SEDE E DOS DISTRITOS, EM TURURU/CE, INCLUINDO TODOS OS CUSTOS DE MATERIAS, TRANSPORTE, EQUIPAMENTOS, BDI, MÃO DE OBRA, ENCARGOS SOCIAIS E IMPOSTOS, NECESSÁRIOS PARA REALIZAÇÃO DOS SERVIÇOS.	TABELAS: PREFEITURA DE TURURU/SEINFRA 024.1 (DESONERADA)/ SINAPI DEZ/16 (DESONERADA)	
LOCAL: SEDE E DISTRITOS.	ENCARGOS SOCIAIS HORISTA/MENSALISTA DE 88,66%/60,66% PARA TABELA SINAPI DEZ/16 DESONERADA E DE 87,01%/46,68% PARA TABELA SEINFRA V024.1 DESONERADA/ BDI = 25% DATA: 03/04/2017	
MUNICÍPIO: TURURU/CE		

FÓRMULAS ADOPTADAS NO CÁLCULO DAS COMPOSIÇÕES:  
 TOTAL SIMPLES (R\$) = TOTAL MÃO DE OBRA (R\$) + TOTAL MATERIAS (R\$) + TOTAL EQUIPAMENTOS (R\$)  
 TOTAL SIMPLES (R\$) = TOTAL MÃO DE OBRA (R\$) + TOTAL MATERIAS (R\$) + TOTAL DESPESAS DIVERSAS (R\$) + TOTAL EQUIPAMENTOS (R\$) (ESPECÍFICA PARA COMPOSIÇÃO GIP00310)  
 ENCARGOS SOCIAIS (R\$) = 88,66%/60,66% (PARA MÃO DE OBRA HORISTA/MENSALISTA DA TABELA SINAPI DE DEZ/2016 DESONERADA) E DE 87,01%/46,68% (PARA MÃO DE OBRA HORISTA/MENSALISTA DA TABELA SEINFRA V024.1 DESONERADA)  
 BDI R\$ = 0,25 X TOTAL SIMPLES (R\$)  
 TOTAL GERAL C/ BDI (R\$) = TOTAL SIMPLES (R\$) + BDI R\$ (R\$) + TOTAL SERVIÇOS (R\$)  
 TOTAL GERAL SEM BDI (R\$) = TOTAL GERAL C/ BDI (R\$) - BDI R\$ (R\$)  
 OBS.: 1 - OS ENCARGOS SOCIAIS JÁ ESTÃO INCLUIDOS NO VALOR DA MÃO DE OBRA DAS COMPOSIÇÕES DE PREÇOS;  
 2 - AS COMPOSIÇÕES SINAPI DE MÃO DE OBRA INCORPORAM OS ENCARGOS SOCIAIS COMPLEMENTARES, E SÃO COMPOSIÇÕES QUE, ALÉM DO ITEM MÃO DE OBRA (COM PREÇO ACRESCIDO DOS ENCARGOS SOCIAIS BÁSICOS), INCLUEM OUTROS ITENS RELATIVOS AOS CUSTOS DE ALIMENTAÇÃO, TRANSPORTE URBANO, EQUIPAMENTOS DE PROTEÇÃO INDIVIDUAL, FERRAMENTAS, EXAMES MÉDICOS E SEGUROS OBRIGATORIOS, ESSES CUSTOS COMPLEMENTARES SÃO PROVENIENTES DE EXERCÍCIOS ESTABELECIDAS NAS CONVENÇÕES COLETIVAS DE CADA ESTADO.

GIP00016	SERVIÇO DE IMPLANTAÇÃO DE POSTE DE CONCRETO DUPLO T 150/9 - FORNECIMENTO E COLOCAÇÃO	UN	R\$ 627,41
COMPOSIÇÃO	SERVIÇO DE IMPLANTAÇÃO DE POSTE DE CONCRETO DUPLO T 150/9 - FORNECIMENTO E COLOCAÇÃO		
UNIDADE	UN		
CÓDIGO	GIP00016		
AUTOR	RICARDO CIDADE		
ULT ATUAL	08/03/2016 (SEINFRA) E 18/01/2017 (SINAPI)		
TABELA	SEINFRA V024.1 (DESONERADA)/SINAPI DEZ/16 (DESONERADA)		

Código	Descrição	Unidade	Coefficiente	Preço	Total
<b>MÃO DE OBRA</b>					
88204,00000	ELETRICISTA COM ENCARGOS COMPLEMENTARES	H	1,50000	16,57000	24,86
88247,00000	AUXILIAR DE ELETRICISTA COM ENCARGOS COMPLEMENTARES	H	1,50000	13,41000	20,12
<b>TOTAL MÃO DE OBRA R\$</b>					<b>44,97</b>
<b>MATERIAS</b>					
10108	AREIA GROSSA	M3	0,03500	50,00000	1,75
10805	CIMENTO PORTLAND	KG	3,50000	0,50000	1,75
12405	POSTE DE CONCRETO DUPLO T 150/9	UN	1,00000	420,00000	420,00
<b>TOTAL MATERIAS R\$</b>					<b>423,50</b>
<b>EQUIPAMENTOS (CUSTO HORÁRIO)</b>					
10705	CAMINHÃO COMERC. EQUIP. C/ GUINDASTE (CHP)	H	1,50000	105,96000	158,94
<b>TOTAL EQUIPAMENTOS (CUSTO HORÁRIO) R\$</b>					<b>158,94</b>
<b>SERVIÇOS</b>					
<b>TOTAL SERVIÇOS R\$</b>					<b>0,00</b>

<b>TOTAL SIMPLES R\$</b>		<b>627,41</b>
<b>BDI</b>		<b>166,85</b>
<b>TOTAL GERAL C/ BDI (R\$)</b>		<b>794,26</b>
<b>TOTAL GERAL SEM BDI (R\$)</b>		<b>627,41</b>

OBS.: MÃO DE OBRA DO MOTORISTA E SEUS ENCARGOS SOCIAIS DE 87,01% DA TABELA SEINFRA V.024.1 (DESONERADA) JÁ INCLUIDO NO INSUMO 10705.

*[Handwritten signature]*

*[Handwritten initials]*

GIP00016	SERVIÇO DE INSTALAÇÃO/SUBSTITUIÇÃO DE ISOLADOR ROLDANA PORCELANA EM TOPO DE POSTE - COM FORNECIMENTO DE MATERIAL	UN	R\$ 16,93
----------	--	----	-----------

COMPOSIÇÃO: SERVIÇO DE INSTALAÇÃO/SUBSTITUIÇÃO DE ISOLADOR ROLDANA PORCELANA EM TOPO DE POSTE - COM FORNECIMENTO DE MATERIAL  
 UNIDADE: UN  
 CÓDIGO: GIP00016  
 AUTOR: RICARDO CIDADE  
 ULT ATUAL: 18/01/2017 (SINAPI) E 02/2017 (PREFEITURA)  
 TABELA: SINAPI DEZ/16 (DESONERADA)/PREFEITURA DE TURURU

Código	Descrição	Unidade	Coefficiente	Preço	Total
<b>MAO DE OBRA</b>					
88264,00000	ELETRICISTA COM ENCARGOS COMPLEMENTARES	H	0,10000	16,57000	1,66
88247,00000	AUXILIAR DE ELETRICISTA COM ENCARGOS COMPLEMENTARES	H	0,10000	13,41000	1,34
TOTAL MAO DE OBRA R\$					3,00
<b>MATERIAIS</b>					
00003396	ISOLADOR DE PORCELANA, TIPO ROLDANA, DIMENSÕES DE 72" X 72" MM, PARA USO EMBAIXA TENSAOAS	UN	1,00000	4,12000	4,12
TOTAL MATERIAIS R\$					4,12
<b>EQUIPAMENTOS (CUSTO HORÁRIO)</b>					
GIP00001	VEICULO COM UM CESTO AÉREO COM ALCANCE ATÉ 13 METROS E PORTA ESCADA, MONTADO SOBRE CAMINHÃO DE CARROCERIA (CHP)	CHP	0,10000	88,10000	8,81
TOTAL EQUIPAMENTOS (CUSTO HORÁRIO) R\$					8,81
<b>SERVIÇOS</b>					

TOTAL SERVIÇOS R\$ 0,00

OBS.: O ELETRICISTA DEVERÁ ESTÁ TREINADO E HABILITADO PARA CONDUZIR E OPERAR O VEÍCULO.

TOTAL SIMPLES R\$	16,93
BDI	3,98
TOTAL GERAL C/ BDI (R\$)	19,91
TOTAL GERAL SEM BDI (R\$)	16,93

GIP00017	SERVIÇO DE INSTALAÇÃO/SUBSTITUIÇÃO DE ABRAÇADEIRA DE AUTO TRAVAMENTO NYLON DE 1,70 X 7,70 X 170MM - COM FORNECIMENTO DE MATERIAL	UN	R\$ 2,10
----------	--	----	----------

COMPOSIÇÃO: SERVIÇO DE INSTALAÇÃO/SUBSTITUIÇÃO DE ABRAÇADEIRA DE AUTO TRAVAMENTO NYLON DE 1,70 X 7,70 X 170MM - COM FORNECIMENTO DE MATERIAL  
 UNIDADE: UN  
 CÓDIGO: GIP00017  
 AUTOR: RICARDO CIDADE  
 ULT ATUAL: 18/01/2017 (SINAPI) E 02/2017 (PREFEITURA)  
 TABELA: SINAPI DEZ/16 (DESONERADA)/PREFEITURA DE TURURU

Código	Descrição	Unidade	Coefficiente	Preço	Total
<b>MAO DE OBRA</b>					
88264,00000	ELETRICISTA COM ENCARGOS COMPLEMENTARES	H	0,01000	16,57000	0,17
88247,00000	AUXILIAR DE ELETRICISTA COM ENCARGOS COMPLEMENTARES	H	0,01000	13,41000	0,13
TOTAL MAO DE OBRA R\$					0,30
<b>MATERIAIS</b>					
00000412	ABRACADEIRA DE NYLON PARA AMARRACAO DE CABOS, COMPRIMENTO DE 230" X 7,6" MMCR	UN	1,00000	0,92000	0,92
TOTAL MATERIAIS R\$					0,92
<b>EQUIPAMENTOS (CUSTO HORÁRIO)</b>					
GIP00001	VEICULO COM UM CESTO AÉREO COM ALCANCE ATÉ 13 METROS E PORTA ESCADA, MONTADO SOBRE CAMINHÃO DE CARROCERIA (CHP)	CHP	0,01000	88,10000	0,88
TOTAL EQUIPAMENTOS (CUSTO HORÁRIO) R\$					0,88
<b>SERVIÇOS</b>					

TOTAL SERVIÇOS R\$ 0,00

OBS.: O ELETRICISTA DEVERÁ ESTÁ TREINADO E HABILITADO PARA CONDUZIR E OPERAR O VEÍCULO.

TOTAL SIMPLES R\$	2,10
BDI	0,83
TOTAL GERAL C/ BDI (R\$)	2,93
TOTAL GERAL SEM BDI (R\$)	2,10

*[Handwritten signatures]*

GIP00018	SERVIÇO DE INSTALAÇÃO/SUBSTITUIÇÃO DE ALÇA PREFORMADA DE DISTRIBUIÇÃO PARA CABO PRÉ-REUNIDO CA25 EM TOPO DE POSTE - COM FORNECIMENTO DE MATERIAL	PÇ	R\$ 13,86
----------	--	----	-----------

COMPOSIÇÃO: SERVIÇO DE INSTALAÇÃO/SUBSTITUIÇÃO DE ALÇA PREFORMADA DE DISTRIBUIÇÃO PARA CABO PRÉ-REUNIDO CA25 EM TOPO DE POSTE - COM FORNECIMENTO DE MATERIAL  
 UNIDADE: PÇ  
 CÓDIGO: GIP00018  
 AUTOR: RICARDO CIDADE  
 ULT ATUAL: 18/01/2017 (SINAPI) E 02/2017 (PREFEITURA)  
 TABELA: SINAPI DEZ/16 (DESONERADA)/PREFEITURA DE TURURU

Código	Descrição	Unidade	Coefficiente	Preço	Total
<b>MAO DE OBRA</b>					
88204,00000	ELETRICISTA COM ENCARGOS COMPLEMENTARES	H	0,10000	16,57000	1,66
88247,00000	AUXILIAR DE ELETRICISTA COM ENCARGOS COMPLEMENTARES	H	0,10000	13,41000	1,34
<b>TOTAL MAO DE OBRA R\$</b>					<b>3,00</b>
<b>MATERIAS</b>					
00000417	ALÇA PREFORMADA DE DISTRIBUIÇÃO, EM AÇO GALVANIZADO, PARA CABO DE ALUMINIO DIAMETRO 16 A 25 MMAS	UN	1,00000	2,04000	2,04
<b>TOTAL MATERIAS R\$</b>					<b>2,04</b>
<b>EQUIPAMENTOS (CUSTO HORÁRIO)</b>					
GIP00001	VEICULO COM UM CESTO AÉREO COM ALCANCE ATÉ 13 METROS E PORTA ESCADA, MONTADO SOBRE CAMINHÃO DE CARROCERIA (CHP)	CHP	0,10000	88,10000	8,81
<b>TOTAL EQUIPAMENTOS (CUSTO HORÁRIO) R\$</b>					<b>8,81</b>
<b>SERVIÇOS</b>					

TOTAL SERVIÇOS R\$ 0,00

OBS.: O ELETRICISTA DEVERÁ ESTÁ TREINADO E HABILITADO PARA CONDUZIR E OPERAR O VEÍCULO.

TOTAL SIMPLES R\$	13,86
BDI	2,46
TOTAL GERAL C/ BDI (R\$)	17,31
TOTAL GERAL SEM BDI (R\$)	13,86

GIP00019	SERVIÇO DE INSTALAÇÃO/SUBSTITUIÇÃO DE FECHO PARA FITA DE AÇO INOX 19MMX0,6MMX23M - COM FORNECIMENTO DE MATERIAL	UN	R\$ 1,95
----------	---	----	----------

COMPOSIÇÃO: SERVIÇO DE INSTALAÇÃO/SUBSTITUIÇÃO DE FECHO PARA FITA DE AÇO INOX 19MMX0,6MMX23M - COM FORNECIMENTO DE MATERIAL  
 UNIDADE: UN  
 CÓDIGO: GIP00019  
 AUTOR: RICARDO CIDADE  
 ULT ATUAL: 08/03/2016 (SEINFRA), 18/01/2017 (SINAPI) E 02/2017 (PREFEITURA)  
 TABELA: SEINFRA V024.1 (DESONERADA)/SINAPI DEZ/16 (DESONERADA)/PREFEITURA DE TURURU

Código	Descrição	Unidade	Coefficiente	Preço	Total
<b>MAO DE OBRA</b>					
88204,00000	ELETRICISTA COM ENCARGOS COMPLEMENTARES	H	0,01000	16,57000	0,17
88247,00000	AUXILIAR DE ELETRICISTA COM ENCARGOS COMPLEMENTARES	H	0,01000	13,41000	0,13
<b>TOTAL MAO DE OBRA R\$</b>					<b>0,30</b>
<b>MATERIAS</b>					
15423	GRAMPO DE INOX P/ PRENDER FITA DE FIXAÇÃO	UN	1,00000	0,77000	0,77
<b>TOTAL MATERIAS R\$</b>					<b>0,77</b>
<b>EQUIPAMENTOS (CUSTO HORÁRIO)</b>					
GIP00001	VEICULO COM UM CESTO AÉREO COM ALCANCE ATÉ 13 METROS E PORTA ESCADA, MONTADO SOBRE CAMINHÃO DE CARROCERIA (CHP)	CHP	0,01000	88,10000	0,88
<b>TOTAL EQUIPAMENTOS (CUSTO HORÁRIO) R\$</b>					<b>0,88</b>
<b>SERVIÇOS</b>					

TOTAL SERVIÇOS R\$ 0,00

OBS.: O ELETRICISTA DEVERÁ ESTÁ TREINADO E HABILITADO PARA CONDUZIR E OPERAR O VEÍCULO.

TOTAL SIMPLES R\$	1,95
BDI	0,49
TOTAL GERAL C/ BDI (R\$)	2,44

*[Handwritten signature]*

*[Handwritten marks]*



TOTAL GERAL SEM BDI (R\$)	1,96
---------------------------	------

GIP00020	SERVIÇO DE INSTALAÇÃO/SUBSTITUIÇÃO DE CONECTOR PERFURANTE 16/95MM EM TOPO DE POSTE - COM FORNECIMENTO DE MATERIAL	UN	R\$ 17,54
----------	---	----	-----------

COMPOSIÇÃO  
SERVIÇO DE INSTALAÇÃO/SUBSTITUIÇÃO DE CONECTOR PERFURANTE 16/95MM EM TOPO DE POSTE - COM FORNECIMENTO DE MATERIAL

UNIDADE UN

CÓDIGO GIP00020

AUTOR RICARDO CIDADE

ULT ATUAL 18/01/2017 (SINAPI) E 02/2017 (PREFEITURA)

TABELA SINAPI DEZ/16 (DESONERADA)/PREFEITURA DE TURURU

Código	Descrição	Unidade	Coefficiente	Preço	Total
<b>MAO DE OBRA</b>					
88264,00000	ELETRICISTA COM ENCARGOS COMPLEMENTARES	H	0,10000	16,57000	1,66
88247,00000	AUXILIAR DE ELETRICISTA COM ENCARGOS COMPLEMENTARES	H	0,10000	13,41000	1,34
<b>TOTAL MAO DE OBRA R\$</b>					<b>3,00</b>
<b>MATERIAS</b>					
GIP0103	CONECTOR PERFURANTE 16/95mm	UN	1,00000	5,73000	5,73
<b>TOTAL MATERIAS R\$</b>					<b>5,73</b>
<b>EQUIPAMENTOS (CUSTO HORÁRIO)</b>					
GIP00001	VEÍCULO COM UM CESTO AÉREO COM ALCANCE ATÉ 13 METROS E PORTA ESCADA, MONTADO SOBRE CAMINHÃO DE CARROCERIA (CHP)	CHP	0,10000	88,10000	8,81
<b>TOTAL EQUIPAMENTOS (CUSTO HORÁRIO) R\$</b>					<b>8,81</b>
<b>SERVIÇOS</b>					

TOTAL SERVIÇOS R\$ 0,00

OBS.: O ELETRICISTA DEVERÁ ESTÁ TREINADO E HABILITADO PARA CONDUZIR E OPERAR O VEÍCULO.

TOTAL SIMPLES R\$	17,54
BDI	4,39
TOTAL GERAL C/ BDI (R\$)	21,93
TOTAL GERAL SEM BDI (R\$)	17,54

GIP00021	SERVIÇO DE INSTALAÇÃO/SUBSTITUIÇÃO DE CONECTOR ATERRAMENTO; CU - COM FORNECIMENTO DE MATERIAL	UN	R\$ 3,63
----------	---	----	----------

COMPOSIÇÃO  
SERVIÇO DE INSTALAÇÃO/SUBSTITUIÇÃO DE CONECTOR ATERRAMENTO; CU - COM FORNECIMENTO DE MATERIAL

UNIDADE UN

CÓDIGO GIP00021

AUTOR RICARDO CIDADE

ULT ATUAL 06/03/2016 (SEINFRA), 18/01/2017 (SINAPI) E 02/2017 (PREFEITURA)

TABELA SEINFRA V024.1 (DESONERADA)/SINAPI DEZ/16 (DESONERADA)/PREFEITURA DE TURURU

Código	Descrição	Unidade	Coefficiente	Preço	Total
<b>MAO DE OBRA</b>					
88264,00000	ELETRICISTA COM ENCARGOS COMPLEMENTARES	H	0,01000	16,57000	0,17
88247,00000	AUXILIAR DE ELETRICISTA COM ENCARGOS COMPLEMENTARES	H	0,01000	13,41000	0,13
<b>TOTAL MAO DE OBRA R\$</b>					<b>0,30</b>
<b>MATERIAS</b>					
0841	CONECTOR PARA HASTE TERRA	UN	1,00000	2,35000	2,35
<b>TOTAL MATERIAS R\$</b>					<b>2,35</b>
<b>EQUIPAMENTOS (CUSTO HORÁRIO)</b>					
GIP00001	VEÍCULO COM UM CESTO AÉREO COM ALCANCE ATÉ 13 METROS E PORTA ESCADA, MONTADO SOBRE CAMINHÃO DE CARROCERIA (CHP)	CHP	0,01000	88,10000	0,88
<b>TOTAL EQUIPAMENTOS (CUSTO HORÁRIO) R\$</b>					<b>0,88</b>
<b>SERVIÇOS</b>					

TOTAL SERVIÇOS R\$ 0,00

OBS.: O ELETRICISTA DEVERÁ ESTÁ TREINADO E HABILITADO PARA CONDUZIR E OPERAR O VEÍCULO.

TOTAL SIMPLES R\$	3,63
BDI	0,88
TOTAL GERAL C/ BDI (R\$)	4,41

*[Handwritten signature]*

*[Handwritten mark]*

*[Handwritten mark]*

TOTAL GERAL SEM BDI (R\$)	3,53
---------------------------	------

GIP00022	SERVIÇO DE INSTALAÇÃO DE HASTE DE TERRA 5/8" X 2,40M - COM FORNECIMENTO DE MATERIAL	UN	R\$ 43,64
COMPOSIÇÃO	SERVIÇO DE INSTALAÇÃO DE HASTE DE TERRA 5/8" X 2,40M - COM FORNECIMENTO DE MATERIAL		
UNIDADE	UN		
CÓDIGO	GIP00022		
AUTOR	RICARDO CIDADE		
ULT ATUAL	08/03/2016 (SEINFRA), 18/01/2017 (SINAPI) E 02/2017 (PREFEITURA)		
TABELA	SEINFRA V024.1 (DESONERADA)/SINAPI DEZ/16 (DESONERADA)/PREFEITURA DE TURURU		

Código	Descrição	Unidade	Coefficiente	Preço	Total
<b>MAO DE OBRA</b>					
88264,00000	ELETRICISTA COM ENCARGOS COMPLEMENTARES	H	0,15000	16,57000	2,49
88247,00000	AUXILIAR DE ELETRICISTA COM ENCARGOS COMPLEMENTARES	H	0,15000	13,41000	2,01
TOTAL MAO DE OBRA R\$					4,50
<b>MATERIAIS</b>					
12352	HASTE DE ATERRAMENTO COPPERWELD 5/8" x 2,40M	UN	1,00000	25,82000	25,82
TOTAL MATERIAIS R\$					25,82
<b>EQUIPAMENTOS (CUSTO HORÁRIO)</b>					
GIP00001	VEÍCULO COM UM CESTO AÉREO COM ALCANCE ATÉ 13 METROS E PORTA ESCADA, MONTADO SOBRE CAMINHÃO DE CARROCERIA (CHP)	CHP	0,15000	80,10000	13,22
TOTAL EQUIPAMENTOS (CUSTO HORÁRIO) R\$					13,22
<b>SERVIÇOS</b>					

TOTAL SERVIÇOS R\$ 0,00

OBS.: O ELETRICISTA DEVERÁ ESTÁ TREINADO E HABILITADO PARA CONDUZIR E OPERAR O VEÍCULO.

TOTAL SIMPLES R\$	43,64
BDI	10,91
TOTAL GERAL C/ BDI (R\$)	54,55
TOTAL GERAL SEM BDI (R\$)	43,64

GIP00023	SERVIÇO DE INSTALAÇÃO/SUBSTITUIÇÃO DE ARMAÇÃO VERTICAL C/ HASTE E CONTRA-PINO EM CHAPA DE FERRO GALV 3/16" C/ 1 ESTRIBO SEM ISOLADORES" EM TOPO DE POSTE - COM FORNECIMENTO DE MATERIAL	UN	R\$ 29,82
----------	---	----	-----------

COMPOSIÇÃO	SERVIÇO DE INSTALAÇÃO/SUBSTITUIÇÃO DE ARMAÇÃO VERTICAL C/ HASTE E CONTRA-PINO EM CHAPA DE FERRO GALV 3/16" C/ 1 ESTRIBO SEM ISOLADORES" EM TOPO DE POSTE - COM FORNECIMENTO DE MATERIAL		
UNIDADE	UN		
CÓDIGO	GIP00023		
AUTOR	RICARDO CIDADE		
ULT ATUAL	18/01/2017 (SINAPI) E 02/2017 (PREFEITURA)		
TABELA	SINAPI DEZ/16 (DESONERADA)/PREFEITURA DE TURURU		

Código	Descrição	Unidade	Coefficiente	Preço	Total
<b>MAO DE OBRA</b>					
88264,00000	ELETRICISTA COM ENCARGOS COMPLEMENTARES	H	0,15000	16,57000	2,49
88247,00000	AUXILIAR DE ELETRICISTA COM ENCARGOS COMPLEMENTARES	H	0,15000	13,41000	2,01
TOTAL MAO DE OBRA R\$					4,50
<b>MATERIAIS</b>					
90001094	ARMAÇÃO VERTICAL COM HASTE E CONTRA-PINO, EM CHAPA DE AÇO GALVANIZADO 3/16" COM 1 ESTRIBO, SEM ISOLADORAS	UN	1,00000	12,10000	12,10
TOTAL MATERIAIS R\$					12,10
<b>EQUIPAMENTOS (CUSTO HORÁRIO)</b>					
GIP00001	VEÍCULO COM UM CESTO AÉREO COM ALCANCE ATÉ 13 METROS E PORTA ESCADA, MONTADO SOBRE CAMINHÃO DE CARROCERIA (CHP)	CHP	0,15000	80,10000	13,22
TOTAL EQUIPAMENTOS (CUSTO HORÁRIO) R\$					13,22
<b>SERVIÇOS</b>					

TOTAL SERVIÇOS R\$ 0,00

OBS.: O ELETRICISTA DEVERÁ ESTÁ TREINADO E HABILITADO PARA CONDUZIR E OPERAR O VEÍCULO.

TOTAL SIMPLES R\$	29,82
BDI	7,46
TOTAL GERAL C/ BDI (R\$)	37,28

*[Handwritten signature]*

*[Handwritten mark]*

*[Handwritten initials]*

TOTAL GERAL SEM BDI (R\$) 29,42

GIP00026	SERVIÇO DE INSTALAÇÃO/SUBSTITUIÇÃO DE CABO MULTIPLEXADO COM ISOLAÇÃO XLPE, CLASSE 0,6/1,0KV DE 1X16-1X16MM2 EM TOPO DE POSTE - COM FORNECIMENTO DE MATERIAL	M			R\$ 3,85
COMPOSIÇÃO	SERVIÇO DE INSTALAÇÃO/SUBSTITUIÇÃO DE CABO MULTIPLEXADO COM ISOLAÇÃO XLPE, CLASSE 0,6/1,0KV DE 1X16-1X16MM2 EM TOPO DE POSTE - COM FORNECIMENTO DE MATERIAL				
UNIDADE	M				
CÓDIGO	GIP00026				
AUTOR	RICARDO CIDADE				
ULT ATUAL	08/03/2016 (SEINFRA), 18/01/2017 (SINAPI) E 02/2017 (PREFEITURA)				
TABELA	SEINFRA V024.1 (DESONERADA)/SINAPI DEZ/16 (DESONERADA)/PREFEITURA DE TURURU				

Código	Descrição	Unidade	Coefficiente	Preço	Total
<b>MAO DE OBRA</b>					
88264,00000	ELETRICISTA COM ENCARGOS COMPLEMENTARES	H	0,01000	16,57000	0,17
88247,00000	AUXILIAR DE ELETRICISTA COM ENCARGOS COMPLEMENTARES	H	0,01000	13,41000	0,13
				<b>TOTAL MAO DE OBRA R\$</b>	<b>0,30</b>
<b>MATERIAIS</b>					
18843	CABO DE ALUMÍNIO MULTIPLEX XLPE 06/1KV 1X1X16+16MM2	M	1,02000	2,82000	2,67
				<b>TOTAL MATERIAIS R\$</b>	<b>2,67</b>
<b>EQUIPAMENTOS (CUSTO HORÁRIO)</b>					
GIP00001	VEICULO COM UM CESTO AÉREO COM ALCANCE ATÉ 13 METROS E PORTA ESCADA, MONTADO SOBRE CAMINHÃO DE CARROCERIA (CHP)	CHP	0,01000	88,10000	0,88
				<b>TOTAL EQUIPAMENTOS (CUSTO HORÁRIO) R\$</b>	<b>0,88</b>
<b>SERVIÇOS</b>					

TOTAL SERVIÇOS R\$ 0,00

OBS.: O ELETRICISTA DEVERÁ ESTÁ TREINADO E HABILITADO PARA CONDUZIR E OPERAR O VEÍCULO.

TOTAL SIMPLES R\$	3,85
BDI	0,96
<b>TOTAL GERAL C/ BDI (R\$)</b>	<b>4,81</b>
<b>TOTAL GERAL SEM BDI (R\$)</b>	<b>3,85</b>

GIP00027	SERVIÇO DE INSTALAÇÃO/SUBSTITUIÇÃO DE CABO MULTIPLEXADO COM ISOLAÇÃO XLPE, CLASSE 0,6/1,0KV DE 3X16-1X16MM2 EM TOPO DE POSTE - COM FORNECIMENTO DE MATERIAL	M			R\$ 9,81
COMPOSIÇÃO	SERVIÇO DE INSTALAÇÃO/SUBSTITUIÇÃO DE CABO MULTIPLEXADO COM ISOLAÇÃO XLPE, CLASSE 0,6/1,0KV DE 3X16-1X16MM2 EM TOPO DE POSTE - COM FORNECIMENTO DE MATERIAL				
UNIDADE	M				
CÓDIGO	GIP00027				
AUTOR	RICARDO CIDADE				
ULT ATUAL	08/03/2016 (SEINFRA), 18/01/2017 (SINAPI) E 02/2017 (PREFEITURA)				
TABELA	SEINFRA V024.1 (DESONERADA)/SINAPI DEZ/16 (DESONERADA)/PREFEITURA DE TURURU				

Código	Descrição	Unidade	Coefficiente	Preço	Total
<b>MAO DE OBRA</b>					
88264,00000	ELETRICISTA COM ENCARGOS COMPLEMENTARES	H	0,03000	16,57000	0,50
88247,00000	AUXILIAR DE ELETRICISTA COM ENCARGOS COMPLEMENTARES	H	0,03000	13,41000	0,40
				<b>TOTAL MAO DE OBRA R\$</b>	<b>0,90</b>
<b>MATERIAIS</b>					
18853	CABO DE ALUMÍNIO MULTIPLEX XLPE 06/1KV 3X1X16+16MM2	M	1,02000	5,85000	5,97
				<b>TOTAL MATERIAIS R\$</b>	<b>5,97</b>
<b>EQUIPAMENTOS (CUSTO HORÁRIO)</b>					
GIP00001	VEICULO COM UM CESTO AÉREO COM ALCANCE ATÉ 13 METROS E PORTA ESCADA, MONTADO SOBRE CAMINHÃO DE CARROCERIA (CHP)	CHP	0,03000	88,10000	2,64
				<b>TOTAL EQUIPAMENTOS (CUSTO HORÁRIO) R\$</b>	<b>2,64</b>

*Ricardo Cidade*

*30*

*X*

SERVIÇOS					

TOTAL SERVIÇOS R\$ 0,00

OBS.: O ELETRICISTA DEVERÁ ESTÁ TREINADO E HABILITADO PARA CONDUZIR E OPERAR O VEÍCULO.

TOTAL SIMPLES R\$	9,51
BDI	2,38
TOTAL GERAL C/ BDI (R\$)	11,89
TOTAL GERAL SEM BDI (R\$)	9,51

GIP00033	SERVIÇO DE INSTALAÇÃO/SUBSTITUIÇÃO DE ARRUELA QUADRADA 50X3X18; D41093 - COM FORNECIMENTO DE MATERIAL	UN	R\$ 1,90
----------	---	----	----------

COMPOSIÇÃO SERVIÇO DE INSTALAÇÃO/SUBSTITUIÇÃO DE ARRUELA QUADRADA 50X3X18; D41093 - COM FORNECIMENTO DE MATERIAL  
UNIDADE UN  
CÓDIGO GIP00033  
AUTOR RICARDO CIDADE  
ULT ATUAL 08/03/2016 (SEINFRA), 18/01/2017 (SINAPI) E 02/2017 (PREFEITURA)  
TABELA SEINFRA V024.1 (DESONERADA)/SINAPI DEZ/16 (DESONERADA)/PREFEITURA DE TURURU

Código	Descrição	Unidade	Coefficiente	Preço	Total
MAO DE OBRA					
88264,00000	ELETRICISTA COM ENCARGOS COMPLEMENTARES	H	0,01000	16,57000	0,17
88247,00000	AUXILIAR DE ELETRICISTA COM ENCARGOS COMPLEMENTARES	H	0,01000	13,41000	0,13
TOTAL MAO DE OBRA R\$					0,30
MATERIAS					
18070	ARRUELA QUADRADA 50 x 3mm COM FURO DE 15mm	UN	1,00000	0,72000	0,72
TOTAL MATERIAS R\$					0,72
EQUIPAMENTOS (CUSTO HORÁRIO)					
GIP00001	VEÍCULO COM UM CESTO AÉREO COM ALCANCE ATÉ 13 METROS E PORTA ESCADA, MONTADO SOBRE CAMINHÃO DE CARROCERIA (CHP)	CHP	0,01000	88,10000	0,88
TOTAL EQUIPAMENTOS (CUSTO HORÁRIO) R\$					0,88
SERVIÇOS					

TOTAL SERVIÇOS R\$ 0,00

OBS.: O ELETRICISTA DEVERÁ ESTÁ TREINADO E HABILITADO PARA CONDUZIR E OPERAR O VEÍCULO.

TOTAL SIMPLES R\$	1,90
BDI	0,48
TOTAL GERAL C/ BDI (R\$)	2,38
TOTAL GERAL SEM BDI (R\$)	1,90

GIP00034	SERVIÇO DE INSTALAÇÃO/SUBSTITUIÇÃO DE ARRUELA REDONDA 36X3X18; D41001 - COM FORNECIMENTO DE MATERIAL	UN	R\$ 1,67
----------	--	----	----------

COMPOSIÇÃO SERVIÇO DE INSTALAÇÃO/SUBSTITUIÇÃO DE ARRUELA REDONDA 36X3X18; D41001 - COM FORNECIMENTO DE MATERIAL  
UNIDADE UN  
CÓDIGO GIP00034  
AUTOR RICARDO CIDADE  
ULT ATUAL 08/03/2016 (SEINFRA), 18/01/2017 (SINAPI) E 02/2017 (PREFEITURA)  
TABELA SEINFRA V024.1 (DESONERADA)/SINAPI DEZ/16 (DESONERADA)/PREFEITURA DE TURURU

Código	Descrição	Unidade	Coefficiente	Preço	Total
MAO DE OBRA					
88264,00000	ELETRICISTA COM ENCARGOS COMPLEMENTARES	H	0,01000	16,57000	0,17
88247,00000	AUXILIAR DE ELETRICISTA COM ENCARGOS COMPLEMENTARES	H	0,01000	13,41000	0,13
TOTAL MAO DE OBRA R\$					0,30
MATERIAS					
18071	ARRUELA REDONDA 32 x 3mm COM FURO DE 18mm	UN	1,00000	0,49000	0,49
TOTAL MATERIAS R\$					0,49
EQUIPAMENTOS (CUSTO HORÁRIO)					
GIP00001	VEÍCULO COM UM CESTO AÉREO COM ALCANCE ATÉ 13 METROS E PORTA ESCADA, MONTADO SOBRE CAMINHÃO DE CARROCERIA (CHP)	CHP	0,01000	88,10000	0,88

*[Handwritten signature]*

*[Handwritten initials]*

TOTAL EQUIPAMENTOS (CUSTO HORÁRIO) R\$					0,88
SERVIÇOS					

TOTAL SERVIÇOS R\$ 0,00

OBS.: O ELETRICISTA DEVERÁ ESTÁ TREINADO E HABILITADO PARA CONDUZIR E OPERAR O VEÍCULO.	TOTAL SIMPLES R\$	1,67
	BDI	0,42
	TOTAL GERAL C/ BDI (R\$)	2,09
	TOTAL GERAL SEM BDI (R\$)	1,67

GIP00035	SERVIÇO DE INSTALAÇÃO/SUBSTITUIÇÃO DE PARAFUSO MÁQUINA 16X200MM2 C/ PORCA - COM FORNECIMENTO DE MATERIAL	UN	R\$ 7,84
----------	--	----	----------

COMPOSIÇÃO: SERVIÇO DE INSTALAÇÃO/SUBSTITUIÇÃO DE PARAFUSO MÁQUINA 16X200MM2 C/ PORCA - COM FORNECIMENTO DE MATERIAL  
UNIDADE: UN  
CÓDIGO: GIP00035  
AUTOR: RICARDO CIDADE  
ULT ATUAL: 08/03/2016 (SEINFRA), 18/01/2017 (SINAPI) E 02/2017 (PREFEITURA)  
TABELA: SEINFRA V024.1 (DESONERADA)/SINAPI DEZ/16 (DESONERADA)/PREFEITURA DE TURURU

Código	Descrição	Unidade	Coefficiente	Preço	Total
MAO DE OBRA					
88284.00000	ELETRICISTA COM ENCARGOS COMPLEMENTARES	H	0,01500	16,57000	0,25
88247.00000	AUXILIAR DE ELETRICISTA COM ENCARGOS COMPLEMENTARES	H	0,01500	13,41000	0,20
TOTAL MAO DE OBRA R\$					0,48
MATERIAIS					
00000431	PARAFUSO M16 EM AÇO GALVANIZADO, COMPRIMENTO = 200 MM, DIAMETRO = 16 MM, ROSCA MÁQUINA, CABEÇA QUADRADA CR	UN	1,00000	5,33000	5,33
88072	PORCA QUADRADA PARA PARAFUSO M16 x 2	UN	1,00000	0,74000	0,74
TOTAL MATERIAIS R\$					8,07
EQUIPAMENTOS (CUSTO HORÁRIO)					
GIP00001	VEÍCULO COM UM CESTO AÉREO COM ALCANCE ATÉ 13 METROS E PORTA ESCADA, MONTADO SOBRE CAMINHÃO DE CARROCERIA (GHP)	CHP	0,01500	88,10000	1,32
TOTAL EQUIPAMENTOS (CUSTO HORÁRIO) R\$					1,32
SERVIÇOS					

TOTAL SERVIÇOS R\$ 0,00

OBS.: O ELETRICISTA DEVERÁ ESTÁ TREINADO E HABILITADO PARA CONDUZIR E OPERAR O VEÍCULO.	TOTAL SIMPLES R\$	7,84
	BDI	1,86
	TOTAL GERAL C/ BDI (R\$)	9,80
	TOTAL GERAL SEM BDI (R\$)	7,84

GIP00036	SERVIÇO DE INSTALAÇÃO/SUBSTITUIÇÃO DE PARAFUSO MÁQUINA 16X260MM2 C/ PORCA - COM FORNECIMENTO DE MATERIAL	UN	R\$ 8,40
----------	--	----	----------

COMPOSIÇÃO: SERVIÇO DE INSTALAÇÃO/SUBSTITUIÇÃO DE PARAFUSO MÁQUINA 16X260MM2 C/ PORCA - COM FORNECIMENTO DE MATERIAL  
UNIDADE: UN  
CÓDIGO: GIP00036  
AUTOR: RICARDO CIDADE  
ULT ATUAL: 08/03/2016 (SEINFRA), 18/01/2017 (SINAPI) E 02/2017 (PREFEITURA)  
TABELA: SEINFRA V024.1 (DESONERADA)/SINAPI DEZ/16 (DESONERADA)/PREFEITURA DE TURURU

Código	Descrição	Unidade	Coefficiente	Preço	Total
MAO DE OBRA					
88284.00000	ELETRICISTA COM ENCARGOS COMPLEMENTARES	H	0,01500	16,57000	0,25
88247.00000	AUXILIAR DE ELETRICISTA COM ENCARGOS COMPLEMENTARES	H	0,01500	13,41000	0,20
TOTAL MAO DE OBRA R\$					0,48

*[Handwritten signature]*

*[Handwritten mark]*

*[Handwritten mark]*

MATERIAS					
0000432	PARAFUSO M16 EM AÇO GALVANIZADO, COMPRIMENTO = 250 MM, DIAMETRO = 16 MM, ROSCA MÁQUINA, CABEÇA QUADRADAGR	UN	1,00000	5,80000	5,80
18072	PORCA QUADRADA PARA PARAFUSO M16 x 2	UN	1,00000	0,74000	0,74
				<b>TOTAL MATERIAS R\$</b>	<b>6,54</b>
EQUIPAMENTOS (CUSTO HORÁRIO)					
GIP00001	VEÍCULO COM UM CESTO AÉREO COM ALCANCE ATÉ 13 METROS E PORTA ESCADA, MONTADO SOBRE CAMINHÃO DE CARROCERIA (CHP)	CHP	0,01500	88,10000	1,32
				<b>TOTAL EQUIPAMENTOS (CUSTO HORÁRIO) R\$</b>	<b>1,32</b>
SERVIÇOS					

TOTAL SERVIÇOS R\$ 0,00

OBS.: O ELETRICISTA DEVERÁ ESTÁ TREINADO E HABILITADO PARA CONDUZIR E OPERAR O VEÍCULO.

TOTAL SIMPLES R\$	6,40
BDI	2,10
TOTAL GERAL C/ BDI (R\$)	10,50
TOTAL GERAL SEM BDI (R\$)	6,40

GIP00037	SERVIÇO DE INSTALAÇÃO/SUBSTITUIÇÃO DE PARAFUSO MÁQUINA 16X300MM2 C/ PORCA - COM FORNECIMENTO DE MATERIAL	UN			R\$ 9,27
----------	--	----	--	--	----------

COMPOSIÇÃO: SERVIÇO DE INSTALAÇÃO/SUBSTITUIÇÃO DE PARAFUSO MÁQUINA 16X300MM2 C/ PORCA - COM FORNECIMENTO DE MATERIAL  
 UNIDADE: UN  
 CÓDIGO: GIP00037  
 AUTOR: RICARDO CIDADE  
 ULT ATUAL: 08/03/2016 (SEINFRA), 18/01/2017 (SINAPI) E 02/2017 (PREFEITURA)  
 TABELA: SEINFRA V024.1 (DESONERADA)/SINAPI DEZ/16 (DESONERADA)/PREFEITURA DE TURURU

Código	Descrição	Unidade	Coefficiente	Preço	Total
MAO DE OBRA					
88284.00000	ELETRICISTA COM ENCARGOS COMPLEMENTARES	H	0,01500	16,57000	0,25
88247.00000	AUXILIAR DE ELETRICISTA COM ENCARGOS COMPLEMENTARES	H	0,01500	13,41000	0,20
				<b>TOTAL MAO DE OBRA R\$</b>	<b>0,45</b>
MATERIAS					
0000439	PARAFUSO M16 EM AÇO GALVANIZADO, COMPRIMENTO = 300 MM, DIAMETRO = 16 MM, ROSCA MÁQUINA, CABEÇA QUADRADAGR	UN	1,00000	6,78000	6,78
18072	PORCA QUADRADA PARA PARAFUSO M16 x 2	UN	1,00000	0,74000	0,74
				<b>TOTAL MATERIAS R\$</b>	<b>7,50</b>
EQUIPAMENTOS (CUSTO HORÁRIO)					
GIP00001	VEÍCULO COM UM CESTO AÉREO COM ALCANCE ATÉ 13 METROS E PORTA ESCADA, MONTADO SOBRE CAMINHÃO DE CARROCERIA (CHP)	CHP	0,01500	88,10000	1,32
				<b>TOTAL EQUIPAMENTOS (CUSTO HORÁRIO) R\$</b>	<b>1,32</b>
SERVIÇOS					

TOTAL SERVIÇOS R\$ 0,00

OBS.: O ELETRICISTA DEVERÁ ESTÁ TREINADO E HABILITADO PARA CONDUZIR E OPERAR O VEÍCULO.

TOTAL SIMPLES R\$	9,27
BDI	2,32
TOTAL GERAL C/ BDI (R\$)	11,59
TOTAL GERAL SEM BDI (R\$)	9,27

GIP00038	SERVIÇO DE INSTALAÇÃO/SUBSTITUIÇÃO DE PARAFUSO MÁQUINA 16X300MM2 C/ PORCA - COM FORNECIMENTO DE MATERIAL	UN			R\$ 16,40
----------	--	----	--	--	-----------

COMPOSIÇÃO: SERVIÇO DE INSTALAÇÃO/SUBSTITUIÇÃO DE PARAFUSO MÁQUINA 16X300MM2 C/ PORCA - COM FORNECIMENTO DE MATERIAL  
 UNIDADE: UN

*Handwritten signature*

*Handwritten signature*

CÓDIGO: GIP00038  
 AUTOR: RICARDO CIDADE  
 ULT ATUAL: 09/03/2018 (SEINFRA), 18/01/2017 (SINAPI) E 02/2017 (PREFEITURA)  
 TABELA: SEINFRA V024.1 (DESONERADA)\SINAPI DEZ/16 (DESONERADA)\PREFEITURA DE TURURU

Código	Descrição	Unidade	Coefficiente	Preço	Total
<b>MAO DE OBRA</b>					
88264.00000	ELETRICISTA COM ENCARGOS COMPLEMENTARES	H	0,01300	16,57000	0,25
88247.00000	AUXILIAR DE ELETRICISTA COM ENCARGOS COMPLEMENTARES	H	0,01500	13,41000	0,20
<b>TOTAL MAO DE OBRA R\$</b>					<b>0,45</b>
<b>MATERIAIS</b>					
00000433	PARAFUSO M16 EM AÇO GALVANIZADO, COMPRIMENTO = 350 MM, DIAMETRO = 16 MM ROSCA MÁQUINA, CABEÇA QUADRADA CR	UN	1,00000	7,89000	7,89
88072	PORCA QUADRADA PARA PARAFUSO M16 x 2	UN	1,00000	0,74000	0,74
<b>TOTAL MATERIAIS R\$</b>					<b>8,63</b>
<b>EQUIPAMENTOS (CUSTO HORÁRIO)</b>					
GIP00001	VEÍCULO COM UM CESTO AÉREO COM ALCANCE ATÉ 13 METROS E PORTA ESCADA, MONTADO SOBRE CAMINHÃO DE CARROCERIA (CHP)	CHP	0,01500	88,10000	1,32
<b>TOTAL EQUIPAMENTOS (CUSTO HORÁRIO) R\$</b>					<b>1,32</b>
<b>SERVIÇOS</b>					

TOTAL SERVIÇOS R\$ 0,00

OBS.: O ELETRICISTA DEVERÁ ESTÁ TREINADO E HABILITADO PARA CONDUZIR E OPERAR O VEÍCULO.

TOTAL SIMPLES R\$	10,40
BDI	2,60
TOTAL GERAL C/ BDI (R\$)	13,00
TOTAL GERAL SEM BDI (R\$)	10,40

GIP00040	SERVIÇO DE INSTALAÇÃO/SUBSTITUIÇÃO DE QUADRO DE MEDIÇÃO MONOFÁSICO LEITURA À DISTÂNCIA, USO AO POSTE C/ FERRAGENS DE FIXAÇÃO, PADRÃO ENEL - COM FORNECIMENTO DE MATERIAL	UN			R\$ 219,51
----------	--	----	--	--	------------

COMPOSIÇÃO: SERVIÇO DE INSTALAÇÃO/SUBSTITUIÇÃO DE QUADRO DE MEDIÇÃO MONOFÁSICO LEITURA À DISTÂNCIA, USO AO POSTE C/ FERRAGENS DE FIXAÇÃO, PADRÃO ENEL - COM FORNECIMENTO DE MATERIAL

UNIDADE: UN  
 CÓDIGO: GIP00040  
 AUTOR: RICARDO CIDADE  
 ULT ATUAL: 18/01/2017 (SINAPI) E 02/2017 (PREFEITURA)  
 TABELA: SINAPI DEZ/16 (DESONERADA)\PREFEITURA DE TURURU

Código	Descrição	Unidade	Coefficiente	Preço	Total
<b>MAO DE OBRA</b>					
88264.00000	ELETRICISTA COM ENCARGOS COMPLEMENTARES	H	1,00000	16,57000	16,57
88247.00000	AUXILIAR DE ELETRICISTA COM ENCARGOS COMPLEMENTARES	H	1,00000	13,41000	13,41
<b>TOTAL MAO DE OBRA R\$</b>					<b>29,98</b>
<b>MATERIAIS</b>					
00039680	CAIXA DE PROTEÇÃO PARA 1 MEDIDOR MONOFÁSICO, EM CHAPA DE AÇO 20 USG (PADRÃO DA CONCESSIONÁRIA LOCAL CR)	UN	1,00000	101,43000	101,43
<b>TOTAL MATERIAIS R\$</b>					<b>101,43</b>
<b>EQUIPAMENTOS (CUSTO HORÁRIO)</b>					
GIP00001	VEÍCULO COM UM CESTO AÉREO COM ALCANCE ATÉ 13 METROS E PORTA ESCADA, MONTADO SOBRE CAMINHÃO DE CARROCERIA (CHP)	CHP	1,00000	88,10000	88,10
<b>TOTAL EQUIPAMENTOS (CUSTO HORÁRIO) R\$</b>					<b>88,10</b>
<b>SERVIÇOS</b>					

TOTAL SERVIÇOS R\$ 0,00

OBS.: O ELETRICISTA DEVERÁ ESTÁ TREINADO E HABILITADO PARA CONDUZIR E OPERAR O VEÍCULO.

TOTAL SIMPLES R\$	219,51
BDI	54,88
TOTAL GERAL C/ BDI (R\$)	274,39
TOTAL GERAL SEM BDI (R\$)	219,51

*[Assinatura]*

*[Assinatura]*

*[Assinatura]*

GIP0041	SERVIÇO DE INSTALAÇÃO/SUBSTITUIÇÃO DE PRENSA CABO - COM FORNECIMENTO DE MATERIAL	UN	R\$ 3,85
COMPOSIÇÃO	SERVIÇO DE INSTALAÇÃO/SUBSTITUIÇÃO DE PRENSA CABO - COM FORNECIMENTO DE MATERIAL		
UNIDADE	UN		
CÓDIGO	GIP0041		
AUTOR	RICARDO CIDADE		
ULT ATUAL	18/01/2017 (SINAPI) E 02/2017 (PREFEITURA)		
TABELA	SINAPI DEZ/16 (DESONERADA)/PREFEITURA DE TURURU		

Código	Descrição	Unidade	Coefficiente	Preço	Total
<b>MAO DE OBRA</b>					
88264.0000	ELETRICISTA COM ENCARGOS COMPLEMENTARES	H	0,01000	16,57000	0,17
88247.00000	AUXILIAR DE ELETRICISTA COM ENCARGOS COMPLEMENTARES	H	0,01000	13,41000	0,13
TOTAL MAO DE OBRA R\$					0,30
<b>MATERIAIS</b>					
IGIP0116	PRENSA CABO	UN	1,00000	2,67000	2,67
TOTAL MATERIAIS R\$					2,67
<b>EQUIPAMENTOS (CUSTO HORÁRIO)</b>					
GIP00001	VEICULO COM UM CESTO AÉREO COM ALCANCE ATÉ 13 METROS E PORTA ESCADA, MONTADO SOBRE CAMINHÃO DE CARROCERIA (CHP)	CHP	0,01000	88,10000	0,88
TOTAL EQUIPAMENTOS (CUSTO HORÁRIO) R\$					0,88
<b>SERVIÇOS</b>					

TOTAL SERVIÇOS R\$ 0,00

TOTAL SIMPLES R\$	3,85
BDI	0,96
TOTAL GERAL C/ BDI (R\$)	4,81
TOTAL GERAL SEM BDI (R\$)	3,85

OBS.: O ELETRICISTA DEVERÁ ESTÁ TREINADO E HABILITADO PARA CONDUZIR E OPERAR O VEÍCULO.

GIP0043	SERVIÇO DE INSTALAÇÃO/SUBSTITUIÇÃO DE ARMAÇAO VERTICAL C/ HASTE E CONTRA-PINO EM CHAPA DE FERRO GALV 3/16" C/ 2 ESTRIBOS SEMISOLADORES* EM TOPO DE POSTE - COM FORNECIMENTO DE MATERIAL	UN	R\$ 43,52
---------	---	----	-----------

COMPOSIÇÃO	SERVIÇO DE INSTALAÇÃO/SUBSTITUIÇÃO DE ARMAÇAO VERTICAL C/ HASTE E CONTRA-PINO EM CHAPA DE FERRO GALV 3/16" C/ 2 ESTRIBOS SEMISOLADORES* EM TOPO DE POSTE - COM FORNECIMENTO DE MATERIAL		
UNIDADE	UN		
CÓDIGO	GIP0043		
AUTOR	RICARDO CIDADE		
ULT ATUAL	18/01/2017 (SINAPI) E 02/2017 (PREFEITURA)		
TABELA	SINAPI DEZ/16 (DESONERADA)/PREFEITURA DE TURURU		

Código	Descrição	Unidade	Coefficiente	Preço	Total
<b>MAO DE OBRA</b>					
88264.00000	ELETRICISTA COM ENCARGOS COMPLEMENTARES	H	0,20000	16,57000	3,31
88247.00000	AUXILIAR DE ELETRICISTA COM ENCARGOS COMPLEMENTARES	H	0,20000	13,41000	2,68
TOTAL MAO DE OBRA R\$					6,00
<b>MATERIAIS</b>					
00001092	ARMAÇAO VERTICAL COM HASTE E CONTRA-PINO, EM CHAPA DE AÇO GALVANIZADO 3/16" COM 2 ESTRIBOS, SEM ISOLADORAS	UN	1,00000	19,90000	19,90
TOTAL MATERIAIS R\$					19,90
<b>EQUIPAMENTOS (CUSTO HORÁRIO)</b>					
GIP00001	VEICULO COM UM CESTO AÉREO COM ALCANCE ATÉ 13 METROS E PORTA ESCADA, MONTADO SOBRE CAMINHÃO DE CARROCERIA (CHP)	CHP	0,20000	88,10000	17,62
TOTAL EQUIPAMENTOS (CUSTO HORÁRIO) R\$					17,62
<b>SERVIÇOS</b>					

TOTAL SERVIÇOS R\$ 0,00

TOTAL SIMPLES R\$	43,52
BDI	10,88
TOTAL GERAL C/ BDI (R\$)	54,40
TOTAL GERAL SEM BDI (R\$)	43,52

OBS.: O ELETRICISTA DEVERÁ ESTÁ TREINADO E HABILITADO PARA CONDUZIR E OPERAR O VEÍCULO.



GIP00044	SERVIÇO DE INSTALAÇÃO/SUBSTITUIÇÃO DE BRAÇO ESTILIZADO PADRÃO PREFEITURA PARA UMA LUMINÁRIA P/ POSTE CÔNICO EM TOPO DE POSTE - COM FORNECIMENTO DE MATERIAL	UN	R\$ 344,27
----------	---	----	------------

COMPOSIÇÃO SERVIÇO DE INSTALAÇÃO/SUBSTITUIÇÃO DE BRAÇO ESTILIZADO PADRÃO PREFEITURA PARA UMA LUMINÁRIA P/ POSTE CÔNICO EM TOPO DE POSTE - COM FORNECIMENTO DE MATERIAL

UNIDADE UN

CÓDIGO GIP00044

AUTOR RICARDO CIDADE

ULT ATUAL 08/03/2016 (SEINFRA), 18/01/2017 (SINAPI) E 02/2017 (PREFEITURA)

TABELA SEINFRA V024.1 (DESONERADA)/SINAPI DEZ/16 (DESONERADA)/PREFEITURA DE TURURU

Código	Descrição	Unidade	Coefficiente	Preço	Total
<b>MAO DE OBRA</b>					
88264,00000	ELETRICISTA COM ENCARGOS COMPLEMENTARES	H	0,50000	16,57000	8,29
88247,00000	AUXILIAR DE ELETRICISTA COM ENCARGOS COMPLEMENTARES	H	0,50000	13,41000	6,71
88317,00000	SOLDADOR COM ENCARGOS COMPLEMENTARES	H	0,50000	19,47000	9,74
88245,00000	ARMADOR COM ENCARGOS COMPLEMENTARES	H	0,30000	16,33000	4,90
88310,00000	PINTOR COM ENCARGOS COMPLEMENTARES	H	0,50000	16,30000	8,15
<b>TOTAL MAO DE OBRA R\$</b>					<b>37,99</b>
<b>MATERIAIS</b>					
I2108	TUBO AÇO GALVANIZADO DE 25MM (1")	M	3,50000	15,60000	54,60
I2171	TUBO AÇO GALVANIZADO DE 50MM (2")	M	0,30000	31,00000	9,30
I2165	TUBO AÇO GALVANIZADO DE 150MM (6")	M	0,30000	132,80000	39,84
00011048	CHAPA DE AÇO GALVANIZADA BITOLA 88G 22, E = 0,80 MM (6,40 KG/M2)C	KG	3,20000	5,67000	18,14
I1100	ESMALTE SINTETICO	L	0,50000	12,00000	6,00
I2293	ZARCÃO	L	0,20000	15,48000	3,10
I1346	LIXA PARA FERRO	UN	0,50000	2,23000	1,12
I2302	DISCO DE DESBASTE 1/4" DE 7"	UN	0,30000	16,03000	4,81
I1072	SOLDA 50X50	KG	0,20000	53,50000	10,70
I1051	ELETRODOS	KG	0,20000	16,50000	3,30
I8629	VINIL AUTO-ADESIVO Fosco ou Brilhante c/ aplicação	M2	1,00000	99,55000	99,55
I1583	PARAFUSO N.14X40MM	UN	3,00000	1,60000	4,80
<b>TOTAL MATERIAIS R\$</b>					<b>256,26</b>
<b>EQUIPAMENTOS (CUSTO HORÁRIO)</b>					
I0748	MÁQUINA DE SOLDA (CHP)	H	0,50000	13,21725	6,61
I0737	ESMERILHADEIRA INDUSTRIAL (CHP)	H	0,50000	1,08393	0,55
GIP00001	VEÍCULO COM UM CESTO AÉREO COM ALCANCE ATÉ 13 METROS E PORTA ESCADA, MONTADO SOBRE CAMINHÃO DE CARROCERIA (CHP)	CHP	0,50000	88,10000	44,05
<b>TOTAL EQUIPAMENTOS (CUSTO HORÁRIO) R\$</b>					<b>61,21</b>
<b>SERVIÇOS</b>					
<b>TOTAL SERVIÇOS R\$</b>					<b>0,00</b>

<b>TOTAL SIMPLES R\$</b>		<b>344,27</b>
<b>BDI</b>		<b>86,07</b>
<b>TOTAL GERAL C/ BDI (R\$)</b>		<b>430,34</b>
<b>TOTAL GERAL SEM BDI (R\$)</b>		<b>344,27</b>

OBS.: O ELETRICISTA DEVERÁ ESTÁ TREINADO E HABILITADO PARA CONDUZIR E OPERAR O VEÍCULO.

GIP00045	SERVIÇO DE INSTALAÇÃO/SUBSTITUIÇÃO DE BRAÇO ESTILIZADO PADRÃO PREFEITURA PARA 02 (DUAS) LUMINÁRIA P/ POSTE CÔNICO EM TOPO DE POSTE - FORNECIMENTO E INSTALAÇÃO	UN	R\$ 634,69
----------	--	----	------------

COMPOSIÇÃO SERVIÇO DE INSTALAÇÃO/SUBSTITUIÇÃO DE BRAÇO ESTILIZADO PADRÃO PREFEITURA PARA 02 (DUAS) LUMINÁRIA P/ POSTE CÔNICO EM TOPO DE POSTE - FORNECIMENTO E INSTALAÇÃO

UNIDADE UN

CÓDIGO GIP00045

AUTOR RICARDO CIDADE

ULT ATUAL 08/03/2016 (SEINFRA), 18/01/2017 (SINAPI) E 02/2017 (PREFEITURA)

TABELA SEINFRA V024.1 (DESONERADA)/SINAPI DEZ/16 (DESONERADA)/PREFEITURA DE TURURU

Código	Descrição	Unidade	Coefficiente	Preço	Total
<b>MAO DE OBRA</b>					
88264,00000	ELETRICISTA COM ENCARGOS COMPLEMENTARES	H	1,00000	16,57000	16,57
88247,00000	AUXILIAR DE ELETRICISTA COM ENCARGOS COMPLEMENTARES	H	1,00000	13,41000	13,41
88317,00000	SOLDADOR COM ENCARGOS COMPLEMENTARES	H	1,00000	19,47000	19,47

*[Handwritten signature]*

*[Handwritten mark]*

*[Handwritten mark]*

88245,00000	ARMADOR COM ENCARGOS COMPLEMENTARES	H	0,80000	16,33000	9,80
88310,00000	PINTOR COM ENCARGOS COMPLEMENTARES	H	1,00000	16,36000	16,36
<b>TOTAL MAO DE OBRA R\$</b>					<b>76,61</b>
<b>MATERIAIS</b>					
I2168	TUBO AÇO GALVANIZADO DE 25MM (1")	M	7,00000	15,80000	109,20
I2171	TUBO AÇO GALVANIZADO DE 50MM (2")	M	0,30000	31,00000	9,30
I2165	TUBO AÇO GALVANIZADO DE 150MM (6")	M	0,30000	132,80000	39,04
00011049	CHAPA DE AÇO GALVANIZADA BITOLA GSG 22, E = 0,80 MM (8,40 KG/M2)C	KG	6,40000	5,67000	36,29
I1100	ESMALTE SINTETICO	L	1,00000	12,00000	12,00
I2293	ZARÇÃO	L	0,40000	15,49000	6,20
I1346	LIXA PARA FERRO	UN	1,00000	2,23000	2,23
I2302	CISCO DE DESBASTE 1/4" DE 7"	UN	0,60000	16,03000	9,62
I1872	SOLDA 50X50	KG	0,40000	53,50000	21,40
I1081	ELETRODOS	KG	0,40000	16,50000	6,60
I8629	VINIL AUTO-ADESIVO FOSCO OU BRILHANTE C/ APLICAÇÃO	M2	2,00000	98,55000	199,10
I1583	PARAFUSO N.14X40MM	UN	3,00000	1,60000	4,80
<b>TOTAL MATERIAIS R\$</b>					<b>456,57</b>
<b>EQUIPAMENTOS (CUSTO HORÁRIO)</b>					
I0749	MÁQUINA DE SOLDA (CHP)	H	1,00000	13,21725	13,22
I0737	ESMERILHADORA INDUSTRIAL (CHP)	H	1,00000	1,09393	1,09
GIP0001	VEÍCULO COM UM CESTO AÉREO COM ALCANCE ATÉ 13 METROS E PORTA ESCADA, MONTADO SOBRE CAMINHÃO DE CARROCERIA (CHP)	CHP	1,00000	88,10000	88,10
<b>TOTAL EQUIPAMENTOS (CUSTO HORÁRIO) R\$</b>					<b>102,41</b>
<b>SERVIÇOS</b>					

TOTAL SERVIÇOS R\$ 0,00

OBS.: O ELETRICISTA DEVERÁ ESTÁ TREINADO E HABILITADO PARA CONDUZIR E OPERAR O VEÍCULO.

TOTAL SIMPLES R\$	634,69
BDI	188,86
TOTAL GERAL C/ BDI (R\$)	793,24
TOTAL GERAL SEM BDI (R\$)	634,69

GIP00047	SERVIÇO DE INSTALAÇÃO/SUBSTITUIÇÃO DE CAIXA DE PASSAGEM PRÉ-MOLDADA EM CONCRETO DN=40X40CM C/ TAMPA - COM FORNECIMENTO DE MATERIEAL	UN	R\$ 111,04
----------	---	----	------------

COMPOSIÇÃO: SERVIÇO DE INSTALAÇÃO/SUBSTITUIÇÃO DE CAIXA DE PASSAGEM PRÉ-MOLDADA EM CONCRETO DN=40X40CM C/ TAMPA - COM FORNECIMENTO DE MATERIEAL  
UNIDADE: UN  
CÓDIGO: GIP00047  
AUTOR: RICARDO CIDADE  
ULT ATUAL: 18/01/2017 (SINAPI) E 02/2017 (PREFEITURA)  
TABELA: SINAPI DEZ/16 (DESONERADA)PREFEITURA DE TURURU

Código	Descrição	Unidade	Coefficiente	Preço	Total
<b>MAO DE OBRA</b>					
88264,00000	ELETRICISTA COM ENCARGOS COMPLEMENTARES	H	0,50000	16,57000	8,29
88247,00000	AUXILIAR DE ELETRICISTA COM ENCARGOS COMPLEMENTARES	H	0,50000	13,41000	6,71
<b>TOTAL MAO DE OBRA R\$</b>					<b>14,99</b>
<b>MATERIAIS</b>					
GIP0156	CAIXA DE PASSAGEM DE CONCRETO PRÉ-MOLDADA NO PISO DN=40X40X40CM C/ TAMPA	UN	1,00000	52,00000	52,00
<b>TOTAL MATERIAIS R\$</b>					<b>52,00</b>
<b>EQUIPAMENTOS (CUSTO HORÁRIO)</b>					
GIP0001	VEÍCULO COM UM CESTO AÉREO COM ALCANCE ATÉ 13 METROS E PORTA ESCADA, MONTADO SOBRE CAMINHÃO DE CARROCERIA (CHP)	CHP	0,50000	88,10000	44,05
<b>TOTAL EQUIPAMENTOS (CUSTO HORÁRIO) R\$</b>					<b>44,05</b>
<b>SERVIÇOS</b>					

TOTAL SERVIÇOS R\$ 0,00

OBS.: O ELETRICISTA DEVERÁ ESTÁ TREINADO E HABILITADO PARA CONDUZIR E OPERAR O VEÍCULO.

TOTAL SIMPLES R\$	111,04
BDI	27,76
TOTAL GERAL C/ BDI (R\$)	138,80

*Ricardo Cidade*

*JH*

*A*

TOTAL GERAL SEM BDI (R\$)	111,90
---------------------------	--------

GIP00048	SERVIÇO DE INSTALAÇÃO/SUBSTITUIÇÃO DE QUADRO DE MEDIÇÃO TRIFÁSICO LEITURA À DISTÂNCIA, USO AO POSTE C/ FERRAGENS DE FIXAÇÃO, PADRÃO ENEL - COM FORNECIMENTO DE MATERIAL	UN	R\$ 449,52
----------	---	----	------------

COMPOSIÇÃO: SERVIÇO DE INSTALAÇÃO/SUBSTITUIÇÃO DE QUADRO DE MEDIÇÃO TRIFÁSICO LEITURA À DISTÂNCIA, USO AO POSTE C/ FERRAGENS DE FIXAÇÃO, PADRÃO ENEL - COM FORNECIMENTO DE MATERIAL

UNIDADE: UN

CÓDIGO: GIP00048

AUTOR: RICARDO CIDADE

ULT ATUAL: 08/03/2016 (SEINFRA), 18/01/2017 (SINAPI) E 02/2017 (PREFEITURA)

TABELA: SEINFRA V024.1 (DESONERADA)/SINAPI DEZ/16 (DESONERADA)/PREFEITURA DE TURURU

Código	Descrição	Unidade	Coefficiente	Preço	Total
<b>MAO DE OBRA</b>					
88264,00000	ELETRICISTA COM ENCARGOS COMPLEMENTARES	H	1,30000	16,57000	24,88
88247,00000	AUXILIAR DE ELETRICISTA COM ENCARGOS COMPLEMENTARES	H	1,50000	13,41000	20,12
<b>TOTAL MAO DE OBRA R\$</b>					<b>44,97</b>
<b>MATERIAIS</b>					
02413	QUADRO DE MEDIÇÃO TRIFÁSICA EM POSTE	UN	1,00000	272,40000	272,40
<b>TOTAL MATERIAIS R\$</b>					<b>272,40</b>
<b>EQUIPAMENTOS (CUSTO HORÁRIO)</b>					
GIP00001	VEÍCULO COM UM CESTO AÉREO COM ALCANCE ATÉ 13 METROS E PORTA ESCADA, MONTADO SOBRE CAMINHÃO DE CARROCERIA (CHP)	CHP	1,50000	88,10000	132,15
<b>TOTAL EQUIPAMENTOS (CUSTO HORÁRIO) R\$</b>					<b>132,15</b>
<b>SERVIÇOS</b>					

TOTAL SERVIÇOS R\$ 0,00

OBS.: O ELETRICISTA DEVERÁ ESTÁ TREINADO E HABILITADO PARA CONDUZIR E OPERAR O VEÍCULO.

TOTAL SIMPLES R\$	449,52
BDI	112,38
TOTAL GERAL C/ BDI (R\$)	561,90
TOTAL GERAL SEM BDI (R\$)	449,52

GIP00049	SERVIÇO DE INSTALAÇÃO/SUBSTITUIÇÃO DE CONECTOR CUNHA BRONZE TIPO II EM TOPO DE POSTE - COM FORNECIMENTO DE MATERIAL	UN	R\$ 14,14
----------	---	----	-----------

COMPOSIÇÃO: SERVIÇO DE INSTALAÇÃO/SUBSTITUIÇÃO DE CONECTOR CUNHA BRONZE TIPO II EM TOPO DE POSTE - COM FORNECIMENTO DE MATERIAL

UNIDADE: UN

CÓDIGO: GIP00049

AUTOR: RICARDO CIDADE

ULT ATUAL: 18/01/2017 (SINAPI) E 02/2017 (PREFEITURA)

TABELA: SINAPI DEZ/16 (DESONERADA)/PREFEITURA DE TURURU

Código	Descrição	Unidade	Coefficiente	Preço	Total
<b>MAO DE OBRA</b>					
88264,00000	ELETRICISTA COM ENCARGOS COMPLEMENTARES	H	0,10000	16,57000	1,66
88247,00000	AUXILIAR DE ELETRICISTA COM ENCARGOS COMPLEMENTARES	H	0,10000	13,41000	1,34
<b>TOTAL MAO DE OBRA R\$</b>					<b>3,00</b>
<b>MATERIAIS</b>					
GIP0104	CONECTOR CUNHA BRONZE TIPO II	UN	1,00000	2,33000	2,33
<b>TOTAL MATERIAIS R\$</b>					<b>2,33</b>
<b>EQUIPAMENTOS (CUSTO HORÁRIO)</b>					
GIP00001	VEÍCULO COM UM CESTO AÉREO COM ALCANCE ATÉ 13 METROS E PORTA ESCADA, MONTADO SOBRE CAMINHÃO DE CARROCERIA (CHP)	CHP	0,10000	88,10000	8,81
<b>TOTAL EQUIPAMENTOS (CUSTO HORÁRIO) R\$</b>					<b>8,81</b>
<b>SERVIÇOS</b>					

TOTAL SERVIÇOS R\$ 0,00

OBS.: O ELETRICISTA DEVERÁ ESTÁ TREINADO E HABILITADO PARA CONDUZIR E OPERAR O VEÍCULO.

TOTAL SIMPLES R\$	14,14
BDI	3,54

*[Handwritten signature]*

*[Handwritten mark]*

*[Handwritten mark]*

TOTAL GERAL C/ BDI (R\$)	17,88
TOTAL GERAL SEM BDI (R\$)	14,14

<b>GIP00050</b>	<b>SERVIÇO DE INSTALAÇÃO/SUBSTITUIÇÃO DE CURVA BOX EM PVC RÍGIDO DN=11/2" COM FORNECIMENTO DE MATERIAL</b>	<b>UN</b>	<b>R\$ 19,88</b>
COMPOSIÇÃO	SERVIÇO DE INSTALAÇÃO/SUBSTITUIÇÃO DE CURVA BOX EM PVC RÍGIDO DN=11/2" COM FORNECIMENTO DE MATERIAL		
UNIDADE	UN		
CÓDIGO	GIP00050		
AUTOR	RICARDO CIDADE		
ULT ATUAL	18/01/2017 (SINAPI) E 02/2017 (PREFEITURA)		
TABELA	SINAPI DEZ/16 (DESCONERADA)PREFEITURA DE TURURU		

Código	Descrição	Unidade	Coefficiente	Preço	Total
<b>MAO DE OBRA</b>					
88264.00000	ELETRICISTA COM ENCARGOS COMPLEMENTARES	H	0,01000	16,57000	0,17
88247.00000	AUXILIAR DE ELETRICISTA COM ENCARGOS COMPLEMENTARES	H	0,01000	13,41000	0,13
<b>TOTAL MAO DE OBRA R\$</b>					<b>0,30</b>
<b>MATERIAIS</b>					
IGIP0121	CURVA BOX EM PVC RÍGIDO DN=11/2"	UN	1,00000	18,41000	18,41
<b>TOTAL MATERIAIS R\$</b>					<b>18,41</b>
<b>EQUIPAMENTOS (CUSTO HORÁRIO)</b>					
GIP00001	VEÍCULO COM UM CESTO AÉREO COM ALCANCE ATÉ 13 METROS E PORTA ESCADA, MONTADO SOBRE CAMINHÃO DE CARROCERIA (CHP)	CHP	0,01000	88,10000	0,88
<b>TOTAL EQUIPAMENTOS (CUSTO HORÁRIO) R\$</b>					<b>0,88</b>
<b>SERVIÇOS</b>					

TOTAL SERVIÇOS R\$ 0,00

OBS.: O ELETRICISTA DEVERÁ ESTÁ TREINADO E HABILITADO PARA CONDUZIR E OPERAR O VEÍCULO.

TOTAL SIMPLES R\$	19,50
BDI	4,90
<b>TOTAL GERAL C/ BDI (R\$)</b>	<b>24,49</b>
<b>TOTAL GERAL SEM BDI (R\$)</b>	<b>19,59</b>

<b>GIP00051</b>	<b>SERVIÇO DE INSTALAÇÃO/SUBSTITUIÇÃO DE CABO CORDPLAST (CABO PP) 03X7,60MM2 - COM FORNECIMENTO DE MATERIAL</b>	<b>M</b>	<b>R\$ 4,62</b>
COMPOSIÇÃO	SERVIÇO DE INSTALAÇÃO/SUBSTITUIÇÃO DE CABO CORDPLAST (CABO PP) 03X2,50MM2 - COM FORNECIMENTO DE MATERIAL		
UNIDADE	M		
CÓDIGO	GIP00051		
AUTOR	RICARDO CIDADE		
ULT ATUAL	08/03/2016 (SEINFRA), 18/01/2017 (SINAPI) E 02/2017 (PREFEITURA)		
TABELA	SEINFRA V024.1 (DESCONERADA)SINAPI DEZ/16 (DESCONERADA)PREFEITURA DE TURURU		

Código	Descrição	Unidade	Coefficiente	Preço	Total
<b>MAO DE OBRA</b>					
88264.00000	ELETRICISTA COM ENCARGOS COMPLEMENTARES	H	0,01000	16,57000	0,17
88247.00000	AUXILIAR DE ELETRICISTA COM ENCARGOS COMPLEMENTARES	H	0,01000	13,41000	0,13
<b>TOTAL MAO DE OBRA R\$</b>					<b>0,30</b>
<b>MATERIAIS</b>					
IB438	CABO CORDPLAST (CABO PP) 3 x 2,50 mm²	M	1,00000	3,44000	3,44
<b>TOTAL MATERIAIS R\$</b>					<b>3,44</b>
<b>EQUIPAMENTOS (CUSTO HORÁRIO)</b>					
GIP00001	VEÍCULO COM UM CESTO AÉREO COM ALCANCE ATÉ 13 METROS E PORTA ESCADA, MONTADO SOBRE CAMINHÃO DE CARROCERIA (CHP)	CHP	0,01000	88,10000	0,88
<b>TOTAL EQUIPAMENTOS (CUSTO HORÁRIO) R\$</b>					<b>0,88</b>
<b>SERVIÇOS</b>					

TOTAL SERVIÇOS R\$ 0,00

OBS.: O ELETRICISTA DEVERÁ ESTÁ TREINADO E HABILITADO PARA CONDUZIR E OPERAR O VEÍCULO.

TOTAL SIMPLES R\$	4,62
BDI	1,16
<b>TOTAL GERAL C/ BDI (R\$)</b>	<b>5,78</b>

*[Handwritten signature]*

*[Handwritten initials]*

*[Handwritten mark]*

TOTAL GERAL SEM BDI (R\$)	4,62
---------------------------	------

GIP00052	SERVIÇO DE INSTALAÇÃO/SUBSTITUIÇÃO DE LAÇO PREFORMADO DE DISTRIBUIÇÃO, CAZ 25MM2, PI CABO PRÉ-REUNIDO EM TOPO DE POSTE - COM FORNECIMENTO DE MATERIAL	PÇ	R\$ 13,60
----------	---	----	-----------

COMPOSIÇÃO: SERVIÇO DE INSTALAÇÃO/SUBSTITUIÇÃO DE LAÇO PREFORMADO DE DISTRIBUIÇÃO, CAZ 25MM2, PI CABO PRÉ-REUNIDO EM TOPO DE POSTE - COM FORNECIMENTO DE MATERIAL

UNIDADE: PÇ

CÓDIGO: GIP00052

AUTOR: RICARDO CIDADE

ULT ATUAL: 18/01/2017 (SINAPI) E 02/2017 (PREFEITURA)

TABELA: SINAPI DEZ/16 (DESONERADA)/PREFEITURA DE TURURU

Código	Descrição	Unidade	Coefficiente	Preço	Total
<b>MÃO DE OBRA</b>					
88264,00000	ELETRICISTA COM ENCARGOS COMPLEMENTARES	H	0,10000	16,57000	1,00
88247,00000	AUXILIAR DE ELETRICISTA COM ENCARGOS COMPLEMENTARES	H	0,10000	13,41000	1,34
<b>TOTAL MÃO DE OBRA R\$</b>					<b>3,00</b>
<b>MATERIAIS</b>					
IGIP0107	LAÇO PREFORMADO DE DISTRIBUIÇÃO, CAZ 25MM2, PI CABO PRÉ-REUNIDO	UN	1,00000	1,79000	1,79
<b>TOTAL MATERIAIS R\$</b>					<b>1,79</b>
<b>EQUIPAMENTOS (CUSTO HORÁRIO)</b>					
GIP00001	VEÍCULO COM UM CESTO AÉREO COM ALCANCE ATÉ 13 METROS E PORTA ESCADA, MONTADO SOBRE CAMINHÃO DE CARROCERIA (CHP)	CHP	0,10000	88,10000	8,81
<b>TOTAL EQUIPAMENTOS (CUSTO HORÁRIO) R\$</b>					<b>8,81</b>
<b>SERVIÇOS</b>					

TOTAL SERVIÇOS R\$ 0,00

OBS.: O ELETRICISTA DEVERÁ ESTÁ TREINADO E HABILITADO PARA CONDUZIR E OPERAR O VEÍCULO.

TOTAL SIMPLES R\$	13,60
BDI	3,40
TOTAL GERAL C/ BDI (R\$)	17,00
TOTAL GERAL SEM BDI (R\$)	13,60

GIP00053	SERVIÇO DE INSTALAÇÃO/SUBSTITUIÇÃO DE BRAÇO PARA LUMINÁRIA TIPO IP1 EM AÇO ZINCADO ABNT 1010 A 1020, C=1.300MM, DN=32MM, CT=1.500MM, COM ACESSÓRIOS PI FIXAÇÃO EM POSTE - COM FORNECIMENTO DE MATERIAL	UN	R\$ 131,02
----------	--	----	------------

COMPOSIÇÃO: SERVIÇO DE INSTALAÇÃO/SUBSTITUIÇÃO DE BRAÇO PARA LUMINÁRIA TIPO IP1 EM AÇO ZINCADO ABNT 1010 A 1020, C=1.300MM, DN=32MM, CT=1.500MM, COM ACESSÓRIOS PI FIXAÇÃO EM POSTE - COM FORNECIMENTO DE MATERIAL

UNIDADE: UN

CÓDIGO: GIP00053

AUTOR: RICARDO CIDADE

ULT ATUAL: 08/03/2016 (SEINFRA), 18/01/2017 (SINAPI) E 02/2017 (PREFEITURA)

TABELA: SEINFRA V024.1 (DESONERADA)/SINAPI DEZ/16 (DESONERADA)/PREFEITURA DE TURURU

Código	Descrição	Unidade	Coefficiente	Preço	Total
<b>MÃO DE OBRA</b>					
88264,00000	ELETRICISTA COM ENCARGOS COMPLEMENTARES	H	0,30000	16,57000	4,97
88247,00000	AUXILIAR DE ELETRICISTA COM ENCARGOS COMPLEMENTARES	H	0,30000	13,41000	4,02
<b>TOTAL MÃO DE OBRA R\$</b>					<b>8,99</b>
<b>MATERIAIS</b>					
IGIP0158	BRAÇO PARA LUMINÁRIA TIPO IP1 EM AÇO ZINCADO ABNT 1010 A 1020, C=1.300MM, E=200MM, CT=1.500MM, DN=32MM, COM ACESSÓRIOS PI FIXAÇÃO EM POSTE	UN	1,00000	77,50000	77,50
00000432	PARAFUSO M16 EM AÇO GALVANIZADO, COMPRIMENTO = 250 MM, DIÂMETRO = 16 MM ROSCA MAQUINA, CAREÇA QUADRADA	UN	2,00000	5,89000	11,78
18070	ARRUELA QUADRADA 50 x 3mm COM FURO DE 15mm	UN	4,00000	0,72000	2,88
18071	ARRUELA REDONDA 32 x 3mm COM FURO DE 18mm	UN	4,00000	0,49000	1,96
18072	PORCA QUADRADA PARA PARAFUSO M16 x 2	UN	2,00000	0,74000	1,48
<b>TOTAL MATERIAIS R\$</b>					<b>95,50</b>
<b>EQUIPAMENTOS (CUSTO HORÁRIO)</b>					
GIP00001	VEÍCULO COM UM CESTO AÉREO COM ALCANCE ATÉ 13 METROS E PORTA ESCADA, MONTADO SOBRE CAMINHÃO DE CARROCERIA (CHP)	CHP	0,30000	88,10000	26,43
<b>TOTAL EQUIPAMENTOS (CUSTO HORÁRIO) R\$</b>					<b>26,43</b>
<b>SERVIÇOS</b>					

*[Handwritten signature]*

*[Handwritten initials]*

*[Handwritten mark]*

		TOTAL SERVIÇOS R\$	0,00
		TOTAL SIMPLES R\$	121,02
		BDI	32,76
		TOTAL GERAL C/ BDI (R\$)	163,78
		TOTAL GERAL SEM BDI (R\$)	131,02

OBS.: O ELETRICISTA DEVERÁ ESTÁ TREINADO E HABILITADO PARA CONDUZIR E OPERAR O VEÍCULO.

GIP00054	SERVIÇO DE INSTALAÇÃO/SUBSTITUIÇÃO DE BRAÇO PARA LUMINÁRIA TIPO IP2 EM AÇO ZINCADO ABNT 1010 A 1020, C=1.800MM, E=200MM, DN=48MM, DT=2.000MM, COM ACESSÓRIOS PI FIXAÇÃO EM POSTE - COM FORNECIMENTO DE MATERIAL.	UN	R\$ 155,83
----------	--	----	------------

COMPOSIÇÃO: SERVIÇO DE INSTALAÇÃO/SUBSTITUIÇÃO DE BRAÇO PARA LUMINÁRIA TIPO IP2 EM AÇO ZINCADO ABNT 1010 A 1020, C=1.800MM, E=200MM, DN=48MM, DT=2.000MM, COM ACESSÓRIOS PI FIXAÇÃO EM POSTE - COM FORNECIMENTO DE MATERIAL.

UNIDADE: UN

CÓDIGO: GIP00054

AUTOR: RICARDO CIDADE

ULT ATUAL: 08/03/2016 (SEINFRA), 18/01/2017 (SINAPI) E 02/2017 (PREFEITURA)

TABELA: SEINFRA V024.1 (DESONERADA)/SINAPI DEZ/16 (DESONERADA)/PREFEITURA DE TURURU

Código	Descrição	Unidade	Coefficiente	Preço	Total	
<b>MAO DE OBRA</b>						
88264.00000	ELETRICISTA COM ENCARGOS COMPLEMENTARES	H	0,40000	16,57000	6,63	
88247.00000	AUXILIAR DE ELETRICISTA COM ENCARGOS COMPLEMENTARES	H	0,40000	13,41000	5,36	
<b>TOTAL MAO DE OBRA R\$</b>					<b>11,99</b>	
<b>MATERIAIS</b>						
IGIP0159	BRAÇO PARA LUMINÁRIA TIPO IP2 EM AÇO ZINCADO ABNT 1010 A 1020, C=1.800MM, E=200MM, CT=2.000MM, DN=48MM, COM ACESSÓRIOS PI FIXAÇÃO EM POSTE	UN	1,00000	90,50000	90,50	
00000432	PARAFUSO M16 EM AÇO GALVANIZADO, COMPRIMENTO = 250 MM, DIAMETRO = 16 MM, ROSCA MÁQUINA, CABEÇA QUADRADA	UN	2,00000	5,89000	11,78	
I8070	ARRUELA QUADRADA 50 x 3mm COM FURO DE 15mm	UN	4,00000	0,72000	2,88	
I8071	ARRUELA REDONDA 32 x 3mm COM FURO DE 18mm	UN	4,00000	0,49000	1,96	
I8072	PORCA QUADRADA PARA PARAFUSO M16 x 2	UN	2,00000	0,74000	1,48	
<b>TOTAL MATERIAIS R\$</b>					<b>108,60</b>	
<b>EQUIPAMENTOS (CUSTO HORÁRIO)</b>						
GIP00001	VEÍCULO COM UM CESTO AÉREO COM ALCANCE ATÉ 13 METROS E PORTA ESCADA, MONTADO SOBRE CAMINHÃO DE CARROCERIA (CHP)	CHP	0,40000	88,10000	35,24	
<b>TOTAL EQUIPAMENTOS (CUSTO HORÁRIO) R\$</b>					<b>35,24</b>	
<b>SERVIÇOS</b>						
<b>TOTAL SERVIÇOS R\$</b>						<b>0,00</b>

		TOTAL SERVIÇOS R\$	0,00
		TOTAL SIMPLES R\$	155,83
		BDI	36,96
		TOTAL GERAL C/ BDI (R\$)	194,79
		TOTAL GERAL SEM BDI (R\$)	155,83

OBS.: O ELETRICISTA DEVERÁ ESTÁ TREINADO E HABILITADO PARA CONDUZIR E OPERAR O VEÍCULO.

GIP00055	SERVIÇO DE INSTALAÇÃO/SUBSTITUIÇÃO DE FITA DE AÇO INOX 19MMX0,5MMX25M - COM FORNECIMENTO DE MATERIAL.	M	R\$ 3,67
----------	---	---	----------

COMPOSIÇÃO: SERVIÇO DE INSTALAÇÃO/SUBSTITUIÇÃO DE FITA DE AÇO INOX 19MMX0,5MMX25M - COM FORNECIMENTO DE MATERIAL.

UNIDADE: M

CÓDIGO: GIP00055

AUTOR: RICARDO CIDADE

ULT ATUAL: 08/03/2016 (SEINFRA), 18/01/2017 (SINAPI) E 02/2017 (PREFEITURA)

TABELA: SEINFRA V024.1 (DESONERADA)/SINAPI DEZ/16 (DESONERADA)/PREFEITURA DE TURURU

Código	Descrição	Unidade	Coefficiente	Preço	Total
<b>MAO DE OBRA</b>					
88264.00000	ELETRICISTA COM ENCARGOS COMPLEMENTARES	H	0,01000	16,57000	0,17
88247.00000	AUXILIAR DE ELETRICISTA COM ENCARGOS COMPLEMENTARES	H	0,01000	13,41000	0,13
<b>TOTAL MAO DE OBRA R\$</b>					<b>0,30</b>

*[Handwritten signature]*

*[Handwritten initials]*

MATERIAIS					
16422	FITA DE INOX P/ FIXAÇÃO DO ELETRODUTO NO POSTE	M	1,0000	2,4900	2,49
<b>TOTAL MATERIAIS R\$</b>					<b>2,49</b>
EQUIPAMENTOS (CUSTO HORÁRIO)					
GIP0001	VEÍCULO COM UM CESTO AÉREO COM ALCANCE ATÉ 13 METROS E PORTA ESCADA, MONTADO SOBRE CAMINHÃO DE CARROCERIA (CHP)	CHP	0,0100	88,1000	0,88
<b>TOTAL EQUIPAMENTOS (CUSTO HORÁRIO) R\$</b>					<b>0,88</b>
SERVIÇOS					

**TOTAL SERVIÇOS R\$ 0,00**

<b>TOTAL SIMPLES R\$</b>	<b>3,87</b>
<b>BDI</b>	<b>0,92</b>
<b>TOTAL GERAL C/ BDI (R\$)</b>	<b>4,79</b>
<b>TOTAL GERAL SEM BDI (R\$)</b>	<b>3,87</b>

OBS.: O ELETRICISTA DEVERÁ ESTÁ TREINADO E HABILITADO PARA CONDUZIR E OPERAR O VEÍCULO.

GIP0009	SERVIÇO DE INSTALAÇÃO/SUBSTITUIÇÃO DE LUMINÁRIA FECHADA TIPO IP1 DE ALTA EFICIÊNCIA PADRÃO ENEL, C/ LÂMPADA VAPOR DE SÓDIO DE TUBULAR DE 70W, CORPO EM ALUMÍNIO INJETADO A ALTA PRESSÃO, DIFUSOR EM POLICARBONATO, REFLETOR EM ALUMÍNIO POLIDO QUIMICAMENTE, ANODIZADO E SELADO, TOMADA C/ RELÉ FOTOELÉTRICO, REATOR AFP C/ IGNITOR E CAPACITOR, MONTADA EM BRAÇO GALVANIZADO A FOGO DE 1,5MM EM POSTE DE CONCRETO ARMADO, SEÇÃO DUPLO T, E ACESSÓRIOS (CABO CORDPLAST (CABO PP) 03 X 2,5MM2, PARAFUSO MÁQUINA DE CABEÇA QUADRADA C/ PORCAS E ARRUELAS) EM TOPO DE POSTE - COM FORNECIMENTO DE MATERIAL	UN	R\$ 896,44
---------	---	----	------------

COMPOSIÇÃO

SERVIÇO DE INSTALAÇÃO/SUBSTITUIÇÃO DE LUMINÁRIA FECHADA TIPO IP1 DE ALTA EFICIÊNCIA PADRÃO ENEL, C/ LÂMPADA VAPOR DE SÓDIO DE TUBULAR DE 70W, CORPO EM ALUMÍNIO INJETADO A ALTA PRESSÃO, DIFUSOR EM POLICARBONATO, REFLETOR EM ALUMÍNIO POLIDO QUIMICAMENTE, ANODIZADO E SELADO, TOMADA C/ RELÉ FOTOELÉTRICO, REATOR AFP C/ IGNITOR E CAPACITOR, MONTADA EM BRAÇO GALVANIZADO A FOGO DE 1,5MM EM POSTE DE CONCRETO ARMADO, SEÇÃO DUPLO T, E ACESSÓRIOS (CABO CORDPLAST (CABO PP) 03 X 2,5MM2, PARAFUSO MÁQUINA DE CABEÇA QUADRADA C/ PORCAS E ARRUELAS) EM TOPO DE POSTE - COM FORNECIMENTO DE MATERIAL

UNIDADE

UN

CÓDIGO

GIP90059

AUTOR

RICARDO CIDADE

ULT ATUAL

06/03/2016 (SEINFRA), 15/01/2017 (SINAPI) E 02/2017 (PREFEITURA)

TABELA

SEINFRA V02.1 (DESONERADA)/SINAPI 02/16 (DESONERADA)/PREFEITURA DE TURURU

Código	Descrição	Unidade	Coefficiente	Preço	Total
<b>MAO DE OBRA</b>					
88264,00000	ELETRICISTA COM ENCARGOS COMPLEMENTARES	H	1,0000	16,5700	16,57
88247,00000	AUXILIAR DE ELETRICISTA COM ENCARGOS COMPLEMENTARES	H	1,0000	13,4100	13,41
<b>TOTAL MAO DE OBRA R\$</b>					<b>29,98</b>
<b>MATERIAIS</b>					
18070	ARRUELA QUADRADA 50 x 3mm COM FURO DE 15mm	UN	4,0000	0,7200	2,88
18071	ARRUELA REDONDA 32 x 3mm COM FURO DE 18mm	UN	4,0000	0,4900	1,96
18438	CABO CORDPLAST (CABO PP) 3 x 2,50 mm²	M	3,5000	3,4400	12,04
11481	LÂMPADA VAPOR DE SÓDIO 70W	UN	1,0000	30,9000	30,90
18793	LUMINÁRIA TIPO PÉTALA FAB. REEME REF.: ZE-157 OU SIMILAR	UN	1,0000	255,9000	255,90
11776	REATOR AFP P/ LÂMP. V. SÓDIO 70W	UN	1,0000	69,2000	69,20
00002510	RELE FOTOELÉTRICO INTERNO E EXTERNO BVOLT 1000 W, DE CONECTOR, SEM BASECR	UN	1,0000	14,7200	14,72
1GIP0150	BRAÇO PARA LUMINÁRIA TIPO IP1 EM AÇO ZINCADO ABNT 1010 A 1020, C=1.300MM, E=200MM, CT=1.500MM, DN=32MM, COM ACESSÓRIOS P/ FIXAÇÃO EM POSTE	UN	1,0000	77,5000	77,50
00000432	PARAFUSO M16 EM AÇO GALVANIZADO, COMPRIMENTO = 250 MM, DIÂMETRO = 16 MM, ROSCA MÁQUINA, CABEÇA QUADRADA CR	UN	2,0000	5,8900	11,78
18072	PORCA QUADRADA PARA PARAFUSO M16 x 2	UN	2,0000	0,7400	1,48
<b>TOTAL MATERIAIS R\$</b>					<b>478,36</b>
<b>EQUIPAMENTOS (CUSTO HORÁRIO)</b>					
GIP00001	VEÍCULO COM UM CESTO AÉREO COM ALCANCE ATÉ 13 METROS E PORTA ESCADA, MONTADO SOBRE CAMINHÃO DE CARROCERIA (CHP)	CHP	1,0000	88,1000	88,10
<b>TOTAL EQUIPAMENTOS (CUSTO HORÁRIO) R\$</b>					<b>88,10</b>
<b>SERVIÇOS</b>					

**TOTAL SERVIÇOS R\$ 0,00**

*[Assinatura]*

*[Assinatura]*

*[Assinatura]*

OBS.: O ELETRICISTA DEVERÁ ESTÁ TREINADO E HABILITADO PARA CONDUZIR E OPERAR O VEÍCULO.

TOTAL SIMPLES R\$	696,44
BDI	149,11
TOTAL GERAL C/ BDI (R\$)	745,55
TOTAL GERAL SEM BDI (R\$)	696,44

GIP00060	SERVIÇO DE INSTALAÇÃO/SUBSTITUIÇÃO DE LUMINÁRIA FECHADA TIPO IP2 DE ALTA EFICIÊNCIA PADRÃO ENEL, C/ LÂMPADA VAPOR DE SÓDIO DE TUBULAR DE 150W, CORPO EM ALUMÍNIO INJETADO A ALTA PRESSÃO, DIFUSOR EM POLICARBONATO, REFLETOR EM ALUMÍNIO POLIDO QUÍMICAMENTE, ANODIZADO E SELADO, TOMADA C/ RELÉ FOTOELÉTRICO, REATOR AFP C/ IGNITOR E CAPACITOR, MONTADA EM BRAÇO GALVANIZADO A FOGO DE 2,00M EM POSTE DE CONCRETO ARMADO, SEÇÃO DUPLO T, E ACESSÓRIOS (CABO CORDPLAST (CABO PP) 03 X 2,5MM2, PARAFUSO MÁQUINA DE CABEÇA QUADRADA C/ PORCAS E ARRUELAS) EM TOPO DE POSTE - COM FORNECIMENTO DE MATERIAL	UN	R\$ 618,16
----------	--	----	------------

COMPOSIÇÃO

SERVIÇO DE INSTALAÇÃO/SUBSTITUIÇÃO DE LUMINÁRIA FECHADA TIPO IP2 DE ALTA EFICIÊNCIA PADRÃO ENEL, C/ LÂMPADA VAPOR DE SÓDIO DE TUBULAR DE 150W, CORPO EM ALUMÍNIO INJETADO A ALTA PRESSÃO, DIFUSOR EM POLICARBONATO, REFLETOR EM ALUMÍNIO POLIDO QUÍMICAMENTE, ANODIZADO E SELADO, TOMADA C/ RELÉ FOTOELÉTRICO, REATOR AFP C/ IGNITOR E CAPACITOR, MONTADA EM BRAÇO GALVANIZADO A FOGO DE 2,00M EM POSTE DE CONCRETO ARMADO, SEÇÃO DUPLO T, E ACESSÓRIOS (CABO CORDPLAST (CABO PP) 03 X 2,5MM2, PARAFUSO MÁQUINA DE CABEÇA QUADRADA C/ PORCAS E ARRUELAS) EM TOPO DE POSTE - COM FORNECIMENTO DE MATERIAL

UNIDADE

UN

CÓDIGO

GIP00060

AUTOR

RICARDO CIDADE

ULT ATUAL

08/03/2018 (SEINFRA), 18/01/2017 (SINAPI) E 02/2017 (PREFEITURA)

TABELA

SEINFRA V024.1 (DESONERADA)/SINAPI DEZ/16 (DESONERADA)/PREFEITURA DE TURURU

Código	Descrição	Unidade	Coefficiente	Preço	Total
<b>MAO DE OBRA</b>					
88264.00000	ELETRICISTA COM ENCARGOS COMPLEMENTARES	H	1,00000	16,57000	16,57
88247.00000	AUXILIAR DE ELETRICISTA COM ENCARGOS COMPLEMENTARES	H	1,00000	13,41000	13,41
<b>TOTAL MAO DE OBRA R\$</b>					<b>29,98</b>
<b>MATERIAIS</b>					
88070	ARRUELA QUADRADA 50 x 3mm COM FURO DE 15mm	UN	4,00000	0,72000	2,88
88071	ARRUELA REDONDA 32 x 3mm COM FURO DE 10mm	UN	4,00000	0,49000	1,96
88438	CABO CORDPLAST (CABO PP) 3 x 2,50 mm <sup>2</sup>	M	4,50000	3,44000	15,48
00012216	LAMPADA VAPOR DE SODIO OVOIDE 150 W (BASE E40)CR	UN	1,00000	42,19000	42,19
85793	LUMINÁRIA TIPO PÉTALA FAB. REEME REF.: ZE-157 OU SIMILAR	UN	1,00000	255,90000	255,90
GIP0090	REATOR AFP C/ IGNITOR E CAPACITOR INCORPORADOS P/ LÂMPADA VAPOR DE SÓDIO DE 150W (USO INTERNO/EXTERNO)	UN	1,00000	63,19000	63,19
00002510	RELÉ FOTOELÉTRICO INTERNO E EXTERNO BIVOLT 1000 W, DE CONECTOR, SEM BASECR	UN	1,00000	14,72000	14,72
GIP0159	BRAÇO PARA LUMINÁRIA TIPO IP2 EM AÇO ZINCADO ABNT 1010 A 1020, C=1.800MM, E=200MM, CT=2.000MM, DN=48MM, COM ACESSÓRIOS P/ FIXAÇÃO EM POSTE	UN	1,00000	90,50000	90,50
00000432	PARAFUSO M16 EM AÇO GALVANIZADO, COMPRIMENTO = 250 MM, DIÂMETRO = 16 MM ROSCA MÁQUINA, CABEÇA QUADRADA CR	UN	2,00000	5,89000	11,78
88072	PORCA QUADRADA PARA PARAFUSO M16 x 2	UN	2,00000	0,74000	1,48
<b>TOTAL MATERIAIS R\$</b>					<b>600,08</b>
<b>EQUIPAMENTOS (CUSTO HORÁRIO)</b>					
GIP00001	VEÍCULO COM UM CESTO AÉREO COM ALCANCE ATÉ 13 METROS E PORTA ESCADA, MONTADO SOBRE CAMINHÃO DE CARROCEIRA (CHP)	CHP	1,00000	88,10000	88,10
<b>TOTAL EQUIPAMENTOS (CUSTO HORÁRIO) R\$</b>					<b>88,10</b>
<b>SERVIÇOS</b>					
<b>TOTAL SERVIÇOS R\$</b>					<b>0,00</b>

OBS.: O ELETRICISTA DEVERÁ ESTÁ TREINADO E HABILITADO PARA CONDUZIR E OPERAR O VEÍCULO.

TOTAL SIMPLES R\$	618,16
BDI	154,54
TOTAL GERAL C/ BDI (R\$)	772,70
TOTAL GERAL SEM BDI (R\$)	618,16

*[Assinatura]*

*[Assinatura]*

*[Assinatura]*



GIP00061	SERVIÇO DE INSTALAÇÃO/SUBSTITUIÇÃO DE LUMINÁRIA FECHADA TIPO IP2 DE ALTA EFICIÊNCIA PADRÃO ENEL, C/ LÂMPADA VAPOR METÁLICO TUBULAR DE 150W, CORPO EM ALUMÍNIO INJETADO A ALTA PRESSÃO, DIFUSOR EM POLICARBONATO, REFLETOR EM ALUMÍNIO POLIDO QUIMICAMENTE, ANODIZADO E SELADO, TOMADA C/ RELÉ FOTOELÉTRICO, REATOR AFP C/ IGNITOR E CAPACITOR, MONTADA EM BRAÇO GALVANIZADO A FOGO DE 2,00M EM POSTE DE CONCRETO ARMADO, SEÇÃO DUPLO T, E ACESSÓRIOS (CABO CORDPLAST (CABO PP) Ø3 X 2,5MM2, PARAFUSO MÁQUINA DE CABEÇA QUADRADA C/ PORCAS E ARRUELAS) EM TOPO DE POSTE - COM FORNECIMENTO DE MATERIAL.	UN	RS 661,77
----------	--	----	-----------

COMPOSIÇÃO

SERVIÇO DE INSTALAÇÃO/SUBSTITUIÇÃO DE LUMINÁRIA FECHADA TIPO IP2 DE ALTA EFICIÊNCIA PADRÃO ENEL, C/ LÂMPADA VAPOR METÁLICO TUBULAR DE 150W, CORPO EM ALUMÍNIO INJETADO A ALTA PRESSÃO, DIFUSOR EM POLICARBONATO, REFLETOR EM ALUMÍNIO POLIDO QUIMICAMENTE, ANODIZADO E SELADO, TOMADA C/ RELÉ FOTOELÉTRICO, REATOR AFP C/ IGNITOR E CAPACITOR, MONTADA EM BRAÇO GALVANIZADO A FOGO DE 2,00M EM POSTE DE CONCRETO ARMADO, SEÇÃO DUPLO T, E ACESSÓRIOS (CABO CORDPLAST (CABO PP) Ø3 X 2,5MM2, PARAFUSO MÁQUINA DE CABEÇA QUADRADA C/ PORCAS E ARRUELAS) EM TOPO DE POSTE - COM FORNECIMENTO DE MATERIAL.

UNIDADE UN  
CÓDIGO GIP00061  
AUTOR RICARDO CIDADE  
ULT ATUAL 05/03/2016 (SEINFRA), 19/01/2017 (SINAPI) E 02/2017 (PREFEITURA)  
TABELA SEINFRA V024.1 (DESONERADA)/SINAPI DEZ/16 (DESONERADA)/PREFEITURA DE TURURU

Código	Descrição	Unidade	Coefficiente	Preço	Total
<b>MAO DE OBRA</b>					
86264,00000	ELETRICISTA COM ENCARGOS COMPLEMENTARES	H	1,00000	16,57000	16,57
86247,00000	AUXILIAR DE ELETRICISTA COM ENCARGOS COMPLEMENTARES	H	1,00000	13,41000	13,41
<b>TOTAL MAO DE OBRA R\$</b>					<b>29,98</b>
<b>MATERIAIS</b>					
18070	ARRUELA QUADRADA 50 x 3mm COM FURO DE 15mm	UN	4,00000	0,72000	2,88
18071	ARRUELA REDONDA 32 x 3mm COM FURO DE 16mm	UN	4,00000	0,49000	1,96
18438	CABO CORDPLAST (CABO PP) 3 x 2,50 mm²	M	4,50000	3,44000	15,48
11484	LÂMPADA VAPOR METÁLICO DE 150W/220V	UN	1,00000	67,90000	67,90
10793	LUMINÁRIA TIPO PÉTALA FAB. REEME REF.: ZE-157 OU SIMILAR	UN	1,00000	256,00000	256,00
GIP0094	REATOR AFP C/ IGNITOR E CAPACITOR INCORPORADOS P/ LÂMPADA VAPOR METÁLICO DE 150W (USO INTERNO/EXTERNO)	UN	1,00000	71,09000	71,09
00002510	RELE FOTOELÉTRICO INTERNO E EXTERNO BVOLT 1000 W, DE CONECTOR, SEM BASECR	UN	1,00000	14,72000	14,72
GIP0159	BRAÇO PARA LUMINÁRIA TIPO IP2 EM AÇO ZINCADO ABNT 1010 A 1020, C=1.800MM, E=200MM, CT=2.000MM, DN=48MM, COM ACESSÓRIOS P/ FIXAÇÃO EM POSTE	UN	1,00000	90,50000	90,50
00000432	PARAFUSO M16 EM AÇO GALVANIZADO, COMPRIMENTO = 250 MM, DIÂMETRO = 16 MM, ROSCA MÁQUINA, CABEÇA QUADRADA	UN	2,00000	5,80000	11,78
18072	PORCA QUADRADA PARA PARAFUSO M16 x 2	UN	2,00000	0,74000	1,48
<b>TOTAL MATERIAIS R\$</b>					<b>533,69</b>
<b>EQUIPAMENTOS (CUSTO HORÁRIO)</b>					
GIP00001	VEÍCULO COM UM CESTO AÉREO COM ALCANCE ATÉ 13 METROS E PORTA ESCADA, MONTADO SOBRE CAMINHÃO DE CARROCERIA (CHP)	CHP	1,00000	88,10000	88,10
<b>TOTAL EQUIPAMENTOS (CUSTO HORÁRIO) R\$</b>					<b>88,10</b>
<b>SERVIÇOS</b>					
<b>TOTAL SERVIÇOS R\$</b>					<b>0,00</b>

OBS.: O ELETRICISTA DEVERÁ ESTÁ TREINADO E HABILITADO PARA CONDUZIR E OPERAR O VEÍCULO.

TOTAL SIMPLES R\$	661,77
BDI	162,94
TOTAL GERAL C/ BDI (R\$)	814,71
TOTAL GERAL SEM BDI (R\$)	661,77

GIP00075	SERVIÇO DE INSTALAÇÃO/SUBSTITUIÇÃO DE LUMINÁRIA FECHADA TIPO IP DE ALTA EFICIÊNCIA, C/ LÂMPADA VAPOR METÁLICO TUBULAR DE 250W, CORPO EM ALUMÍNIO INJETADO A ALTA PRESSÃO, DIFUSOR EM VIDRO TEMPERADO, REFLETOR EM ALUMÍNIO POLIDO QUIMICAMENTE, ANODIZADO E SELADO, TOMADA C/ RELÉ FOTOELÉTRICO, ALOJAMENTO C/ REATOR AFP E ACESSÓRIOS, FIXAÇÃO AO BRAÇO C/ ENCAIXE LISO E FIXAÇÃO POR PARAFUSO DE AÇO INOXIDÁVEL. PONTA DE BRAÇO: 48 A 60,3MM (ØM) EM TOPO DE POSTE - COM FORNECIMENTO DE MATERIAL.	UN	RS 881,28
----------	--	----	-----------

*[Assinatura]*

*[Assinaturas]*

COMPOSIÇÃO  
SERVIÇO DE INSTALAÇÃO/SUBSTITUIÇÃO DE LUMINÁRIA FECHADA TIPO IP DE ALTA EFICIÊNCIA, C/ LÂMPADA VAPOR METÁLICO TUBULAR DE 250W, CORPO EM ALUMÍNIO INJETADO A ALTA PRESSÃO, DIFUSOR EM VIDRO TEMPERADO, REFLETOR EM ALUMÍNIO POLIDO QUIMICAMENTE, ANODIZADO E SELADO, TOMADA C/ RELÉ FOTOELÉTRICO, ALOJAMENTO C/ REATOR AFP E ACESSÓRIOS, FIXAÇÃO AO BRAÇO C/ ENCAIXE LISO E FIXAÇÃO POR PARAFUSO DE AÇO INOXIDÁVEL. PONTA DE BRAÇO: 48 A 60,3MM (DM) EM TOPO DE POSTE - COM FORNECIMENTO DE MATERIAL

UNIDADE UN  
CÓDIGO GIP00076  
AUTOR RICARDO CIDADE  
ULT ATUAL 08/03/2016 (SEINFRA), 18/01/2017 (SINAPI) E 02/2017 (PREFEITURA)  
TABELA SEINFRA V024.1 (DESONERADA)/SINAPI DEZ/16 (DESONERADA)/PREFEITURA DE TURURU

Código	Descrição	Unidade	Coefficiente	Preço	Total	
<b>MAO DE OBRA</b>						
88264.00000	ELETRICISTA COM ENCARGOS COMPLEMENTARES	H	0,50000	16,57000	8,29	
88247.00000	AUXILIAR DE ELETRICISTA COM ENCARGOS COMPLEMENTARES	H	0,50000	13,41000	6,71	
<b>TOTAL MAO DE OBRA R\$</b>					<b>14,99</b>	
<b>MATERIAIS</b>						
18438	CABO COROPLAST (CABO PP) 3 x 2,50 mm <sup>2</sup>	M	3,50000	3,44000	12,04	
8278	FITA AUTO FUSÃO DE 1A QUALIDADE	UN	0,05000	8,15000	0,41	
17382	FITA ISOLANTE COMUM N.º33	UN	0,05000	11,20000	0,56	
11486	LÂMPADA VAPOR METÁLICO DE 250W/220V	UN	1,00000	78,80000	78,80	
8687	LUMINARIA ALTO RENDIMENTO, CORPO EM ALUMINIO FUNDIDO MOD. TP-295 VP-40 FAB.TROPICO OU SIMILAR	UN	1,00000	245,30000	245,30	
IGIP0095	REATOR AFP C/ IGNITOR E CAPACITOR INCORPORADOS P/ LÂMPADA VAPOR METÁLICO DE 250W (USO INTERNO/EXTERNO)	UN	1,00000	80,50000	80,50	
00002510	RELE FOTOELÉTRICO INTERNO E EXTERNO BIVOLT 1000 W, DE CONECTOR, SEM BASECR	UN	1,00000	14,72000	14,72	
<b>TOTAL MATERIAIS R\$</b>					<b>332,21</b>	
<b>EQUIPAMENTOS (CUSTO HORÁRIO)</b>						
GIP00001	VEICULO COM UM CESTO AÉREO COM ALCANCE ATÉ 13 METROS E PORTA ESCADA, MONTADO SOBRE CAMINHÃO DE CARROCERIA (CHP)	CHP	0,50000	88,10000	44,05	
<b>TOTAL EQUIPAMENTOS (CUSTO HORÁRIO) R\$</b>					<b>44,05</b>	
<b>SERVIÇOS</b>						
<b>TOTAL SERVIÇOS R\$</b>						<b>0,00</b>

<b>TOTAL SIMPLES R\$</b>		<b>591,25</b>
<b>BDI</b>		<b>147,91</b>
<b>TOTAL GERAL C/ BDI (R\$)</b>		<b>739,06</b>
<b>TOTAL GERAL SEM BDI (R\$)</b>		<b>591,25</b>

OBS: O ELETRICISTA DEVERÁ ESTÁ TREINADO E HABILITADO PARA CONDUZIR E OPERAR O VEÍCULO.

GIP00076	SERVIÇO DE INSTALAÇÃO/SUBSTITUIÇÃO DE LUMINÁRIA FECHADA TIPO IP DE ALTA EFICIÊNCIA, C/ LÂMPADA VAPOR METÁLICO TUBULAR DE 400W, CORPO EM ALUMÍNIO INJETADO A ALTA PRESSÃO, DIFUSOR EM VIDRO TEMPERADO, REFLETOR EM ALUMÍNIO POLIDO QUIMICAMENTE, ANODIZADO E SELADO, TOMADA C/ RELÉ FOTOELÉTRICO, ALOJAMENTO C/ REATOR AFP E ACESSÓRIOS, FIXAÇÃO AO BRAÇO C/ ENCAIXE LISO E FIXAÇÃO POR PARAFUSO DE AÇO INOXIDÁVEL. PONTA DE BRAÇO: 48 A 60,3MM (DM) EM TOPO DE POSTE - COM FORNECIMENTO DE MATERIAL	UN			R\$ 631,96
----------	---	----	--	--	------------

COMPOSIÇÃO  
SERVIÇO DE INSTALAÇÃO/SUBSTITUIÇÃO DE LUMINÁRIA FECHADA TIPO IP DE ALTA EFICIÊNCIA, C/ LÂMPADA VAPOR METÁLICO TUBULAR DE 400W, CORPO EM ALUMÍNIO INJETADO A ALTA PRESSÃO, DIFUSOR EM VIDRO TEMPERADO, REFLETOR EM ALUMÍNIO POLIDO QUIMICAMENTE, ANODIZADO E SELADO, TOMADA C/ RELÉ FOTOELÉTRICO, ALOJAMENTO C/ REATOR AFP E ACESSÓRIOS, FIXAÇÃO AO BRAÇO C/ ENCAIXE LISO E FIXAÇÃO POR PARAFUSO DE AÇO INOXIDÁVEL. PONTA DE BRAÇO: 48 A 60,3MM (DM) EM TOPO DE POSTE - COM FORNECIMENTO DE MATERIAL

UNIDADE UN  
CÓDIGO GIP00076  
AUTOR RICARDO CIDADE  
ULT ATUAL 08/03/2016 (SEINFRA), 18/01/2017 (SINAPI) E 02/2017 (PREFEITURA)  
TABELA SEINFRA V024.1 (DESONERADA)/SINAPI DEZ/16 (DESONERADA)/PREFEITURA DE TURURU

Código	Descrição	Unidade	Coefficiente	Preço	Total
<b>MAO DE OBRA</b>					
88264.00000	ELETRICISTA COM ENCARGOS COMPLEMENTARES	H	0,50000	16,57000	8,29
88247.00000	AUXILIAR DE ELETRICISTA COM ENCARGOS COMPLEMENTARES	H	0,50000	13,41000	6,71
<b>TOTAL MAO DE OBRA R\$</b>					<b>14,99</b>
<b>MATERIAIS</b>					

*[Handwritten signature]*

*[Handwritten initials]*

*[Handwritten mark]*

10430	CABO CORDPLAST (CABO PP) 3 x 2,50 mm²	M	3,50000	3,44000	12,04
10278	FITA AUTO FUSÃO DE 1ª QUALIDADE	UN	0,05000	8,15000	0,41
17392	FITA ISOLANTE COMUM N.º33	UN	0,05000	11,20000	0,56
11487	LÂMPADA VAPOR METÁLICO DE 400W/220V	UN	1,00000	109,80000	109,80
16697	LUMINÁRIA ALTO RENDIMENTO, CORPO EM ALUMÍNIO FUNDIDO MOD. TP-295 VP-40 FAB TROPICÓ OJL SIMILAR	UN	1,00000	345,38000	345,38
1010006	REATOR AFP C/ IGNITOR E CAPACITOR INCORPORADOS P/ LÂMPADA VAPOR METÁLICO DE 400W (USO INTERNO/EXTERNO)	UN	1,00000	90,21000	90,21
00002510	RELE FOTOELÉTRICO INTERNO E EXTERNO BIVOLT 1000 W, DE CONECTOR, SEM BASEFCR	UN	1,00000	14,72000	14,72
TOTAL MATERIAS R\$					672,82
EQUIPAMENTOS (CUSTO HORÁRIO)					
GIP00001	VEICULO COM UM CESTO AÉREO COM ALCANCE ATÉ 13 METROS E PORTA ESCADA, MONTADO SOBRE CAMINHÃO DE CARROCERIA (CHP)	CHP	0,50000	88,10000	44,05
TOTAL EQUIPAMENTOS (CUSTO HORÁRIO) R\$					44,05
SERVIÇOS					

TOTAL SERVIÇOS R\$ 0,00

OBS.: O ELETRICISTA DEVERÁ ESTÁ TREINADO E HABILITADO PARA CONDUZIR E OPERAR O VEÍCULO.

TOTAL SIMPLES R\$	631,96
BDI	187,99
TOTAL GERAL C/ BDI (R\$)	789,95
TOTAL GERAL SEM BDI (R\$)	631,96

GIP00003	SERVIÇO DE IMPLANTAÇÃO DE POSTE DE CONCRETO ARMADO CÔNICO R-300/10 - FORNECIMENTO E COLOCAÇÃO	UN			R\$ 917,74
COMPOSIÇÃO	SERVIÇO DE IMPLANTAÇÃO DE POSTE DE CONCRETO ARMADO CÔNICO R-300/10 - FORNECIMENTO E COLOCAÇÃO				
UNIDADE	UN				
CÓDIGO	GIP00003				
AUTOR	RICARDO CIDADE				
ULT ATUAL	06/03/2016 (SEINFRA), 18/01/2017 (SINAPI) E 02/2017 (PREFEITURA)				
TABELA	SEINFRA V024.1 (DESONERADA)/SINAPI DEZ/16 (DESONERADA)/PREFEITURA DE TURURU				

Código	Descrição	Unidade	Coefficiente	Preço	Total
MÃO DE OBRA					
86264,00000	ELETRICISTA COM ENCARGOS COMPLEMENTARES	H	1,50000	16,57000	24,86
86247,00000	AUXILIAR DE ELETRICISTA COM ENCARGOS COMPLEMENTARES	H	1,50000	13,41000	20,12
TOTAL MÃO DE OBRA R\$					44,97
MATERIAS					
10100	AREIA GROSSA	M3	0,03500	50,00000	1,75
10805	CIMENTO PORTLAND	KG	3,50000	0,50000	1,75
GIP0149	POSTE DE CONCRETO TIPO "R", ESFORÇO 200 DAN; 10M (FORNECIMENTO E COLOCAÇÃO)	UN	1,00000	710,33000	710,33
TOTAL MATERIAS R\$					713,83
EQUIPAMENTOS (CUSTO HORÁRIO)					
10705	CAMINHÃO COMERC. EQUIP. C/GRUPEL (CHP)	H	1,50000	105,96000	158,94
TOTAL EQUIPAMENTOS (CUSTO HORÁRIO) R\$					158,94
SERVIÇOS					

TOTAL SERVIÇOS R\$ 0,00

OBS.: MÃO DE OBRA DO MOTORISTA E SEUS ENCARGOS SOCIAIS DE 87,01% DA TABELA SEINFRA V.024.1 (DESONERADA) JÁ INCLUSO NO INSUMO 10705.

TOTAL SIMPLES R\$	917,74
BDI	185,56
TOTAL GERAL C/ BDI (R\$)	1.101,29
TOTAL GERAL SEM BDI (R\$)	917,74

GIP00091	SERVIÇO DE INSTALAÇÃO/SUBSTITUIÇÃO DE NÚCLEO P/01 LUMINÁRIA PARA POSTE CÔNICO EM TOPO DE POSTE - COM FORNECIMENTO DE MATERIAL	UN			R\$ 116,74
COMPOSIÇÃO	SERVIÇO DE INSTALAÇÃO/SUBSTITUIÇÃO DE NÚCLEO P/01 LUMINÁRIA PARA POSTE CÔNICO EM TOPO DE POSTE - COM FORNECIMENTO DE MATERIAL				
UNIDADE	UN				
CÓDIGO	GIP00091				
AUTOR	RICARDO CIDADE				
ULT ATUAL	06/03/2016 (SEINFRA), 18/01/2017 (SINAPI) E 02/2017 (PREFEITURA)				

*[Handwritten signature]*

*[Handwritten initials]*

*[Handwritten mark]*

TABELA SEINFRA V024.1 (DESONERADA)/SINAPI DEZ/16 (DESONERADA)/PREFEITURA DE TURURU

Código	Descrição	Unidade	Coefficiente	Preço	Total
<b>MAO DE OBRA</b>					
88264,00000	ELETRICISTA COM ENCARGOS COMPLEMENTARES	H	0,50000	16,57000	8,29
88247,00000	AUXILIAR DE ELETRICISTA COM ENCARGOS COMPLEMENTARES	H	0,50000	13,41000	6,71
<b>TOTAL MAO DE OBRA R\$</b>					<b>14,99</b>
<b>MATERIAIS</b>					
6704	NÚCLEO P/01 LUMINÁRIA FAB. REEME REF.:ZE-157 OU SIMILAR	UN	1,00000	57,70000	57,70
<b>TOTAL MATERIAIS R\$</b>					<b>57,70</b>
<b>EQUIPAMENTOS (CUSTO HORÁRIO)</b>					
GIP00001	VEÍCULO COM UM CESTO AÉREO COM ALCANCE ATÉ 13 METROS E PORTA ESCADA, MONTADO SOBRE CAMINHÃO DE CARROCERIA (CHP)	CHP	0,50000	88,10000	44,05
<b>TOTAL EQUIPAMENTOS (CUSTO HORÁRIO) R\$</b>					<b>44,05</b>
<b>SERVIÇOS</b>					

TOTAL SERVIÇOS R\$ 0,00

OBS.: O ELETRICISTA DEVERÁ ESTÁ TREINADO E HABILITADO PARA CONDUZIR E OPERAR O VEÍCULO.

TOTAL SIMPLES R\$	116,74
BDI	28,19
TOTAL GERAL C/ BDI (R\$)	144,93
TOTAL GERAL SEM BDI (R\$)	116,74

GIP00002	SERVIÇO DE INSTALAÇÃO/SUBSTITUIÇÃO DE NÚCLEO P/02 LUMINÁRIAS PARA POSTE CÔNICO EM TOPO DE POSTE - COM FORNECIMENTO DE MATERIAL	UN			R\$ 131,04
----------	--	----	--	--	------------

COMPOSIÇÃO SERVIÇO DE INSTALAÇÃO/SUBSTITUIÇÃO DE NÚCLEO P/02 LUMINÁRIAS PARA POSTE CÔNICO EM TOPO DE POSTE - COM FORNECIMENTO DE MATERIAL  
UNIDADE UN  
CÓDIGO GIP00002  
AUTOR RICARDO CIDADE  
ULT ATUAL 08/03/2016 (SEINFRA), 18/01/2017 (SINAPI) E 02/2017 (PREFEITURA)  
TABELA SEINFRA V024.1 (DESONERADA)/SINAPI DEZ/16 (DESONERADA)/PREFEITURA DE TURURU

Código	Descrição	Unidade	Coefficiente	Preço	Total
<b>MAO DE OBRA</b>					
88264,00000	ELETRICISTA COM ENCARGOS COMPLEMENTARES	H	0,50000	16,57000	8,29
88247,00000	AUXILIAR DE ELETRICISTA COM ENCARGOS COMPLEMENTARES	H	0,50000	13,41000	6,71
<b>TOTAL MAO DE OBRA R\$</b>					<b>14,99</b>
<b>MATERIAIS</b>					
15797	NÚCLEO P/02 LUMINÁRIAS FAB. REEME REF.:ZE-157 OU SIMILAR	UN	1,00000	72,00000	72,00
<b>TOTAL MATERIAIS R\$</b>					<b>72,00</b>
<b>EQUIPAMENTOS (CUSTO HORÁRIO)</b>					
GIP00001	VEÍCULO COM UM CESTO AÉREO COM ALCANCE ATÉ 13 METROS E PORTA ESCADA, MONTADO SOBRE CAMINHÃO DE CARROCERIA (CHP)	CHP	0,50000	88,10000	44,05
<b>TOTAL EQUIPAMENTOS (CUSTO HORÁRIO) R\$</b>					<b>44,05</b>
<b>SERVIÇOS</b>					

TOTAL SERVIÇOS R\$ 0,00

OBS.: O ELETRICISTA DEVERÁ ESTÁ TREINADO E HABILITADO PARA CONDUZIR E OPERAR O VEÍCULO.

TOTAL SIMPLES R\$	131,04
BDI	32,76
TOTAL GERAL C/ BDI (R\$)	163,80
TOTAL GERAL SEM BDI (R\$)	131,04

GIP00003	SERVIÇO DE INSTALAÇÃO/SUBSTITUIÇÃO DE NÚCLEO P/03 LUMINÁRIAS PARA POSTE CÔNICO EM TOPO DE POSTE - COM FORNECIMENTO DE MATERIAL	UN			R\$ 163,74
----------	--	----	--	--	------------

*Handwritten mark*

*Handwritten mark*

*Handwritten signature*